

**ASPIRATOR
ALFA PLAM A K60B**



Uputstvo

MERE BEZBEDNOSTI

- 1 Pročitajte pažljivo sva uputstva pre upotrebe.
- 2 Proverite da li koristite nominalni napon 220-240V~/50HZ.
- 3 Ne koristite ovaj uređaj ako su kabl ili utikač oštećeni.
- 4 Osigurajte da kvalifikovano tehničko lice sastavi ovaj aparat.
- 5 Isključite napajanje kada uređaj nije u upotrebi, pre održavanja ili promene pribora.
- 6 Nikada ne dozvolite da deca rade sa uređajem.
- 7 Kuhinjski aspirator je samo za kućnu upotrebu i nije pogodan za mesta gde se pravi roštilj i druge komercijalne objekte.
- 8 Aspirator i mrežu njegovog filtera treba redovno čistiti da bi se održavao dobar usisni efekat.
- 9 Čistite kuhinjski aspirator u skladu sa uputstvima iz priručnika i uverite se da nema opasnosti od pregorevanja aspiratora.
- 10 Kod izduvnog uređaja ne bi trebalo da se otpadni gas meša sa gasovima drugog uređaja za izvlačenje gasova.
- 11 Popravku kvara mašine ili oštećenog kabla može da vrši samo predstavnik ovlašćenog servisa. Ako je napojni kabl oštećen mora biti zamenjen od strane proizvođača, njegovog servisera ili slično kvalifikovane osobe, kako bi se izbegle opasnosti.

12 Isključite napajanje i isključite aparat pre nego što promenite pribor ili obavite čišćenje.

13 Ovaj aparat nije namenjen za upotrebu od strane osoba (uključujući decu) sa smanjenim fizičkim, senzornim ili mentalnim sposobnostima, ili nedostatkom iskustva i znanja, osim ako su pod nadzorom ili na osnovu instrukcija za upotrebu aparata datih od strane osobe koja odgovara za njihovu bezbednost.

14 Deca moraju da budu pod nadzorom kako bi se osiguralo da se ne igraju sa aparatom.

15 Ovaj uređaj mogu koristiti deca starosti od 8 godina pa naviše i osobe sa smanjenim fizičkim, senzornim i mentalnim sposobnostima ili nedostatkom iskustva i znanja ako su pod nadzorom ili na osnovu instrukcija za upotrebu aparata na bezbedan način i razumevanja opasnosti koje uključuje.

16 Ako je napojni kabl oštećen, mora biti zamenjen od strane proizvođača, njegovog servisera ili slično kvalifikovanih osoba, kako bi se izbegla opasnost.

- u uputstvima se navodi sadržaj sledećeg:
- postojaće adekvatna ventilacija prostorije kada se aspirator koristi u isto vreme kada i aparati na gas ili druga goriva (ne odnosi se na aparate koji samo prazne vazduh nazad u prostoriju);
- detalji u vezi sa načinom i učestalošću čišćenja;
- postoji opasnost od požara ako se čišćenje ne sporvodi u skladu sa uputstvima;

- Ne flambirajte ispod aspiratora.
- OPREZ: Pristupačni delovi mogu da se zagreju kada se koriste sa aparatima za kuvanje.

17 Uputstva za instalaciju obuhvataju sadržaj sledećeg:

- vazduh ne sme da se prazni u dimovod koji se koristi za izvlačenje dima iz aparata na gas ili druga goriva (ne odnosi se na uređaje koji samo prazne gas nazad u prostoriju);
- minimalna udaljenost između noseće površine sudova za kuvanje na ringli i najnižeg dela aspiratora. Kada se aspirator nalazi iznad aparata na gas, ovo rastojanje mora biti najmanje 65 cm;
- propisi koji se odnose na pražnjenje vazduha moraju biti ispunjeni;

18 Uputstva za ugradnju aspiratora sa pristupačnim metalnim omotačima konstrukcije klase II treba da sadrže detalje koji ukazuju na mesto i maksimalnu dozvoljenu dužinu pričvrsnog i montažnog vijka ili drugog pričvrsnog uređaja koji prodire u aspirator, za spajanje pribora kao što su montaža trake i kanala.

19 Kada se koriste fiksni ili montažni vijci, ili drugi pribor za pričvršćivanje, koji prodiru u aspirator sa pristupačnim metalnim kućištem konstrukcije klase II, za priključivanje dodatne opreme, uputstva treba da navode sadržaj sledećeg upozorenja:

Upozorenje: Propust da se vijci ili drugi pričvrsni pribor postave u skladu sa ovim

uputstvom može dovesti do električnih opasnosti.

UGRADNJA I ODRŽAVANJE

1. Uputstva za ugradnju

Jedan način

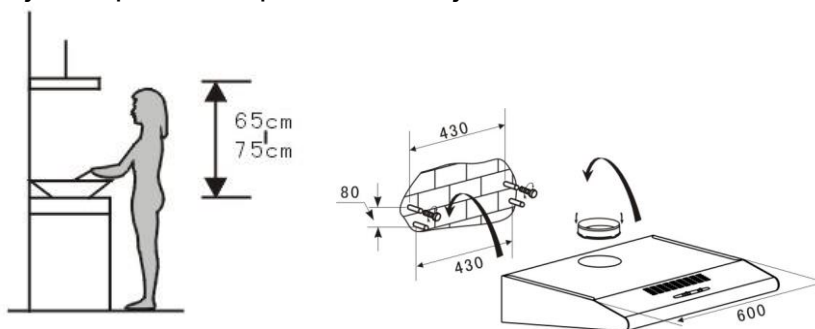
1.1 Aspiratore treba postaviti na rastojanju od 65-75cm od površine za kuvanje, kako bi se postigao najbolji efekat.

1.2 Da biste aspirator instalirali na zidu, izbušite 4 rupe Ø8mm na odgovarajućem mestu u skladu sa središnjom udaljenošću od otvora na zadnjem delu aspiratora.

1.3 Ubacite navrtku u rupe.

1.4 Ubacite zavrtnje u navrtke i zategnite ih.

1.5 Stavite kuhinjski aspirator na pričvršćene vijke.



1.6 Zatim, koristeći pribor priložen uz robu, zavrtnite vijke u dva otvora unutar aspiratora i zategnite vijke da pričvrstite aspirator na zid.

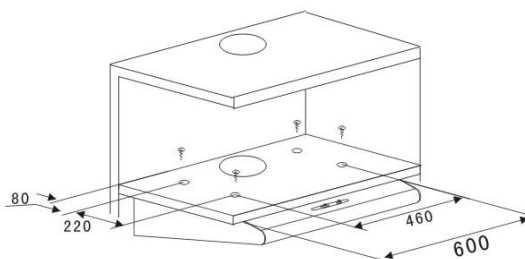
1.7 Namestite jednokraki ventil na aspirator.

Drugi način

1.1 Izbušite 6 rupa prečnika 4mm na dnu visećeg ormara.

1.2 Stavite jednokraki ventil na aspirator, zatim postavite aspirator na donji deo visećeg ormara i pričvrstite ga sa 6 vijaka koji su priloženi.

1.3 Da bi ostao prazan prostor između zadnje strane aspiratora i ormara, postavite podesnu ploču na donju stranu aspiratora.



2. Rad

2.1 Priključite utikač na struju.



2.2 Pritisnite prekidač ① na "I", pali se lampica; pritisnite sada na "0", lampica se gasi.

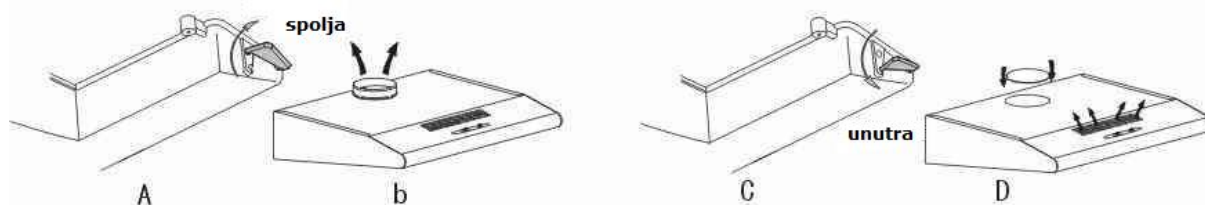
2.3 Pritisnite prekidač ② na "1、2、3", motor se uključuje na "low、mid、high" ("mala, srednja, velika") brzinu, pritisnite prekidač na "0", motor se isključuje.

3. Podešavanje izbacivanja vazduha

3.1 Spoljno izbacivanje vazduha: Okrenite regulator napoložaj za spoljno izbacivanje vazduha (vidi sl. A), postavite izlazni otvor, otvorite aspirator, vazduh iz spoljnog izlaznog otvora će biti odzračen.

3.2 Unutrašnje izbacivanje vazduha: Okrenite regulator na položaj za unutrašnje izbacivanje vazduha (vidi sl. C), namestite spoljni poklopac, otvorite aspirator; dim će biti ispražnjen iz unutrašnjeg otvora.

Napomena: Podloga filtra je sa usporavanjem plamena.



4. Upotreba i održavanje

Preporučuje se da se uređaj pusti da radi pre kuvanja.

Treba osigurati odgovarajuću ventilaciju kada se aspirator koristi u isto vreme kad i aparati na gas ili druga goriva (ne odnosi se na aparate koji samo prazne vazduh nazad u prostoriju).

Preporučuje se da se aspirator ostavi da radi 15 minuta pošto je završeno kuvanje, kako bi se para i mirisi u potpunosti eliminisali.

Ne treba da postoji plamen ispod aspiratora.

Propisi u vezi sa pražnjenjem vazduha treba da budu ispunjeni

Detalji u vezi sa metodom i učestalošću čišćenja.

U cilju sprečavanja opasnosti od požara, preporučljivo je očistiti filter na maksimalno 2 meseca pridržavajući se sledećih uputstava:

-Isključite pre čišćenja, a zatim izvadite filtere iz aspiratora i operate ih u rastvoru vode i neutralnog tečnog deterdženta, ostvljavajući ih da se natope.

-Temeljno isperite toplom vodom i ostavite da se osuše.

Zasićenje filtera sa ugljem zavisi od učestalosti upotrebe aparata, vrste kuvanja i redovnog čišćenja filtera protiv masnoće.

Čistite površinu kuhinjskog aspiratora redovno, koristeći vlažnu krpu sa denaturisanim alkoholom ili neabrazivnim tečnim deterdžentom.

(Napomena: Ne može se očistiti motor sa unutrašnje strane.)

Postoji opasnost od požara ako se čišćenje ne obavlja u skladu sa uputstvom.

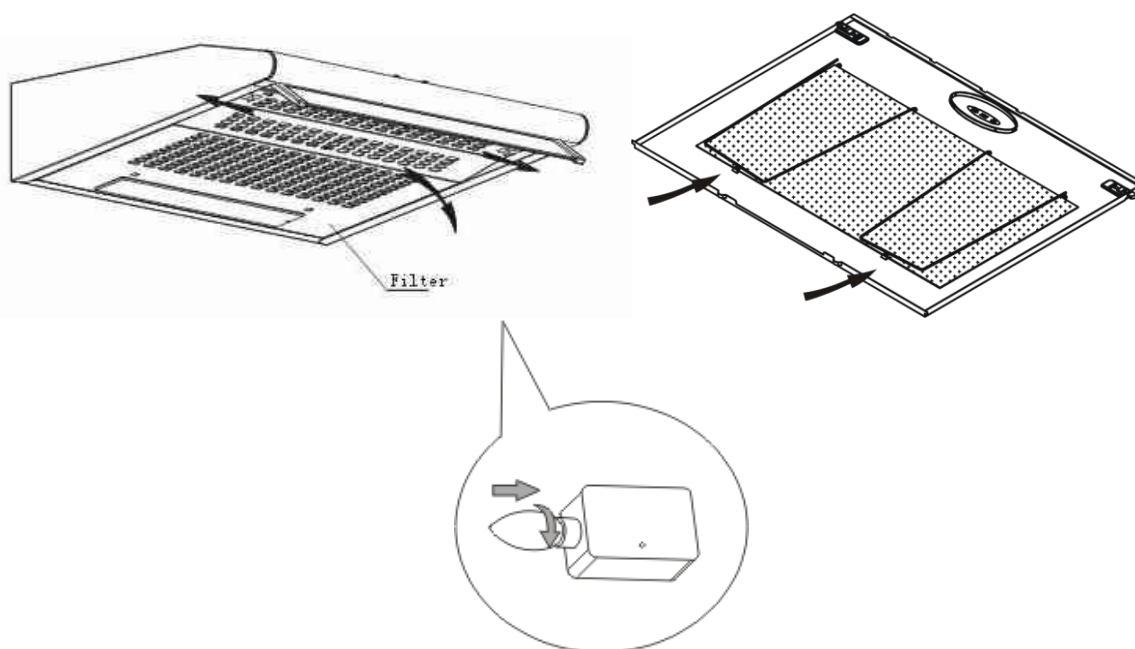
Zamena filter papira i karbonskog filter papira (nije isporučen).

- Da biste uklonili poklopac postolja okrenite 2 klizača koja se nalaze unutra.
- Odvojite štitnik žice.
- Zamenite podlogu filtra.

Napomena: Karbon filter papir se koristi za unutrašnju cirkulaciju a filter papir se koristi za spoljnu cirkulaciju.

Zamena sijalice

- Isključite uređaj i izvucite iz utikača.
- Da biste uklonili poklopac okrenite 2 klizača koji se nalaza unutra.
- Zamenite istim tipom sijalice (maks. 40W E14).



REŠAVANJE PROBLEMA

Simptom	Rešenje
Kuhinjski aspirator ne počinje sa radom!	<ul style="list-style-type: none">• Proverite da li je aspirator povezan na napajanje. Proverite da li je kontrola brzine ventilatora ispravno podešena..
Kuhinjski aspirator ne radi efikasno!	<ul style="list-style-type: none">• Brzina ventilatora nije dovoljno velika.

	<ul style="list-style-type: none"> • Filter za masnoću je prljav. • Kuhinja nije dovoljno provetrena. <p>Ako je aspirator postavljen na recirkulaciju proverite da li karbonski filter nije istrošen.</p> <p>Ako je aspirator postavljen na izvlačenje proverite da kanali i izlazni otvori nisu blokirani.</p>
Kuhinjski aspirator se isključio u toku rada!	<ul style="list-style-type: none"> • Sigurnosni uređaj za isključivanje se aktivirao . • Isključite aspirator i sačekajte da se uređaj resetuje. <p>Napominjemo da će se to dogoditi ako ste instalirali kuhinjski aspirator suviše nisko.</p> <p>Ako se to često dešava, aspirator će se oštetiti.</p>

Informacije o kuhinjskom aspiratoru

	Simbol	Vrednost	Jedinica
Identifikacija modela		ALFA PLAM A K60B	
Godišnja potrošnja energije	AEC aspirator	91.6	kWh/a
Faktor povećanja vremena	f	1.8	
Dinamička efikasnost fluida	FDE aspirator	4.2	
Klasa dinamičke efikasnosti fluida		F	
Indeks efikasnosti energije	EEI _{aspirator}	102.2	
Klasa efikasnosti energije		E	
Protok vazduha u tački rada (najviši napon)	/	165.0	m ³ /h
Protok vazduha u tački rada (najviši napon)	/	133.2	m ³ /h
Izmerena količina protoka u tački najbolje efikasnosti vazduha	Q _{BEP}	95.1	m ³ /h
Izmereni pritisak vazduha u najboljoj tački efikasnosti	P _{BEP}	150	Pa
Maksimalni protok vazduha	Q _{max}	170.8	m ³ /h
Izmereni ulaz električne struje u najboljoj tački efikasnosti	W _{BEP}	95	W
Nominalna snaga sistema za osvetljenje	W _L	40.0	W
Prosečno osvetljenje na površini za kuvanje	E _{middle}	49	lux
Efikasnost osvetljenja	LE _{aspirator}	1.2	Lux/W
Klasa efikasnosti osvetljenja		G	
Efikasnost filtriranja masti	GFE _{aspirator}	86.3	%
Klasa efikasnosti filtriranja masti (GFE aspirator)		B	
Izmerena potrošnja elergije u režimu mirovanja	P _s	--	W

Izmerena potrošnja energije u režimu isključeno	P_o	0	W
Nivo zvučne snage	L_{WA}	67	dB

ZAŠTITA ŽIVOTNE SREDINE:



Ovaj proizvod je označen simbolom selektivnog sortiranja elektronske opreme. To znači da se taj proizvod ne sme odlagati sa kućnim otpadom, već mora biti podržan od strane sistema selektivnog sakupljanja u skladu sa Direktivom 2012/19/EU. Potom će se reciklirati ili demontirati da se minimizira uticaj na životnu sredinu, jer su električna i elektronska oprema potencijalno opasne po životnu sredinu i zdravlje ljudi, zbog prisustva opasnih materija.

Za više informacija, obratite se lokalnim ili regionalnim vlastima.

Napomena:

Dalje je prikazano kako smanjiti ukupan uticaj na životnu sredinu (npr. potrošnja energije procesa kuvanja).

- (1) Instalirajte kuhinjski aspirator na pravom mestu gde ima dovoljno ventilacije.
- (2) Redovno čistite kuhinjski aspirator da se ne blokira prolaz vazduha.
- (3) Ne zaboravite da isključite svetlo kuhinjskog aspiratora posle kuvanja.
- (4) Ne zaboravite da isključite aspirator posle kuvanja.

Informacije za demontažu

Nemojte rastavljati uređaj na način koji nie prikazan u uputstvu za upotrebu. Aparat ne može rastavljati korisnik. Na kraju radnog veka, uređaj neće biti odlagan sa kućnim otpadom. Proverite sa svojim lokalnim organom ili maloprodajnim objektom za savet u vezi sa reciklažom.