



D.O.O. METALNA IDUSTRIJA VRANJE
Radnička br. 1

PEĆ NA PELET

TINA
UNA



Ovaj proizvod zadovoljava zahteve Ecodesign Directive u pogledu stepena efikasnosti i nivoa zagađenja vazduha a u cilju doprinosa smanjenju utroška energije i negativnog uticaja na životnu sredinu.

SRP_v.1.0

1612687

PEĆ NA PELET ZA GREJANJE „TINA / UNA”

Uređaji za grejanje (u ovom uputstvu se nazivaju "peći") firme ALFA PLAM (u ovom uputstvu pod nazivom ALFA PLAM) se prave i testiraju u skladu sa merama bezbednosti važećih propisa Evropske Zajednice.

Ovo uputstvo je namenjeno korisnicima peći, majstorima koji montiraju peći, rukovaocima i radnicima za održavanje peći koje su prikazane na prvoj naslovnoj stranici uputstva.

Ako vam nešto nije jasno u ovom uputstvu, molimo vas da se obratite proizvođaču peći ili ovlašćenom servisnom centru. Pri tome uvek navedite broj paragrafa odnosno poglavlja predmeta koji je u pitanju, odnosno predmeta gde ima nekih nejasnoća.

Štampanje, prevod i reprodukcija, čak i delimično, ovog uputstva je predmet dozvole firme ALFA PLAM, što ustvari znači da firma ALFA PLAM mora da odobri navedene radnje. Tehničke informacije, slike i specifikacije u ovom uputstvu se ne smeju davati trećem licu.

VAŽNA UPOZORENJA !

VAŽNO: Priključivanje uređaja na električnu instalaciju moraju obavezno izvršiti stručna i ovlašćena lica u skladu sa važećim zakonskim propisima.

Ovaj aparat nije predviđen za upotrebu od strane osoba (uključujući i decu) sa smanjenim fizičkim, motoričkim i mentalnim sposobnostima, ili osobama ograničenih znanja i iskustava bez prisustva osobe zadužene za njihovu bezbednost, odnosno staranje.

Deca se ne smeju igrati sa ovakvim aparatima.

SISTEM DVOSTRUKOG SAGOREVANJA

Plamen dobijen pravilnim sagorevanjem drveta u peći, emituje istu količinu ugljendioksida (CO_2) koja bi bila oslobođena kao rezultat prirodnog raspadanja drveta.

Količina ugljendioksida (CO_2) dobijena sagorevanjem ili raspadanjem biljne mase, odgovara količini ugljendioksida (CO_2) koju je biljna masa sposobna da dobije iz okoline i da je pretvori u kiseonik za vazduh i ugljenik biljke u toku celog njenog životnog veka.

Upotreba neobnovljivih fosilnih goriva (ugalj, nafta, gas), suprotno onom što se dešava sa drvetom, oslobađa odnosno ispušta u atmosferu ogromne količine ugljendioksida (CO_2) sakupljenog milionima godina, stvarajući tako efekat staklene bašte. Korišćenje drveta kao goriva je zbog toga savršeno uravnotežena sa okolinom, zato što je drvo kao obnovljivo gorivo u ekološkoj harmoniji sa prirodom.

Principom čistog sagorevanja u potpunosti se postižu ovi ciljevi, pa zbog toga firma ALFA PLAM projekat svojih proizvoda zasniva na tome.

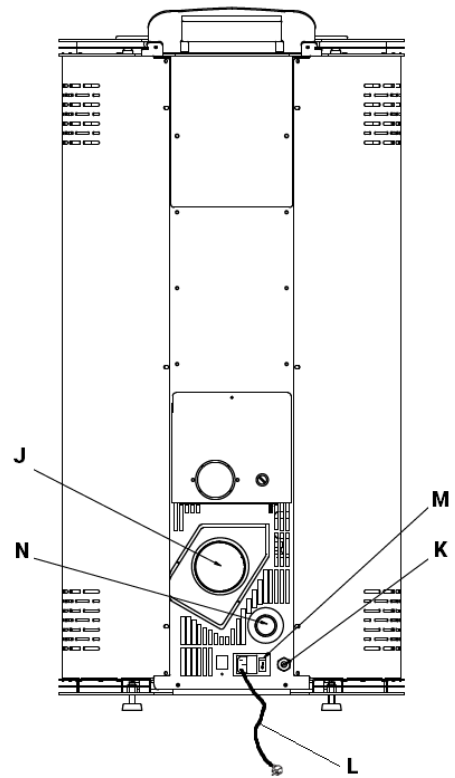
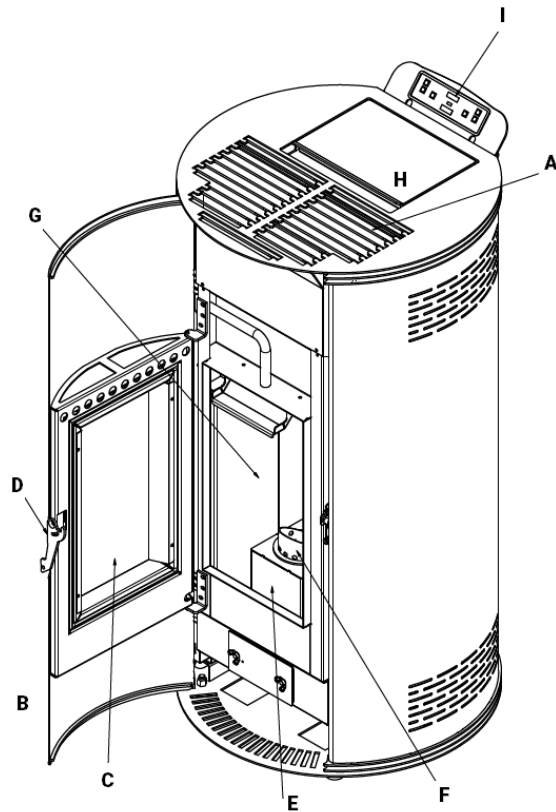
Šta mi podrazumevamo pod čistim sagorevanjem i kako se ono odigrava ?

Regulacija i podešavanje primarnog vazduha i ubacivanje sekundarnog vazduha stvara odnosno uzrokuje sekundarno sagorevanje, ili tzv. post-sagorevanje, koje daje sekundarni plamen koji je po svojoj prirodi svetliji i jači od osnovnog ili primarnog plamena. Dodatak novog kiseonika (preko ubačenog vazduha) omogućava dodatno sagorevanje gasova koji nisu još do kraja izgoreli. Ovo znatno povećava toplotni učinak i smanjuje štetne emisije ugljenmonoksida (CO), zbog toga što je nekompletno sagorevanje svedeno na minimum. Ovo su osnovne karakteristike peći i ostalih proizvoda firme ALFA PLAM.

PAŽNJA

- Dimnjak na kojem je povezana peć mora ispunjavati zahteve predviđene u korisničkom uputstvu.
- Za povezivanje uređaja na dimnjak, nikako ne koristiti fleksibilna creva umesto dimovodnih cevi.
- Redovno održavanje i briga, poput čišćenja peći, dimovodnih cevi i mlaznica (cevi), važni su za siguran rad, a posebno za ekonomičnost i održavanje vrednosti peći.
- Zabranjeno je neovlašćena prepravka uređaja, jer svaka neovlašćena prepravka narušava garanciju.

OPIS



Slika 1

A	Poklopac peći
B	Vrata ložišta
C	Staklo
D	Ručica
E	Opciono Pepeljara
F	Ložište
G	Komora
H	Poklopac rezervoara
I	Displaj
J	Dimni kanal
K	Sonda
L	Kabl za napajanje
M	Glavni prekidač
N	Ulaz vazduha

TEHNIČKE KARAKTERISTIKE

No.	Parameter	Unit	Explanation	Tina / Una
1	P_{nom}	kW	Nominalna toplotna snaga ili raspon snaga (zavisno od tipa goriva), zaokružen na najbližu decimalu	7,2
2	P_{SHnom}	kW	Nominalna toplotna snaga prostora ili raspon snaga (zavisno od tipa goriva), zaokružen na najbližu decimalu	7,2
3	P_{Wnom}	kW	Nominalna toplotna snaga vode (ako je ugrađen integralni kotao) ili raspon snaga (zavisno od tipa goriva), zaokružen na najbližu decimalu	--
4	P_{part}	kW	Redukovana toplotna snaga ili raspon snaga (zavisno od tipa goriva), zaokružen na najbližu decimalu	3,0
5	P_{SHpart}	kW	Redukovana toplotna snaga prostora ili raspon snaga (zavisno od tipa goriva), zaokružen na najbližu decimalu	3,0
6	P_{Wpart}	kW	Redukovana toplotna snaga vode (ako je ugrađen integralni kotao) ili raspon snaga (zavisno od tipa goriva), zaokružen na najbližu decimalu	--
7	P_{slow}	kW	Toplotna snaga pri sporom sagorevanju ili raspon snaga (zavisno od tipa goriva), zaokružen na najbližu decimalu	--
8	P_{SHslow}	kW	Toplotna snaga prostora pri sporom sagorevanju ili raspon snaga (zavisno od tipa goriva), zaokružen na najbližu decimalu	--
9	P_{Wslow}	kW	Toplotna snaga vode pri sporom sagorevanju ili raspon snaga (zavisno od tipa goriva), zaokružen na najbližu decimalu	--
10	$P_{acc in}$	kW	Ulazna toplotna snaga akumulatora, u kW ili W samo za Kachelofen ugradne uređaje, zaokružen na najbližu jednu decimalu	--
11	$T_{acc in}$	°C	Temperatura na odvojenom ulazu izmenjivača toplote, samo za Kachelofen ugradne uređaje, zaokružena na najbliži celi broj	--
12	ζ_{acc}	Pa	Otpor protoka odvojenog izmenjivača toplote kako se koristi u testu, samo za Kachelofen ugradne uređaje, zaokružen na najbliži cijeli broj	--
13	η_{nom}	%	Efikasnost uređaja pri nominalnoj toplotnoj snazi, zaokružena na najbliži celi broj	92,8
14	η_{part}	%	Efikasnost uređaja pri redukovanoj toplotnoj snazi, zaokružena na najbliži celi broj	95,2
15	η_S	%	Sezonska efikasnost grejanja prostora uređaja pri nominalnoj toplotnoj snazi, zaokružena na najbliži celi broj	88,9
16	EEl	-	Indeks energetske efikasnosti, zaokružen na najbliži celi broj	131
17	CO_{nom} (13% O ₂)	mg/m ³	Emisija CO pri 13 % sadržaja kiseonika pri nominalnoj toplotnoj snazi, zaokružena na najbliži celi broj	78
18	CO_{part} (13% O ₂)	mg/m ³	Emisija CO pri 13 % sadržaja kiseonika pri redukovanoj toplotnoj snazi, zaokružena na najbliži celi broj	66
19	CO_{slow} (13% O ₂)	mg/m ³	Emisija CO pri 13 % sadržaja kiseonika pri sporom sagorevanju, zaokružena na najbliži celi broj	--
20	NO_{xnom} (13% O ₂)	mg/m ³	Emisija NOx pri 13 % sadržaja kiseonika pri nominalnoj toplotnoj snazi, zaokružena na najbliži celi broj	124
21	NO_{xpart} (13% O ₂)	mg/m ³	Emisija NOx pri 13 % sadržaja kiseonika pri redukovanoj toplotnoj snazi, zaokružena na najbliži celi broj	132
22	NO_{xslow} (13% O ₂)	mg/m ³	Emisija NOx pri 13 % sadržaja kiseonika pri sporom sagorevanju, zaokružena na najbliži celi broj	--
23	OGC_{nom} (13% O ₂)	mg/m ³	Emisija OGC pri 13 % sadržaja kiseonika pri nominalnoj toplotnoj snazi, zaokružena na najbliži celi broj	11
24	OGC_{part} (13% O ₂)	mg/m ³	Emisija OGC pri 13 % sadržaja kiseonika pri redukovanoj toplotnoj snazi, zaokružena na najbliži celi broj	7
25	OGC_{slow} (13% O ₂)	mg/m ³	Emisija OGC pri 13 % sadržaja kiseonika pri sporom sagorevanju, zaokružena na najbliži celi broj	--
26	PM_{nom} (13% O ₂)	mg/m ³	Emisija čvrstih čestica (PM) pri 13 % sadržaja kiseonika pri nominalnoj toplotnoj snazi, zaokružena na najbliži celi broj	15
27	PM_{part} (13% O ₂)	mg/m ³	Emisija čvrstih čestica (PM) pri 13 % sadržaja kiseonika pri redukovanoj toplotnoj snazi, zaokružena na najbliži celi broj	18
28	PM_{slow} (13% O ₂)	mg/m ³	Emisija čvrstih čestica (PM) pri 13 % sadržaja kiseonika pri sporom sagorevanju, zaokružena na najbliži celi broj	--
29	P_{nom}	Pa	Minimalna promaja dimnjaka pri nominalnoj toplotnoj snazi, zaokružena	12


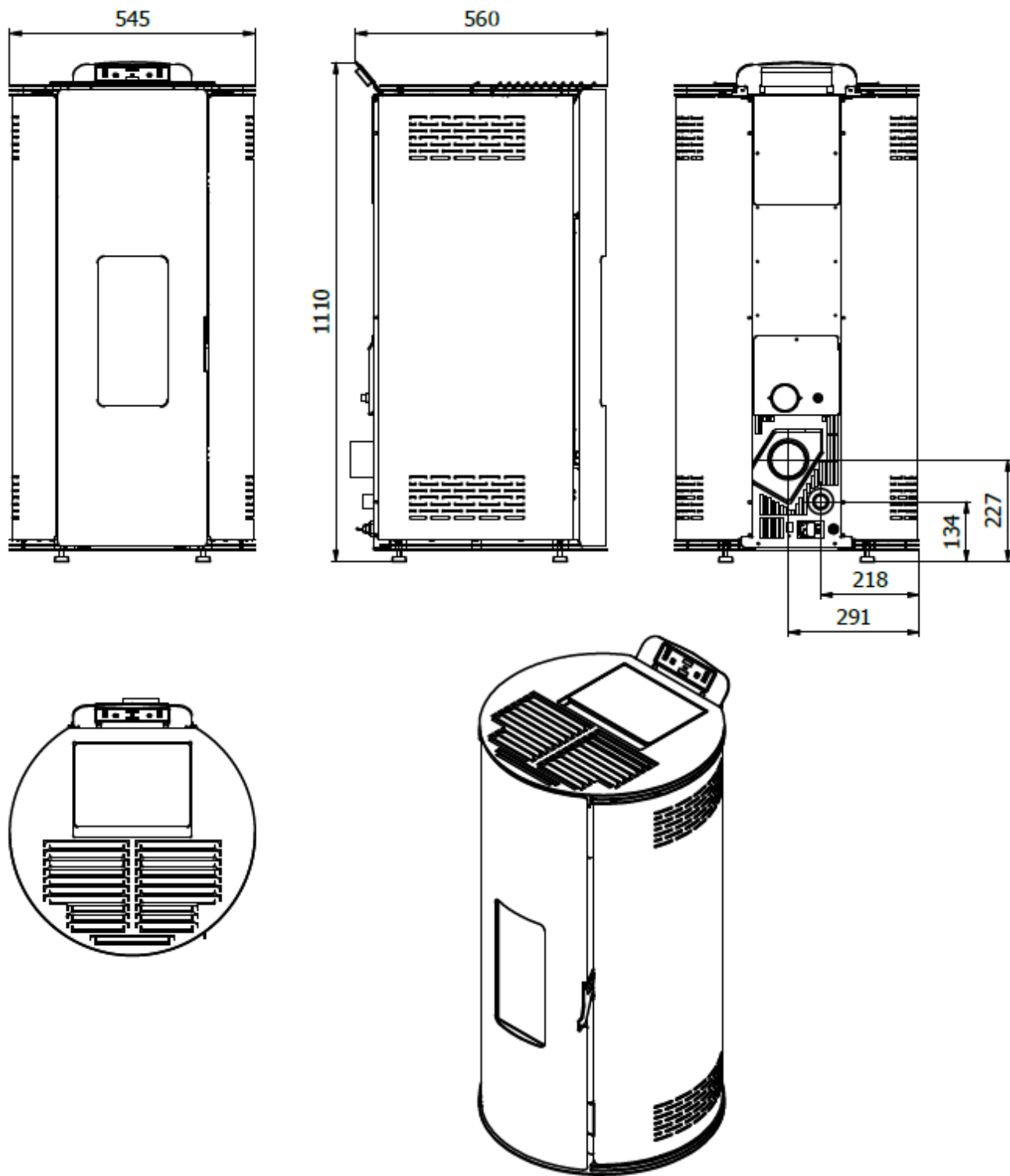
			na najbliži ceo broj	
30	P_{part}	Pa	Minimalna promaja dimnjaka pri redukovanoj toplotnoj snazi, zaokružena na najbliži ceo broj	10
31	P_{slow}	Pa	Minimalna promaja dimnjaka pri sporom sagorevanju, zaokružena na najbliži ceo broj	--
32	P_W	kPa (bar)	Dozvoljeni maksimalni radni pritisak vode, ako je primenljiv, navodi se sa 1 decimalom	--
33	d_R	mm	Minimalno rastojanje od zadnje strane do zapaljivih materijala, zaokružena na najbliži ceo broj	200
34	d_S	mm	Minimalno rastojanje od bočnih strana do zapaljivih materijala, zaokružena na najbliži ceo broj	200
35	d_C	mm	Minimalno rastojanje od vrha do zapaljivih materijala na plafonu, zaokružena na najbliži ceo broj	750
36	d_p	mm	Minimalno rastojanje od prednje strane do zapaljivih materijala, zaokružena na najbliži ceo broj	700
37	d_F	mm	Minimalne udaljenosti od prednje strane do zapaljivog materijala u donjem prednjem području zračenja, zaokružena na najbliži ceo broj	1500
38	d_L	mm	Minimalno rastojanje od prednje strane do zapaljivih materijala u prednjim bočnim zonama zračenja, zaokružena na najbliži ceo broj	1500
39	d_B	mm	Minimalne udaljenosti ispod dna (bez nogica) do zapaljivih materijala, zaokružena na najbliži ceo broj	0
40	d_{non}	mm	Minimalne udaljenosti do nezapaljivih zidova, zaokružene na najbliži celi broj	--
41	s	mm	Zaštitna izolacija u skladu sa instrukcijama proizvođača	--
42	e_{SB}	kW	Potrošnja električne pomoćne energije u stanju Stand by, koja se daje sa 3 decimale	0,004
43	e_{max}	kW	Potrošnja električne pomoćne energije pri nominalnoj toplotnoj snazi, koja se daje sa 3 decimale	0,082
44	e_{min}	kW	Potrošnja električne pomoćne energije pri redukovanoj toplotnoj snazi, koja se daje sa 3 decimale	0,043
45	E, f	V, Hz	Napon napajanja, frekvencija, zaokruženo na najbliži celi broj	230V, 50 Hz
46	W_{max}	W	Maksimalna ulazna električna snaga, zaokružena na najbliži celi broj	--
47	T_{snom}	°C	Izlazna temperatura dimnih gasova pri nominalnoj toplotnoj snazi, zaokružena na najbliži celi broj	140
48	T_{spart}	°C	Izlazna temperatura dimnih gasova pri redukovanoj toplotnoj snazi, zaokružena na najbliži celi broj (daje se samo za uređaje na pelet)	79
49	T_{class}	-	Oznaka dimnjaka prema odgovarajućem standardu dimnjaka	T 200 G
50	$\phi_{g\ nom}$	g/s	Maseni protok dimnih gasova pri nominalnoj toplotnoj snazi, zaokružen na najbližu jednu decimalu	5,0
51	$\phi_{g\ part}$	g/s	Maseni protok dimnih gasova pri redukovanoj toplotnoj snazi, zaokružen na najbližu jednu decimalu (daje se samo za uređaje na pelet)	2,9
52	V_h	m ³ /h	Gubitak vazduha pri stajanju, ako je specificiran, zaokružen na najbližu jednu decimalu	--
53	CON ili INT	-	Da li je uređaj sposoban za kontinuirani rad (CON), da li je uređaj sposoban za rad s prekidima (INT)	INT
54	d_{out}	mm	Prečnik izlaza dimnih gasova, zaokružen na najbliži ceo broj	80
55	L, H, W	mm	Ukupne dimenzije uređaja (dužina, visina, širina), zaokružene na najbliži celi broj	567 x 1096 x 545
56	m	kg	Masa uređaja, zaokružena na najbliži celi broj	87
57	m_{chim}	kg	Maksimalno opterećenje dimnjaka koji uređaj može nositi, zaokružiti na najbliži celi broj	0
58		-	Znači "pročitati i slediti korisničko uputstvo za upotrebu"	

Tabela 1

DIMENZIJE

Dimenzije (mm)



Slika 2

Sadržaj:

1. OPŠTI UVOD	1
1.1. SIMBOLI	1
1.2. NAMENA PROIZVODA.....	1
1.3. OBIM I SADRŽAJ PRIRUČNIKA	1
1.4. ČUVANJE PRIRUČNIKA	1
1.5. AŽURIRANJE OVOG PRIRUČNIKA	1
1.6. OPŠTE INFORMACIJE	1
1.7. Glavni standardi koji se primenjuju	2
1.8. PRAVNA GARANCIJA.....	2
1.8.1. Sledeće okolnosti su isključene iz garancije :	2
1.9. ODGOVORNOST PROIZVOĐAČA	2
1.10. KARAKTERISTIKE KORISNIKA.....	2
1.11. TEHNIČKA POMOĆ	2
1.12. REZERVNI DELOVI	3
1.13. IDENTIFIKACIONA NALEPNICA.....	3
1.14. DOSTAVA PEĆI	3
2. BEZBEDNOSNA UPOZORENJA	3
2.1. UPOZORENJA ZA INSTALATERA	3
2.1.1. UPOZORENJA ZA INSTALATERA.....	3
2.2. UPOZORENJA ZA TEHNIČARA ODRŽAVANJA	3
2.3. UPOZORENJA ZA KORISNIKA.....	4
2.3.1. UPOZORENJA I PREPORUKE ZA KORISNIKA.....	4
3. KARAKTERISTIKE GORIVA.....	5
3.1. KARAKTERISTIKE GORIVA	5
3.2. SKLADIŠTENJE PELETA.....	5
4. RUKOVANJE I TRANSPORT	5
4.1. SKIDANJE SA TRANSPORTNE PALETE	5
5. INSTALACIJA	5
5.1. OPŠTA RAZMATRANJA	5
5.2. MERE BEZBEDNOSTI	6
5.3. MESTO UGRADNJE PEĆI	6
5.4. VAZDUH ZA SAGOREVANJE	7
5.5. IZDUVNA CEV DIMNIH GASOVA.....	8
5.5.1. Krovni odvod sa tradicionalnim dimnjakom	9
5.6. NIVELACIJA PEĆI	10
5.7. POVEZIVANJE PEĆI	11
5.7.1. Električni priključak	11
5.8. OPTIMIZACIJA SAGOREVANJA.....	11
5.9. VENTILACIJA.....	11
6. ODRŽAVANJE.....	12
6.1. ODRŽAVANJE	12
6.1.1. ODRŽAVANJE DIMNOG SISTEMA	12
6.1.2. ODRŽAVANJE PEĆI	12

7.	RASKLAPANJE I ODLAGANJE	13
8.	POČETNA KONFIGURACIJA EKRANA.....	13
8.1.	PRIKLJUČAK NA SPOLJNI TERMOSTAT	13
9.	DISPLEJ	14
9.1.	FUNKCIONISANJE ELEKTRONSKE KARTICE	14
9.2.	PARAMETRI KOJE KORISTI KORISNIK PEĆI	15
9.3.	UPRAVLJANJE ALARMOM	16
9.3.1.	Alarm dEP no (alarm za pritisak – alarm presostata)	17
9.3.2.	Alarm ALAr Sond (alarm sonde dimnih gasova)	17
9.3.3.	Alarm ALAr hot (alarm za previsoku temperaturu dima).....	17
9.3.4.	Alarm komore:	17
9.3.5.	Alarm pregrevanja komore ili temperature pužnog prenosnika dovoda pelete:	17
9.3.6.	Alarm neuspešnog paljenja	18
9.3.7.	Alarm prekida napajanja	18
9.3.8.	Alarm ALAr Fan (alarm za ispusni ventilator)	18
9.3.9.	„StoP FirE“ (nije alarm).....	18
10.	PRELIMINARNE OPERACIJE	19
10.1.	PUNJENJE PELETA	19
10.2.	ELEKTRIČNO NAPAJANJE	19
10.3.	PALJENJE	20
10.4.	ISKLJUČIVANJE	20
10.5.	RAD SA AMBIENTALNOM SONDOM.....	20
11.	ČIŠĆENJE.....	23
12.	INFORMACIJE U VEZI ODLAGANJA (BACANJA) I RASTURANJA (RASTAVLJANJA) PEĆI.....	24

1. OPŠTI UVOD

Proizvod, predmet ovog uputstva, proizveden je i testiran u skladu sa bezbednosnim zahtevima navedenim u referentnim evropskim direktivama.

Ovo uputstvo je namenjeno vlasnicima peći, instalaterima, korisnicima i osoblju za održavanje peći i sastavni je deo proizvoda. U slučaju nejasnoća u vezi sa sadržajem i za bilo kakva pojašnjenja, obratite se proizvođaču ili ovlašćenoj službi tehničke pomoći, navodeći broj pasusa predmetne teme.

Čak i delimično štampanje, prevod i umnožavanje ovog uputstva su obavezani ovlašćenjem ALFA PLAM-a. Tehničke informacije, grafički prikazi i specifikacije u ovom priručniku se ne smeju otkriti trećim licima.

Nemojte koristiti peć ako sve informacije navedene u ovom priručniku nisu savršeno shvaćene; ako ste u nedoumici, uvek zatražite savet ili intervenciju specijalizovanog osoblja ALFA PLAM-a.

ALFA PLAM zadržava pravo da promeni specifikacije i tehničke i/ili funkcionalne karakteristike peći u bilo kom trenutku bez prethodnog upozorenja.

1.1. SIMBOLI

U ovom priručniku tačke od najvećeg značaja su istaknute sledećim simbolima:



INDIKACIJE: Indikacije o pravilnoj upotrebi peći i odgovornosti odgovornih lica.



PAŽNJA: Tačka u kojoj je izražena napomena od posebnog značaja.



OPASNOST: Izražava važnu napomenu ponašanja za sprečavanje povreda ili oštećenja imovine.

1.2. NAMENA PROIZVODA

! Proizvod koji se pominje u ovom priručniku je peć za unutrašnje grejanje, pogonjeno isključivo na drvene pelete sa automatskim radom.

Peć radi samo sa zatvorenim vratima ložišta.

Vrata se nikada ne smeju otvarati tokom rada peći.



Peć nije namenjena za upotrebu od strane osoba (uključujući decu) sa smanjenim fizičkim, čulnim ili mentalnim kapacitetom, ili bez iskustva i znanja, osim ako su dobili uputstva u vezi sa bezbednom upotrebom uređaja i ako su pod nadzorom osobe odgovorne za njihovu bezbednost.



Predviđena upotreba navedena iznad i navedene konfiguracije peći su jedine koje dozvoljava proizvođač: koristite peć samo prema priloženim uputstvima.

1.3. OBIM I SADRŽAJ PRIRUČNIKA

Obim priručnika je da pruži osnovna i bitna pravila za ispravnu instalaciju, održavanje i upotrebu proizvoda. Strogo pridržavanje ovde navedenih uputstava obezbeđuje visok stepen bezbednosti i dobar rad peći.

1.4. ČUVANJE PRIRUČNIKA

Očuvanje i konsultacije

Ovaj priručnik se mora pažljivo čuvati i mora biti dostupan u svakom trenutku za konsultacije, kako od strane korisnika tako i od strane osoblja za instalaciju i održavanje.

Uputstvo za ugradnju je sastavni deo peći.

Oštećenje ili gubitak

Ako je potrebno, zatražite još jedan primerak od ALFA PLAM-a.

Prodaja peći

U slučaju prodaje peći korisnik je dužan da i ovo uputstvo preda novom vlasniku.

1.5. AŽURIRANJE OVOG PRIRUČNIKA

Ovaj priručnik je usklađen sa stanje peći u trenutku stavljanja na tržište.

1.6. OPŠTE INFORMACIJE

Informacije

U slučaju razmene informacija sa proizvođačem peći, pogledajte serijski broj i identifikacione podatke koji su navedeni na nalepnici sa serijskim brojem proizvoda.

Vanredno održavanje

Operacije vanrednog održavanja moraju da obavljaju kvalifikovano osoblje ovlašćeno da interveniše na modelu peći na koju se ovo uputstvo odnosi.

Odgovornost za radove na ugradnji peći

ALFA PLAM se ne može smatrati odgovornim za radove na ugradnji peći, koji su i ostaju u nadležnosti instalatera, koji je takođe zadužen da izvrši neophodne preglede na dimovodnim i usisnim kanalima, kao i da obezbedi ispravnost predloženih instalacionih rešenja. Osim toga, moraju se poštovati svi sigurnosni propisi predviđeni posebnim zakonima koji su na snazi u državi u kojoj je ista instalirana.

Upotreba

Upotreba peći takođe podleže, pored odredbi sadržanih u ovom priručniku, da bude u skladu sa svim bezbednosnim standardima koje zahtevaju specifični zakoni koji su na snazi u državi u kojoj je instalirana.

1.7. Glavni standardi koji se primenjuju

- A) **Direktiva 2014/35/EU:** "Električna oprema dizajnirana za upotrebu u određenim granicama napona".
- B) **Direktiva 2014/30/EU:** "Usklađivanje zakona država članica koji se odnose na elektromagnetnu kompatibilnost".
- C) **Direktiva 89/391/EEC:** "Sprovođenje mera za podsticanje poboljšanja bezbednosti i zdravlja radnika na radu".
- D) **Regulativa EU 305/2011:** "Uspostavlja usklađene uslove za plasman građevinskih proizvoda i stavlja van snage Direktivu 89/106/EEC".
- E) **Standard EN 16510-1:2023** – Stambeni uređaji na čvrsto gorivo – Deo 1: Opšti zahtevi i metode ispitivanja.
- F) **Standard EN 16510-2-6:2023** – Stambeni uređaji na čvrsto gorivo – Deo 2-6: Grejna tela za prostorije, ugradni uređaji i šporeti sa mehaničkim dovodom drvenih peleta.

Ovaj proizvod je u skladu sa standardom EN 16510-2-6 o grejnim telima na drveni pelet u stambenim prostorijama. Takođe je u skladu sa srpskim zakonima kojima se implementiraju sledeće evropske direktive:

1.8. PRAVNA GARANCIJA

Korisnik, da bi mogao da iskoristi zakonsku garanciju, iz Direktive 1999/44/EC, mora striktno da poštuje odredbe sadržane u ovom priručniku i posebno mora:

- uvek savesno upotrebljava peć;
- uvek vrši stalno i marljivo održavanje;
- dozvoliti upotrebu peći osobama dokazanih kapaciteta, sposobnosti i koje su adekvatno obučene za tu svrhu;
- koristiti originalne rezervne delove specifične za model peći.

1.8.1. Sledeće okolnosti su isključene iz garancije :

- Nepravilno pregrevanje peći ili upotreba goriva koja nije u skladu sa vrstom i količinom navedenim u priloženim uputstvima;
- Svi delovi za koje se utvrdi da su neispravni zbog nemara ili nepažljive upotrebe, nepravilnog održavanja ili instalacije koja nije u skladu sa uputstvima proizvođača (uvek pogledajte uputstvo za instalaciju i Uputstvo za korišćenje isporučeno uz uređaj);
- Dalja šteta uzrokovana improvizovanim intervencijama korisnika u pokušaju da se reši početni kvar;
- Pogoršanje štete uzrokovane kontinuiranom upotrebom uređaja od strane korisnika kada se kvar već ispolji;
- Oštećenja izazvana transportom i/ili rukovanjem;
- Neefikasnost dimnjaka, dimovodnih kanala ili delova sistema od kojih zavisi uređaj;
- Oštećenja uzrokovana neovlaštenim radnjama u uređaju, atmosferskim uticajima, elementarnim nepogodama, vandalskim aktima, električnim pražnjenjima, kvarovima na električnom i/ili vodov odnom sistemu;
- Propust da se obezbedi godišnje čišćenje peći od strane ovlašćenog tehničara ili kvalifikovanog osoblja, poništava garanciju;
- Delovi koji su podložni normalnom habanju kao što su zaptivke, staklo, obloge od livenog gvožđa i rešetke, farbani, hromirani ili pozlaćeni detalji, ručke i električni kablovi, lampe, svetleći indikatori, dugmad, svi delovi koji se mogu ukloniti iz ložišta;
- Varijacije u boji farbanih i/ili keramičkih/namotanih delova, kao i nedostaci na keramici ukoliko su to prirodne karakteristike materijala i upotrebe proizvoda;
- Zidarski radovi;
- Delovi sistema (ako su uključeni) koje nije isporučio proizvođač.


1.9. ODGOVORNOST PROIZVOĐAČA

! Dostavljanjem ovog uputstva, ALFA PLAM odbija svaku odgovornost, kako građansku tako i krivičnu, direktnu ili indirektnu, zbog:

- instalacija koja nije u skladu sa važećim propisima u zemlji i bezbednosnim direktivama;
- delimično ili potpuno nepoštovanje uputstava u ovom priručniku, posebno onih u vezi sa neophodnim rutinskim čišćenjem;
- postavljanje od strane nekvalifikovanog i neobučenog osoblja;
- upotreba koja nije u skladu sa bezbednosnim direktivama;
- modifikacije i popravke koje nije odobrio proizvođač na peći;
- upotreba neoriginalnih ili nespecifičnih delova za model peći;
- nedovoljno održavanje;
- izuzetni događaji.

1.10. KARAKTERISTIKE KORISNIKA

! Korisnik peći mora biti punoletna i odgovorna osoba sa znanjem potrebnim za redovno održavanje komponenti peći.

 Pazite da deca ne prilaze peći dok radi sa namerom da se igraju.

1.11. TEHNIČKA POMOĆ

ALFA PLAM obezbeđuje gustu mrežu specijalizovanih centara za tehničku pomoć, obučeni i pripremljeni direktno u kompaniji.

Centrala i naša prodajna mreža su Vam na raspolaganju da Vas upute do najbližeg ovlašćenog servisa.

1.12. REZERVNI DELOVI


Koristite samo originalne rezervne delove.

Nemojte čekati da se komponente istroše tokom upotrebe pre nego što pređete na njihovu zamenu.

Zamenite istrošenu komponentu pre njenog lomljenja, čime se sprečavaju nezgode koje nastanu usled nesreća izazvanih iznenadnim lomljenjem komponenti koje mogu izazvati ozbiljna oštećenja osoba i predmeta.

Izvršite periodične provere održavanja kao što je navedeno u poglavlju „Održavanje“.

1.13. IDENTIFIKACIONA NALEPNICA

Nalepnica sa serijskim brojem na peć prikazuje sve karakteristične podatke koji se odnose na proizvod, uključujući podatke proizvođača, serijski broj i oznaku .

1.14. DOSTAVA PEĆI

Peć se isporučuje savršeno upakovana i pričvršćena za drvenu platformu koja omogućava da se pomera pomoću viljuškara i/ili drugih sredstava.

Unutar peći se nalazi sledeći materijal:

- Uputstva za upotrebu.

2. BEZBEDNOSNA UPOZORENJA

2.1. UPOZORENJA ZA INSTALATERA

Pridržavajte se uputstava sadržanih u ovom uputstvu.

- Uputstva za skidanje i montažu peći su rezervisana samo za stručnjake.
- Uvek se preporučuje da korisnici kontaktiraju našu tehničku pomoć kako bi zatražili kvalifikovane tehničare. U slučaju da su uključeni i drugi tehničari, preporučuje se provera njihovih stvarnih sposobnosti.
- Odgovornost za radove izvedene na lokaciji mašine pripada i ostaje korisniku; potonji je takođe dužan da izvrši proveru predloženih instalacionih rešenja.
- Korisnik mora da poštuje sve lokalne, nacionalne i evropske bezbednosne propise.
- Uređaj se mora postaviti na podove sa odgovarajućom nosivošću.



Proverite da li su predispozicije dima i usisnog vazduha u skladu sa vrstom instalacije.

- Ne izvodite električne veze sa privremeni ili neizolovani kablovi.
- Proverite da li je uzemljenje električnog sistema efikasno.
- Zabranjeno je postavljanje peći u spavaće sobe, kupatila i tuš kabine, u prostorijama u kojima se čuvaju zapaljivi materijali i u garsonjerama.

Ugradnja je dozvoljena u garsonjerama samo sa spoljnim usisnicima vazduha i ako je pravilno postavljena u skladu sa propisima;

- Peć se ni pod kojim uslovima ne sme postavljati u prostorije gde je izložena kontaktu sa vodom ili prskanjem vode, jer to može izazvati opasnost od opekotina i kratkih spojeva.
- U skladu sa zakonima o zaštiti od požara, mora se poštovati razmak od zapaljivih ili toplotno osetljivih predmeta (sofe, nameštaj, drvene obloge, itd.).
- U slučaju lako zapaljivih predmeta (zavese, tepih, itd.), svi ovi razmaci moraju biti povećani za 1 metar.

2.1.1. UPOZORENJA ZA INSTALATERA

Osoba zadužena za ugradnju, pre početka montaže ili demontaže peći, mora se pridržavati bezbednosnih mera predostrožnosti koje zahteva zakon, a posebno:

- A) ne rade u nepovoljnim uslovima;
- B) mora da radi u savršanim psihofizičkim uslovima i mora da proveri da li je lična zaštitna oprema neoštećena i da savršeno funkcioniše;
- C) moraju nositi zaštitne rukavice;
- D) moraju nositi zaštitne cipele;
- E) moraju koristiti električne izolovane alate;
- F) mora osigurati da područje na koje utiču faze montaže i demontaže ne bude prepreka.

2.2. UPOZORENJA ZA TEHNIČARA ODRŽAVANJA

Pridržavajte se recepta sadržanih u ovom priručniku.



Uvek koristite pojedinačne sigurnosne uređaje i druga sredstva zaštite.

- Ako je pod od zapaljivog materijala, preporučuje se upotreba zaštite od nezapaljivog materijala (čelik, staklo) koja takođe štiti prednji deo u slučaju prosipanja goriva tokom čišćenja.
- Pre početka bilo kakvog održavanja, uverite se da se peć ohladila ako je korišćena.
- Ako se utvrdi da je čak i jedan od sigurnosnih uređaja smanjen ili ne radi, peć treba smatrati da ne radi.
- Nespecijalizovanim korisnicima mora se sprečiti pristup svim delovima koji ih mogu izložiti opasnosti. Ovoj osobi se stoga ne sme dozvoliti da interveniše na unutrašnjim delovima koji su ugroženi (električni ili mehanički), čak i

ako treba da se isključi struja

- Isključite napajanje pre rada na električnim i elektronskim delovima i konektorima.

2.3. UPOZORENJA ZA KORISNIKA



Ne dodirujte i ne približavajte se staklu vrata jer to može izazvati opekotine;

- Ne gledajte dugo u plamen;
- Ne dodirujte cev za odvod dimnih gasova;
- Ne bacajte vrući pepeo (uverite se da je potpuno ugašen i ohlađen pre nego što ga usisavate ili uklanjate);
- Ne otvarajte staklena vrata;
- Ne otvarajte fioku za pepeo (gde postoji);
- Ne dodirujte i ne prilazite staklu vrata, to može izazvati opekotine;
- Nemojte vršiti bilo kakvu vrstu čišćenja;
- Ne koristite uređaj kao spalionicu otpada.
- Zabranjeno je rukovanje proizvodom sa otvorenim vratima ili slomljenim staklom.
- Zabranjeno je vršiti neovlašćene promene na uređaju.
- Nemojte koristiti zapaljive tečnosti tokom paljenja (alkohol, benzol, ulje, itd.).
- Nakon neuspelog pokušaja paljenja, akumulirani peleti se moraju isprazniti iz ložišta za sagorevanje pre nego što ponovo zapalite peć.
- Rezervoar za pelet mora uvek biti zatvoren sa poklopcem.
 - Pre obavljanja bilo koje vrste operacije, sačekajte da se plamen u komori za sagorevanje potpuno spusti dok se potpuno ne ugasi i ohladi, i uvek izvucite utikač iz utičnice.
 - Pre izvođenja bilo koje vrste operacije, korisnik ili ko god da koristi proizvod mora da pročita i u potpunosti razume sadržaj ovog uputstva za instalaciju i upotrebu. Greške ili loša podešavanja mogu uzrokovati opasne uslove i/ili nepravilan rad.
 - Jedina vrsta goriva koja se može koristiti su peleti.
 - Ne stavljajte veš na proizvod da se osuši. Konopci za veš ili slično moraju se držati na odgovarajućoj udaljenosti od proizvoda. Opasnost od požara.
 - Električni kabl nikada ne sme doći u kontakt sa odvodnom cevi za dimne gasove ili bilo kojim drugim delom peći.
 - Materijali za pakovanje NISU igračka, mogu izazvati gušenje ili rizik od gušenja i druge opasnosti po zdravlje! Osobe (uključujući decu) sa smanjenim fizičkim ili motoričkim sposobnostima, ili kojima nedostaje potrebno iskustvo i znanje, moraju se držati dalje od pakovanja. Peć NIJE igračka.
 - Deca moraju biti stalno pod nadzorom kako bi se osiguralo da se ne igraju sa uređajem.
 - Čišćenje i održavanje mora da obavlja korisnik i deca ne smeju da ih obavljaju bez nadzora.
 - Tokom rada peć dostiže visoke temperature: čuvajte van domašaja dece i životinja i koristite ličnu zaštitnu opremu otpornu na vatru koja je pogodna za zaštitu od toplote.
 - Ako je pod od zapaljivog materijala, preporučuje se upotreba zaštite od nezapaljivog materijala (čelik, staklo) koja takođe štiti prednji deo u slučaju prosipanja goriva tokom čišćenja.
 - Tokom rada možete čuti zvukove koji nastaju širenjem metalnih delova, posebno tokom grejanja/uključivanja i hlađenja/isključivanja.

2.3.1. UPOZORENJA I PREPORUKE ZA KORISNIKA

Pridržavajte se uputstva sadržanih u ovom priručniku.

Poštujte uputstva i upozorenja istaknuta na nalepnicama prikazanim na peći.

Nalepnice su sigurnosni uređaji, stoga moraju uvek biti savršeno čitljive. Ako su oštećene i nečitljive, obavezno ih je zameniti, zahtevajući originalne rezervne delove od proizvođača.

Koristite samo gorivo koje je u skladu sa indikacijama datim u poglavlju koje se odnosi na karakteristike goriva.

Pažljivo pratite raspored rutinskog i vanrednog održavanja.

Ne koristite peć bez prethodnog svakodnevnog pregleda kako je propisano u poglavlju „Održavanje“ ovog uputstva.

Ne koristite peć u slučaju neuobičajenog rada, sumnje na lom ili neuobičajenih zvukova.

Ne bacajte vodu na peć u radu ili sa namerom da ugasite vatru u ložištu.

Ne isključujte peć tako što ćete isključiti mrežni električni priključak.

Ne naslanjajte se na otvorena vrata, to može ugroziti njegovu stabilnost.

Ne koristite peć kao oslonac ili sidro bilo koje vrste.

Ne čistite peć dok se struktura i pepeo potpuno ne ohlade.

Dodirujte vrata samo kada je peć hladna.

Sve operacije izvodite maksimalno bezbedno i mirno.



U slučaju požara, obratite se vatrogasnoj službi.



U slučaju kvara peći zbog neoptimalne promaje dimnjaka, očistite je prema opisanom postupku.



Dimni kanal se mora očistiti kao što je opisano u paragrafu 10.



Ne dodirujte obojene delove tokom rada da biste izbegli oštećenje laka.

! SVAKA UPOTREBA IZVAN OVOG PRIRUČNIKA JE STROGO ZABRANJENA.

3. KARAKTERISTIKE GORIVA

3.1. KARAKTERISTIKE GORIVA

Pelet (slika 3.1) je sastavljen od različitih vrsta drveta, komprimovanog mehaničkim procesima u skladu sa zakonima o zaštiti životne sredine i jedini je tip goriva namenjen za ovu vrstu peći.

Efikasnost i termički potencijal peći mogu varirati u zavisnosti od vrste i kvaliteta peleta koji se koristi.

Preporučujemo upotrebu peleta klase A1 (ISO 17225-2, ENplus A1, DIN Plus ili NC 444 kategorija „Kvalitet biogoriva NF peleta visokih performansi“).

Peć je opremljena rezervoarom za pelet koji ima kapacitet do 16kg.

Prostor za utovar se nalazi u gornjem delu. Uvek mora da se može otvoriti da bi se ubacili peleti i mora ostati zatvoren tokom rada peći.

⚠ Zbog kontrole radne temperature tradicionalni rad sa drvetom nije moguć.

⚠ Zabranjeno je korišćenje peći kao spalionice otpada.



Slika 3.1

3.2. SKLADIŠTENJE PELETA

! Pelet se mora čuvati u suvom okruženju gde temperatura nije previše niska.

Preporučljivo je držati nekoliko kesa peleta u prostoriji u kojoj se peć koristi, ili na obližnjem mestu pod uslovom da su temperatura i vlažnost prihvatljiva.

! Vlažni i/ili hladni pelet (5°C) smanjuju termički potencijal goriva, što dovodi do potrebe za dodatnim čišćenjem ložišta (nesagoreli materijal).

Obratite posebnu pažnju na skladištenje i rukovanje vrećama peleta. Mora se izbegavati njihovo drobljenje i stvaranje piljevine.

Ako se piljevina unese u rezervoar peći, to može dovesti do blokiranja sistema za punjenje peleta.

Držite gorivo na bezbednoj udaljenosti od peći.

Upotreba peleta lošeg kvaliteta može ugroziti normalan rad peći na pelet i rezultirati gubitkom garancije.

4. RUKOVANJE I TRANSPORT

Peć se isporučuje u kompletu sa svim priloženim delovima.

Obratite pažnju na tendenciju debalansiranja peći.

Težište peći je pomereno ka prednjoj strani.

Imajte na umu gore navedeno i kada pomerate peć na nosač za transport.

Tokom podizanja izbegavajte trzaje ili nagle pokrete.

Uverite se da viljuškar ima kapacitet veći od težine peći koju treba podići.

Potpuna odgovornost za podizanje tereta leži na licu koje rukuje opremom za dizanje.

⚠ Uverite se da se deca ne igraju sa komponentama pakovanja (npr. folijama i stiroporom). Opasnost od gušenja!

4.1. SKIDANJE SA TRANSPORTNE PALETE

Da biste uklonili peć sa transportne palete, pratite uputstva kao što je prikazano na početku ovog uputstva.

5. INSTALACIJA

5.1. OPŠTA RAZMATRANJA

U narednim paragrafima nalaze se neke smernice koje treba slediti da biste postigli maksimalan učinak kupljenog proizvoda.

Ipak, sledeća uputstva su u skladu sa svim zakonima i nacionalnim, regionalnim i opštinskim propisima koji su na snazi u zemlji u kojoj je proizvod instaliran.

Instalaciju mora izvršiti kvalifikovano osoblje u skladu sa standardom UNI 10683.

5.2. MERE BEZBEDNOSTI

Odgovornost za radove koji se izvode u prostoru gde će peć biti postavljena pada i ostaje na korisniku; ovom poslednjem se poverava i izvršenje inspekcijskog nadzora u vezi sa predloženim instalacijskim rešenjima.

Korisnik mora da poštuje sve lokalne, nacionalne i evropske bezbednosne propise.

Uređaj se mora postaviti na podove sa adekvatnu nosivost.

Uputstva za skidanje i montažu peći smeju da obavljaju samo stručni tehničari. Uvek se preporučuje da korisnici kontaktiraju našu postprodajnu službu i traže kvalifikovane tehničare.

U slučaju da su uključeni i drugi tehničari, preporučuje se provera njihovih stvarnih sposobnosti. Lice zaduženo za ugradnju, pre početka montaže ili demontaže peći, mora se pridržavati bezbednosnih mera predostrožnosti propisanih zakonom i posebno sa:

- A) ne rade u nepovoljnim uslovima;
- B) mora da radi u savršenim psihofizičkim uslovima i mora da proveri da li je lična zaštitna oprema neoštećena i da savršeno funkcioniše;
- C) moraju nositi zaštitne rukavice;
- D) moraju nositi zaštitne cipele;
- E) moraju koristiti električne izolovane alate;
- F) mora osigurati da područje na koje utiču faze montaže i demontaže ne bude prepreka.

5.3. MESTO UGRADNJE PEĆI

Na početku ovog uputstva prikazani su minimalni razmaci, izraženi u cm, koji se moraju poštovati prilikom postavljanja peći u odnosu na zapaljive materijale i predmete.

Zaštite sve strukture koje bi se mogle zapaliti ako su izložene prekomernoj toploti.

Podovi koji se sastoje od zapaljivog materijala kao što su na primer: drvo, parket, linoleum, laminat ili prekriveni tepisima, moraju biti zaštićeni vatrootpornom podlogom ispod peći, dovoljne veličine. Ova podloga može biti, na primer, od čelika, presovanog škriljaca, stakla ili kamena i mora da pokriva pod u prostoru ispod peći i dimovodne cevi i mora da viri najmanje 50 cm ispred.

Proizvođač odbija svaku odgovornost za bilo kakve varijacije u karakteristikama materijala koji čini pod pod zaštitom.

Svi drveni elementi (npr. grede) ili zapaljivi materijali koji se nalaze u blizini peći moraju biti zaštićeni vatrootpornim materijalom.

Flammable walls or elements must be kept at a distance of at least 150 cm from the stove.

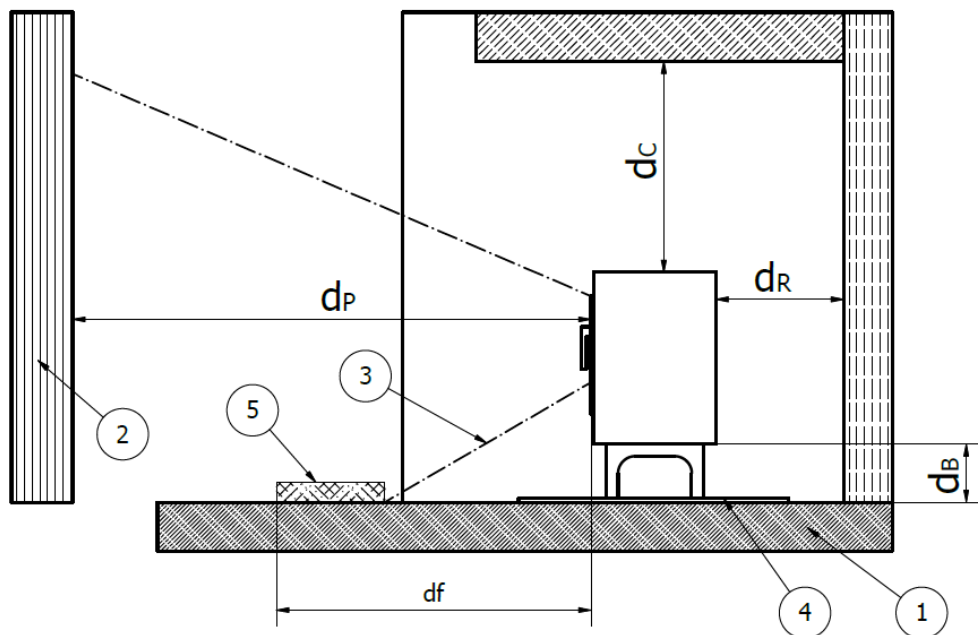
! Obezbedite tehnički prostor dostupan za moguće održavanje.

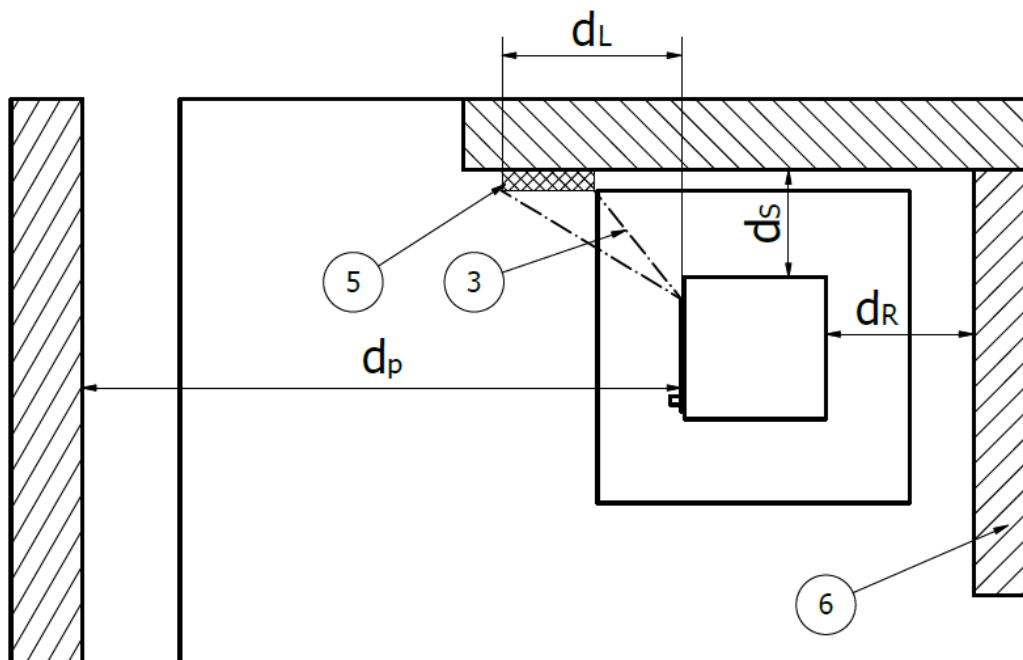
Ne zaboravite da poštujuete minimalni razmak od zapaljivih materijala (x) prikazan na ID pločici cevi koje se koriste za dimnjak (slika 5.2).

Pi = Zapaljivi zid

Pp = Zaštita poda

⚠ Zabranjeno je postavljanje peći u spavaće sobe, male prostorije i okruženja sa potencijalno eksplozivnom prašinom u atmosferi.





Slika 5 2 - Sva minimalna sigurnosna rastojanja navedena su na tehničkoj pločici sa proizvodom, NE koristite niže vrednosti od navedenih (pogledajte INFORMACIJE O CE OZNAČAVANJU).

Pod (0mm u slučaju uređaja bez nogica)	d_B	0 mm
Pod ispred	d_F	1500 mm
Plafon	d_C	750 mm
Iza	d_R	200 mm
Bočno	d_S	200 mm
Bočno polje zračenja	d_L	1500 mm
Ispred	d_P	700 mm

Tabela 4

1.	Pod
2.	Prednja ploča
3.	Područje zračenja
4.	Zaštitna ploča za pod
5.	Kritična oblast (prelazi 65K zbog zračenja)
6.	Zidovi

Tabela 5

5.4. VAZDUH ZA SAGOREVANJE

! Tokom upotrebe, peć povlači određenu količinu vazduha iz okoline u kojoj se nalazi (osim proizvoda iz hermetičke serije koji mogu da povlače vazduh direktno spolja); ovaj vazduh se mora ponovo integrisati kroz spoljašnji usis vazduha (slika 5.3 - PA = usis vazduha).

Ako je zadnja strana peći postavljena ka spoljnjem zidu, napravite rupu za usisavanje vazduha za sagorevanje na visini od približno 20-30 cm od poda, poštujući naznake dimenzija date u tehničkom listu proizvoda na početku uputstva .

Nezatvarajuća stalna mreža za ventilaciju mora biti postavljena spolja; u područjima koja su posebno vetrovita i izložena vremenskim prilikama, obezbedite zaštitu od kiše i vetra.

Uverite se da je ulaz vazduha postavljen tako da ne bude slučajno začepljen.

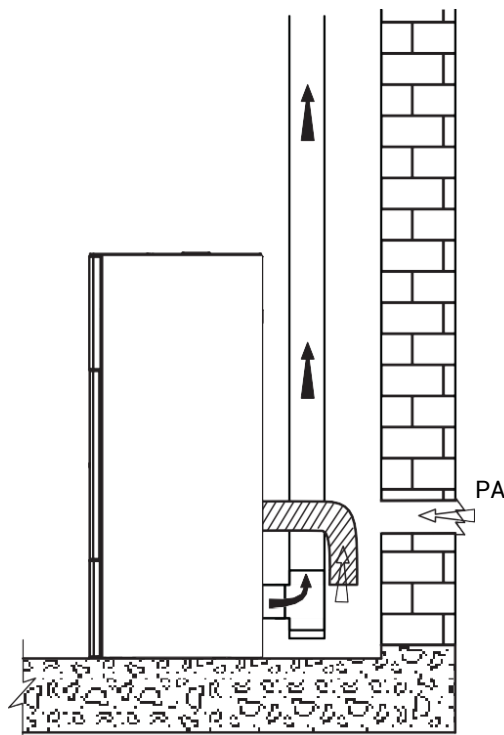
Ukoliko je nemoguće napraviti spoljni dovod vazduha u zadnjoj strani peći mora se napraviti rupa u spoljašnjem zidu prostorije u kojoj je peć postavljena.

Ako nije moguće napraviti spoljni dovod vazduha u prostoriji, može se napraviti spoljna rupa u susednoj prostoriji pod uslovom da ona trajno komunicira sa tranzitnom rešetkom. (slika 5.3a - C = kutija, G = rešetka, S = zatvarač)

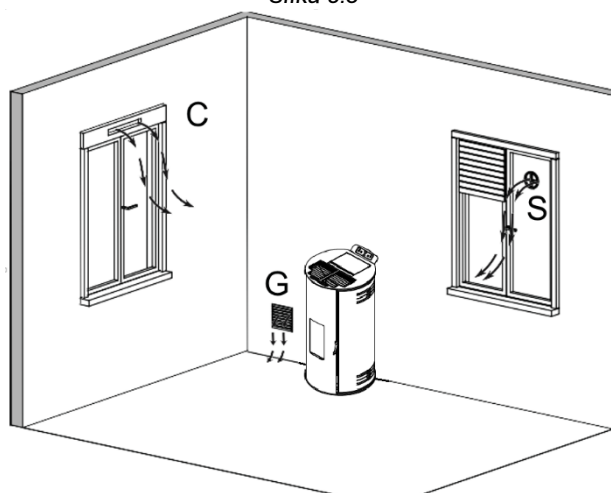
Standard UNI 10683 zabranjuje uzimanje vazduha za sagorevanje iz garaža, skladišta zapaljivog materijala ili aktivnosti sa rizikom od požara.

Ukoliko u prostoriji postoje drugi uređaji za grejanje, usisnici vazduha za sagorevanje moraju da garantuju neophodnu zapreminu vazduha za ispravan rad svih uređaja.

U slučaju da je jedan ili više usisnih ventilatora prisutni i funkcionišu u prostoriji u kojoj se nalazi peć, može doći do problema u sagorevanju usled nedostatka vazduha za sagorevanje.



Slika 5.3



Slika 5.3a

Slike proizvoda su samo indikativne.

5.5. IZDUVNA CEV DIMNIH GASOVA

Peć radi sa komorom za sagorevanje u vakuumu, stoga je neophodno obezbediti da izduvna cev za dimne gasove bude dobro zaptivena.

Peć mora biti priključena na sopstveni namenski dimovodni sistem, koji je pogodan da obezbedi pravilno raspršivanje produkata sagorevanja u atmosferi.

Komponente koje čine dimovodni sistem moraju biti proglašene pogodnim za specifične uslove rada i opremljene CE oznakom.

! Obavezno je napraviti prvi vertikalni presek od minimalno 1,5 metara da bi se garantovao pravilno izbacivanje dimnih gasova.

Preporučljivo je izvršiti najviše 3 promene pravca, pored one koja je rezultat zadnjeg spajanja peći na dimnjak, koristeći krivine od 45-90° ili T-priključke (slika 5.4).

Uvek koristite T-priključak sa poklopcem za inspekciju pri svakoj horizontalnoj i vertikalnoj varijaciji izduvne cevi za dimne gasove.

☞ Na prvom T, na izlazu odvoda dimnih gasova peći, potrebno je spojiti cev na dnu kako bi se evakuisao kondenzat koji može da se stvori u dimnjaku (slika 5.6a).

Horizontalni delovi moraju imati maksimalnu dužinu od 2-3 m sa uzlaznim nagibom od 3-5% (slika 5.6).

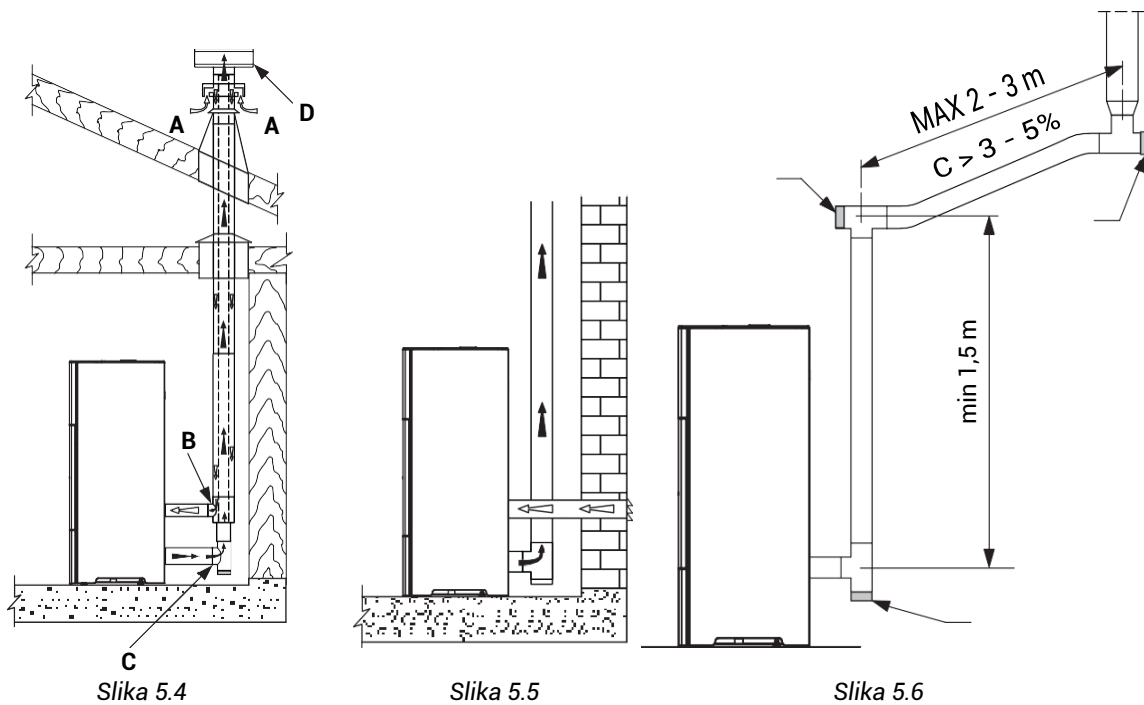
Pričvrstite cevi odgovarajućim prstenovima za zid.

Priključak za odvod dimnih gasova NE SME da bude povezan:

- na dimnjak koji koriste drugi generatori (kotlovi, peći, kamini itd.);
- na sisteme za odvod vazduha (nape, ventilacione otvore, itd.) čak i ako su „intubirani“.

Zabranjeno je ugraditi zaporne i vučne ventile.

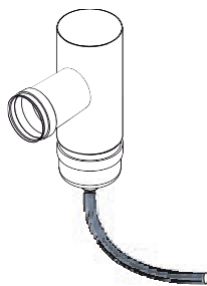
Izduvni gasovi proizvoda sagorevanja moraju biti obezbeđeni na krovu.



Slika 5.4

Slika 5.5

Slika 5.6



Slika 5.6a

5.5.1. Krovni odvod sa tradicionalnim dimnjakom

Dimni kanal za izbacivanje dimnih gasova mora biti razvijen u skladu sa UNI 10683- EN 1856-1-2- EN 1857- EN 1443- EN 13384-1-3- EN

12391-1 standardima kako u pogledu dimenzija tako i materijala koji se koriste u njegovoj konstrukciji.

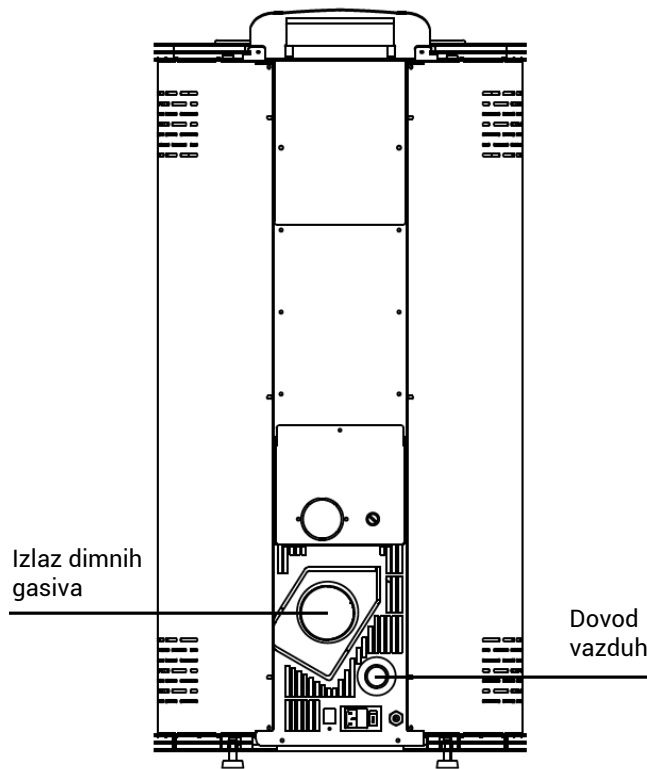
DRUŠTENI dimnjaci, izrađeni od neodgovarajućih materijala (fibrocement, pocinkovani čelik, itd... sa grubim i poroznim unutrašnjim površinama) nisu dozvoljeni i ugrožavaju pravilan rad peći.

Dimni gasovi se mogu ispuštati kroz tradicionalni dimnjak (slika 5.8) pod uslovom da je zagarantovano pravilno održavanje dimnjaka;

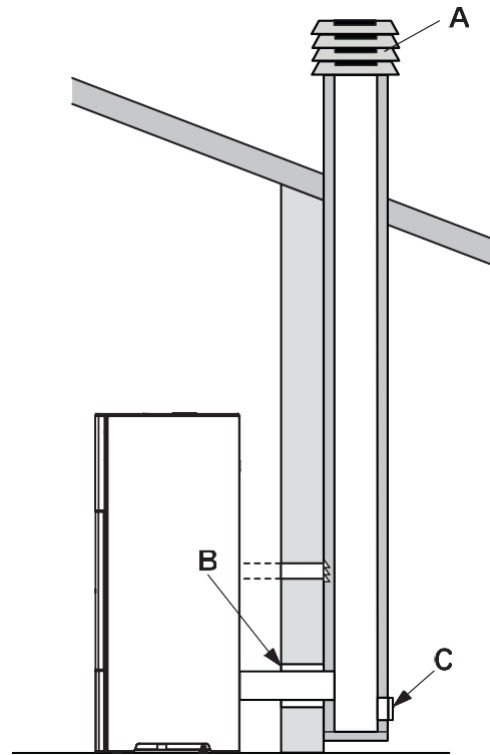
! Za dimnjake većeg preseka potrebno je „intubirati“ dimnjak čeličnim cevima (prečnika u zavisnosti od putanje), koje moraju biti propisno izolovane (slika 5.9).

Proverite da li je spoj sa dimnjakom u zidu pravilno zaptiven.

! U slučaju cevi koje prolaze kroz drvene krovove ili zidove, preporučuje se korišćenje specijalnih sertifikovanih kompleta za kanalizaciju koji su obično dostupni na tržištu.

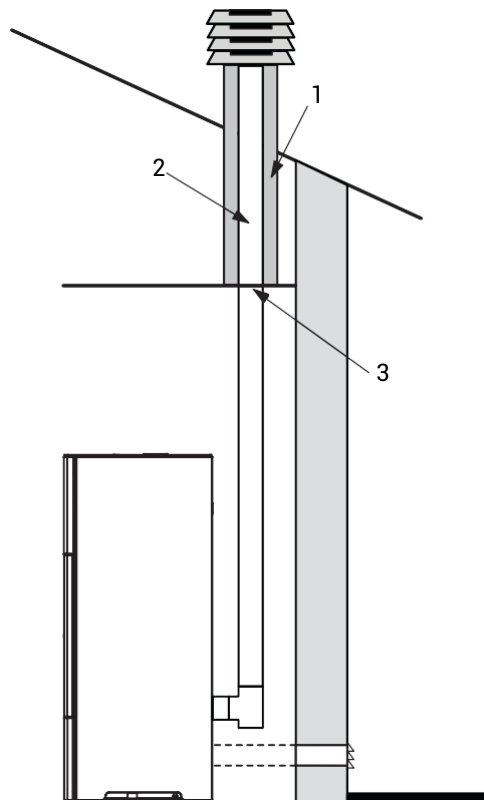


Slika 5.7



Slika 5.8

- A) Dimnjak otporan na vetar
- B) Pečat
- C) Inspekcija



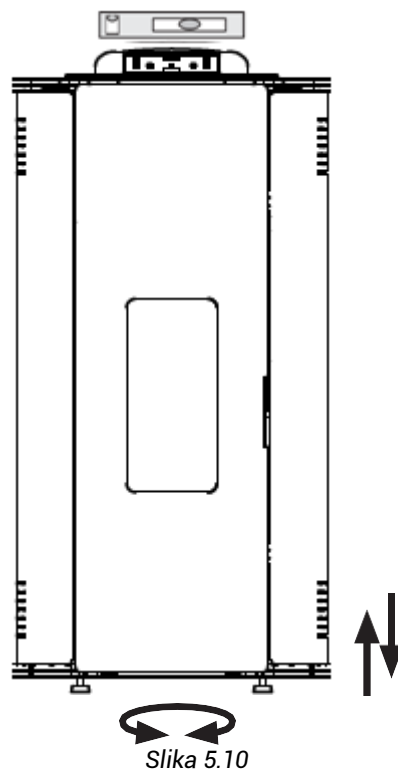
Slika 5.9

- 1) Vermikulit i/ili kamena vuna.
- 2) Čelični cevovodi.
- 3) Ploča za zatvaranje.

Slike proizvoda su samo indikativne

5.6. NIVELACIJA PEĆI

Peć se mora nivelisati, uz pomoć libele, regulacijom podesivih nogu (ako su uključene) slika 5.10.



Slika 5.10

5.7. POVEZIVANJE PEĆI

5.7.1. Električni priključak

Dovoljno je spojiti peć na električnu mrežu sistem pomoću isporučenog utikača.

Električni priključak (utikač) mora biti lako dostupan čak i nakon ugradnje peći.

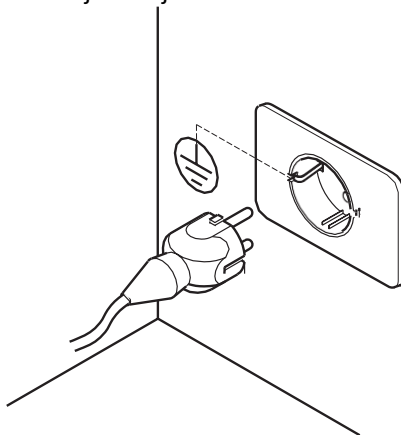
! Ako je kabl za napajanje oštećen, mora ga zameniti služba tehničke pomoći ili kvalifikovani tehničar kako bi se sprečio bilo kakav rizik.

5.7.1.1 Uzemljenje

Sistem mora biti uzemljen i opremljen diferencijalnim prekidačem u skladu sa zakonima na snazi (slika 5.11).

! Uverite se da kabl za napajanje ne dođe u kontakt sa vrućim delovima.

! Izduvna cev za dimne gasove mora imati svoju zemljuvezu.



Slika 5.11

5.8. OPTIMIZACIJA SAGOREVANJA

Najbolje sagorevanje zavisi od niza faktora (vrsta instalacije, uslovi rada i održavanja, vrsta peleta, itd...)

Nakon prvog paljenja, sagorevanje peći se može optimizovati.

Uopšteno govoreći, ako na kraju sagorevanja ima puno ostataka u loncu za sagorevanje, preporučuje se podešavanje konfiguracije sagorevanja (povećanje vrednosti) dok se ne pronađe najpogodnije rešenje. Videti poglavlje 9.

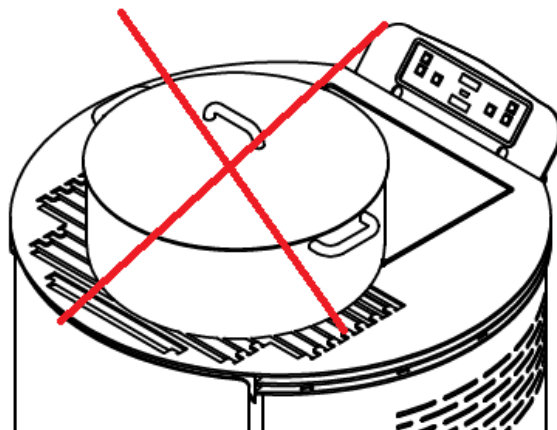
5.9. VENTILACIJA

Peć je opremljena ventilacijom.

Vazduh koji potiskuju ventilatori održava uređaj na dovoljno niskoj temperaturi, čime se izbegava preterano opterećenje materijala od kojih je napravljen.

Ne zatvarajte otvore za odvod toplog vazduha bilo kakvim predmetima ili će se peć pregrejeti!

Peć nije pogodna za kuvanje hrane.



Slika 5.12

⚠ PAŽNJA: Ne pokrivajte ventilacione otvore.

6. ODRŽAVANJE

(od strane ovlašćenog centra za tehničku pomoć)

6.1. ODRŽAVANJE

Operacije održavanja mora da obavlja ovlašćeni centar za tehničku pomoć.

Pre obavljanja bilo koje operacije održavanja, preduzmite sledeće mere predostrožnosti:

- Uverite se da su svi delovi peći hladni.
- Uverite se da je pepeo potpuno ugašen.
- Koristite ličnu zaštitnu opremu predviđenu Direktivom 89/391/EEC.
- Uverite se da je prekidač opšte linije isključen.
- Uverite se da se napajanje ne može slučajno ponovo aktivirati. Izvucite utikač iz zidne utičnice.
- Uvek koristite odgovarajuću opremu za održavanje.
- Kada su operacije održavanja ili popravke završene, pre ponovnog puštanja u rad peći, ponovo instalirajte sve zaštite i ponovo pokrenite sve sigurnosne uređaje.

6.1.1. ODRŽAVANJE DIMNOG SISTEMA

Izvoditi najmanje jednom godišnje, odnosno na svakih 2-3 tona sagorelog peleta.

Ako postoje horizontalni delovi, potrebno je proveriti i ukloniti sve naslage pepela i čađi pre nego što blokiraju prolaz dimnih gasova.

U slučaju kvara ili neadekvatnog čišćenja, peć može imati funkcionalne probleme kao na primer:

- loše sagorevanje
- pocrnjenje stakla
- začepljenje ložišta sa akumulacijom pepela
- rizik od zapaljenja dimnih cevi.

6.1.2. ODRŽAVANJE PEĆI

Mora se izvoditi najmanje jednom godišnje, ili svaki put kada peć pokaže da je potrebno održavanje.

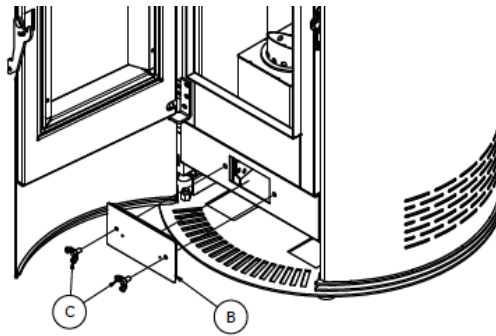
Tokom operacije održavanja, tehničar mora:

- temeljno i potpuno očistite prostor za prolaz dimnih gasova;
- proverite stanje svih zaptivki i proverite da li ispravno rade;
- proverite stanje svih unutrašnjih komponenti i uverite se da su čiste;
- proverite da li je priključak za izlaz dimnih gasova zaptiven i čist;
- ukloniti sve naslage ostataka peleta u rezervoaru;
- proverite da li peć radi ispravno;
- resetujte sva upozorenja ili alarme
- za lak pristup ventilatoru (A), jednostavno uklonite poklopac (B) odvijanjem dva zavrtnja (C) (slika 5.13).

6.1.3. ZAMENA ZAPTIVKI

Ako se zaptivke vrata peći, rezervoara ili dimne komore istroše, mora ih zameniti ovlašćeni tehničar kako bi se obezbedio ispravan rad peći.

⚠ PAŽNJA: Koristite samo originalne rezervne delove.



Slika 5.13

KONTROLA I ODRŽAVANJE PROGRAM	SVAKO PALJENJE	SVAKE NEDELJE	1 MESEC	1 GODINA
LOŽIŠTE	X			
FIOKA ZA PEPEO		X		
STAKLO		X		
REŠETKA ZA IZDUVAVANJE TOPLOG VAZDUHA		X		
KOMORA			X	
ČAURA GREJNOG ELEMENTA		X		
IZDUVNA GRANA			X	
ZAPTIVAČI VRATA*				X
DIMOVDODNI KANAL*				X
VENTILATOR*				X

(*)Od strane ovlašćenog centra za tehničku pomoć.

7. RASKLAPANJE I ODLAGANJE

Rasklapanje i odlaganje peći je isključiva odgovornost vlasnika koji mora da postupa u skladu sa zakonima o bezbednosti, poštovanju i zaštiti životne sredine, koji su na snazi u zemlji u kojoj je peć postavljena.

Rasklapanje i odlaganje mogu se poveriti trećoj strani, pod uslovom da uvek koriste kompanije ovlašćene za oporavak i eliminaciju predmetnih materijala.

INDIKACIJA: uvek iu svakom slučaju pridržavajte se propisa koji su na snazi u zemlji u kojoj je instalirana za odlaganje materijala i eventualno za izveštaj o odlaganju.

! PAŽNJA: Sve operacije demontaže za rušenje moraju se odvijati sa isključenom peći i strujom napajanje isključeno.

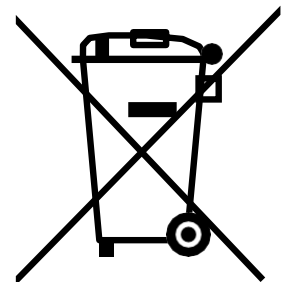
- uklonite ceo električni sistem;
- odvojite akumulatore u elektronskim karticama;
- konstrukciju peći mogu rasklapati samo ovlašćene firme;

! PAŽNJA: Ostavljanje peći na pristupačnim mestima predstavlja ozbiljnu opasnost za ljude i životinje. Svaka odgovornost za štetu nanесenu ljudima i životinjama uvek pada na vlasnika.

U trenutku rasklapanja CE oznaku, ovo uputstvo i sve druge dokumente koji se odnose na ovu peć treba uništiti.

Simbol precrtane korpe za otpatke na točkovima koji se pojavljuje na etiketi uređaja označava da se proizvod na kraju svog životnog veka mora odlagati odvojeno od drugog otpada.

U smislu člana 13. Zakonske uredbe br. 151 od 25. jula 2005. kojim se sprovodi Direktiva 2002/96/EC od 23. februara 2003. o otpadnoj električnoj i elektronskoj opremi u vezi sa merama i postupcima za sprečavanje proizvodnje otpadne električne i elektronske opreme, nazvane WEEE, promovišući ponovnu upotrebu, reciklažu i druge oblike oporabe kako bi se smanjila količina koja se odlaže i poboljšala intervencija strana uključenih u životni ciklus takvih proizvoda.



8. POČETNA KONFIGURACIJA EKRANA

Kada je peć uključena, displej prikazuje radni status. Tokom prvog pokretanja, displej se prikazuje model peći i instalirano izdanje firmiera.

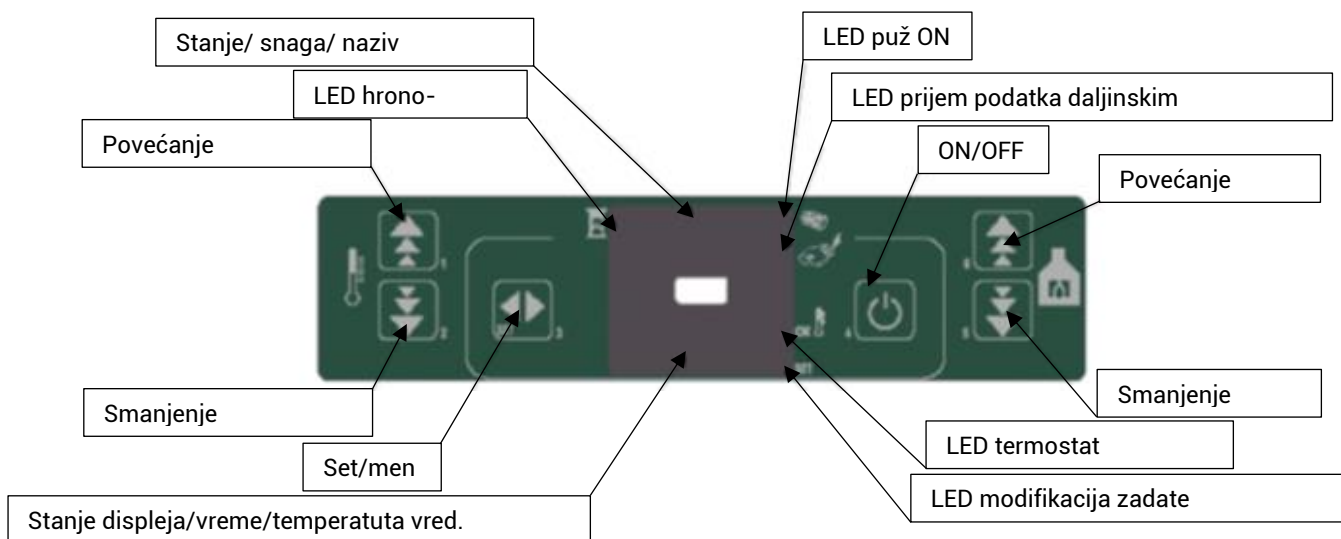
Peć se mora napajati pomoću sigurnosnog prekidača ON/OFF koji se nalazi pozadi; nakon nekoliko sekundi spreman je za paljenje.

Peć će modulirati svoju snagu na osnovu podešene temperature okoline, koju detektuje sonda na peći.

8.1. PRIKLJUČAK NA SPOLJNI TERMOSTAT

Funkcija nije aktivna u ovoj verziji.

9. DISPLEJ



Slika 9.1 Displej

LED →Light Emitting Diode →Svetleća dioda – lampica

Taster 1: povećava sobnu temperaturu, pokazuje temperaturu komore.

Taster 2: smanjuje sobnu temperaturu

Oba ova tastera imaju programske funkcije.

Taster 3: modifikacija temperature i programskih funkcija

Taster 4: uključeno / isključeno (ON / OFF) i izlaz iz programa

Taster 5: smanjuje kapacitet toplote sa 5 na 1

Taster 6: povećava kapacitet toplote sa 1 na 5

UPOZORENJE

Automatsko programiranje ventilacije sa vrednostima od 1 do 5 je podešeno u fabrici i može se izmeniti samo od strane ovlašćenih profesionalnih majstora, fabričkih stručnjaka. Oni se obaveštavaju od slučaja do slučaja.

9.1. FUNKCIONISANJE ELEKTRONSKE KARTICE

Kada je peć priključena na napajanje treba prebaciti prekidač koji se nalazi na zadnjoj strani peći u položaj 1. Tada se pojavljuje sledeći prikaz na displeju kao na slici 9.2:



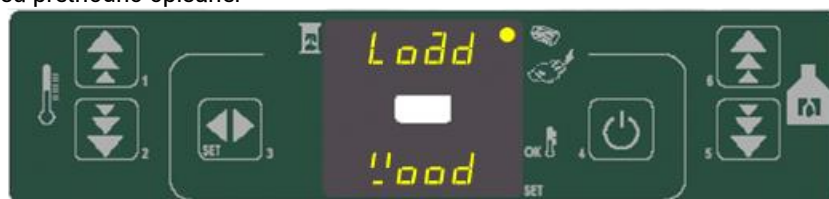
Slika 9.2

Da bi startovali peć, pritisnite taster 4. Kratko posle toga komandna elektronika dovodi peć u položaj kalibracije odnosno pripreme za rad i na displeju se pokazuje poruka kao na slici 9.3. Uređaj usisavanja će biti isključen jedno 15 sekundi, i onda će biti ponovo uključen maksimalno 7 sekundi.



Slika 9.3

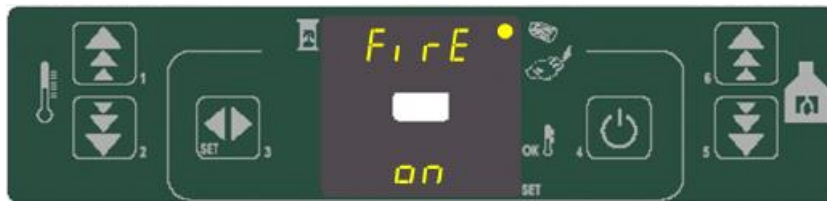
Po završetku ove faze, koja traje jedno 20 sekundi, pojavljuje se poruka "**LOAD WOOD**" (**ubacite gorivo**) kao na slici 9.4. Pužni ubacivač ubacuje pelete a grejni element paljenja peći je upaljen. Ovo je prikazano na displeju komandne tastature preko LED lampica koje su prethodno opisane.



Slika 9.4

Kada je temperatura dovoljno visoka (posle jedno 15 minuta), postignuta u skladu sa izvesnim koeficijentom (oko 3°C po minuti), elektronska komanda priprema paljenje goriva i onda se ide na sledeću fazu rada, stabilizacija plamena, i tada displej komandne table pokazuje poruku "**FIRE ON**" (**aktiviran plamen**) kao na slici 9.5. U tom trenutku se uključuje i tangencijalni

ventilator (izmenjivača).



Slika 9.5

Po završetku faze stabilizacije (standardno trajanje je jedno 2 sekunde), komandna elektronska jedinica ide na režim rada, pokazujući selektovanu snagu grejanja (koja se može menjati pomoću tastera 5 i 6) i temperaturu okoline slika 9.6.



Slika 7.6

U ovoj fazi tasteri 5 i 6 podešavaju energiju peći od 1 do 5, pod uslovom da je temperatura okoline manja od ustanovljene nameštene temperature*.

U suprotnom energija grejanja je nameštena na minimum.

* U stvari, peć je nameštena na temperaturu okoline. Po dostizanju željene temperature (ručno podešeno – pogledati poglavlje opisa modifikacije temperature okoline), peć podešava svoj rad na minimum i tada nije moguće menjati energiju grejanja.

Ako se pelete gorivo ne upali, peć će pokušati još jednom da upali gorivo. Ako paljenje pelete opet ne uspe to će se oglasiti alarmom.

Brzinu uređaja usisa vazduha i ventilatora, i vreme potrebno za paljenje goriva preko grejnog elementa, su parametri koje mogu podešavati samo ovlašćeni profesionalni majstori, fabrički stručnjaci.

Kada se ponovo uspostavi električna energija posle prekida struje za izvesno vreme, komandna elektronika omogućava izbacivanje preostalog dima povećanjem brzine uređaja usisnog vazduha i tada se na displeju pojavljuje poruka "COOL FIRE" (hlađenje vatre). Kada se jednom hlađenje završi, tada ponovo startuje paljenje goriva.

VAŽNA NAPOMENA

Peć se normalno upali posle jedno 15 minuta, sa dobrim kvalitetom pelete goriva i sa temperaturom okoline od 11 stepeni. Ako je temperatura okoline niža, a varnica svećice normalno funkcioniše, može doći do otkazivanja paljenja peći. Ako do toga dođe peć treba isključiti pritiskom na dugme 4. Potom izvaditi i isprazniti liveni gorionik u koji pada i sagoreva pelet. Liveni gorionik vratiti na svoje mesto u komoru peći i peć ponovo startovati (restartovati) pritiskom od par sekundi na dugme 4.

• **Da bi promenili podešenu temperaturu okoline** (to je željena temperatura prostora u kome se peć nalazi), pritisnite u bilo koje vreme, taster 3 i upotrebite tastere 2 i 1 da bi podesili temperaturu prikazanu na donjem displeju. Kada je pritisnut taster 3, donji displej komandne table pokazuje nameštenu temperaturu okoline (onu koju vi želite da postignete).

• **Da bi proverili temperaturu peći**, pritisnite taster 1. Donji displej na komandnoj tabli pokazuje temperaturu, dok gornji displej pokazuje brojeve obrtaja motora usisavanja dima.

• **Isključivanje peći** se dešava kada se pritisne taster 4. Na gornjem displeju se pojavljuje poruka OFF (isključeno) i prekida se dotok pelete goriva u ložište. Posle hlađenja, tangencijalni ventilator se isključuje (prestaje sa radom) i posle jedno 10 minuta od trenutka hlađenja isključuje se takođe i uređaj usisavanja. Brzina isključivanja uređaja usisavanja dima je parametar koji može da podešava samo ovlašćeni majstor.

NAPOMENA: Čak i kada je peć hladna, isključivanje uređaja usisavanja dima se dešava posle jedno 10 do 15 minuta.

Zbog toga NEMOJTE isključivati peć na glavni prekidač (0-1) čim se peć isključi (OFF). Sačekajte da se završi ciklus isključivanja, odnosno hlađenja peći kao što je prethodno opisano.

9.2. PARAMETRI KOJE KORISTI KORISNIK PEĆI

(Pritisnite taster 3 da bi pristupili parametrima)

Svaki put kada pritisnete ovaj taster možete dobiti jedan od sledećih parametara sa odgovarajućim funkcijama koje su ovde date:

Koristite tastere 1 i 2 da bi promenili vrednosti parametra

UT01: dan u nedelji. Dan 1 ... Dan 7 ili OFF da bi se pokazalo da je programiranje isključeno

UT02: promena tekućeg sata

UT03: promena minuta

UT04: taster za pristup tehničkim parametrima (rezervisano). **NE DIRATI. PARAMETRI SU PODEŠENI U FABRICI I REZERVISAN JE ZA STRUČNJAKE I TEHNIČKO OSOBLJE PROIZVOĐAČA PEĆI**

UT05: promena vremena startovanja (program 1) u etapama od 10 minuta

UT06: promena vremena isključivanja (program 1) u etapama od 10 minuta

UT07: promena programa 1, aktivan / neaktivan, dani u nedelji tasterom 2 a prelistavanje dana tasterom 1. Potvrditi i nastaviti, sa tasterom 3.

UT08: promena vremena startovanja (program 2) u etapama od 10 minuta

UT09: promena vremena isključivanja (program 2) u etapama od 10 minuta

UT10: promena programa 2, aktivan / neaktivan, dani u nedelji tasterom 2 a prelistavanje dana tasterom 1. Potvrditi i napustiti parametre, sa tasterom 3.

UT11: promena vremena startovanja (program 3) u etapama od 10 minuta

UT12: promena vremena isključivanja (program 3) u etapama od 10 minuta

UT13: promena programa 3, aktivan / neaktivan, dani u nedelji tasterom 2 a prelistavanje dana tasterom 1. Potvrditi i nastaviti, sa tasterom 3.

UT14: promena vremena startovanja (program 4) u etapama od 10 minuta

UT15: promena vremena isključivanja (program 4) u etapama od 10 minuta

UT16: promena programa 4, aktivan / neaktivan, dani u nedelji tasterom 2 a prelistavanje dana tasterom 1. Potvrditi i napustiti parametre, sa tasterom 3.

NAPOMENA: Da bi išli na sledeći parametar koristite taster 3 (podešavanje), taster 1 za povećanje a taster 2 za smanjenje.

NAPOMENA: Možete izaći iz programa u bilo koje vreme pritiskom na taster 4.

Programiranje peći vam omogućava da četiri puta dnevno programirate startovanje i isključivanje rada peći, sedam dana u nedelji (sa danom 1 koji pokazuje dan u kome je izvršeno prvo programiranje).

Podešavanje sata

Možete da podesite rad sata i vreme se vidi na donjem crvenom indikatoru tastature. Kada programirate rad sata on radi i kada peć nije uključena u struju jer postoji baterija koja ga napaja.

Sat morate da podesite ukoliko želite da programirate rad peći, odnosno ukoliko želite da programirate automatsko paljenje i gašenje peći.

Postupak podešavanja sata je sledeći:

Pritisnite dva puta taster 3 sve dok se ne pojavi trepćuća poruka **UT01**.

U tom momentu, pritisnite tastere 1 i 2 da bi podesili dan u nedelji (dan 1 odgovara ponedeljku, nastavljajući dalje do dana 7 koji odgovara nedelji). Podesite dan u koji vršite podešavanje sata (primer ako je ponedeljak podesiti DAY1).

Onda pritisnite taster SET kada odredite dan. Displej sada pokazuje trepćuću poruku **UT02**. Ovde sada možete da namestite vreme na satu uz pomoć tastera 1 i 2. Ponovnim pritiskom na taster SET (da potvrdite uneti sat), pojavljuje se trepćuća poruka **UT03** i sada možete da menjate minute na satu opet koristeći tastere 1 i 2.

Posle nameštanja minuta, pritisnite opet taster SET da bi dobili **UT04** koji odgovara programiranju tehničkih parametara (koriste samo ovlašćeni majstori).

Kada ste podesili i potvrdili rad sata na tastaturi će se upaliti i goreti LED-lampica 1 (levo, gore). Povremeno prekontrolišite tačnost rada sata i ukoliko se poremetio ponovo ga podesite na gore opisani način.

Da bi izašli iz programa u bilo koje vreme, pritisnite jednom taster za isključivanje peći (taster 4) u trajanju ne manje od 2 sekunde.

Automatsko startovanje i isključivanje peći

Ukoliko želite automatsko startovanje i isključivanje peći sat mora da bude podešen kako je opisano.

Kada ste namestili sat i došli do parametra **UT04**, pritisnite opet SET da bi išli na **UT05**. Ovde sada možete da selektujete vreme startovanja za program prvog automatskog startovanja peći, opet koristeći tastere 1 i 2.

Želimo samo da vas podsetimo da se peć može programirati da startuje i da se isključuje četiri puta dnevno, sedam dana u nedelji. Prvi ciklus startovanja / isključivanja se obavlja preko programa 1, predstavljeno parametrima **UT05**, **UT06** i **UT07**. Drugi ciklus startovanja / isključivanja se obavlja preko programa 2 i može se modifikovati preko parametara **UT08**, **UT09** i **UT10**. Treći program se obavlja parametrima **UT11**, **UT12**, **UT13** a četvrti se obavlja preko parametara **UT14**, **UT15** i **UT16**.)

Kada jednom podesite vreme startovanja za prvi program, koristite taster SET da bi se pomerili na parametar **UT06**, gde možete podesiti vremena isključivanja peći, opet koristeći tastere 1 i 2.

Kada potvrdite selektovano vreme isključivanja pomoću tastera SET, tada idete na parametar **UT07**, gde određujete odnosno nameštate dane u nedelji kada će prethodno definisani program startovanja / isključivanja biti aktivan odnosno kada će delovati.

Tada se pojavljuje poruka "ON1". Ovo znači da će na dan 1 (prethodno definisano parametrom **UT01**) prvi program startovanja / isključivanja biti aktivan, odnosno da će tada delovati. Da bi isključili automatsko startovanje / isključivanje peći na taj dan, pritisnite sada taster 2 i tada se na displeju pojavljuje poruka OFF1 (isključeno programiranje za taj dan).

Ako umesto toga pritisnete taster 1, idete na dan 2 ("ON2") gde na isti način možete da aktivirate ili isključite prvi program startovanja tasterom 2.

Nastavite na isti način da aktivirate / deaktivirate programe za ostale dane u nedelji.

Posle programiranja startovanja / isključivanja rada peći za različite dane u nedelji, pritisnite opet taster SET da bi dobili pristup redosledu parametara **UT08**, **UT09** i **UT10**, koji predstavljaju parametre koji podešavaju drugi program startovanja / isključivanja peći, koji se može memorisati.

Da bi isključili odnosno poništili sve nedeljne i dnevne programe startovanja i isključivanja peći za program 2 (kada nema više treptanja UT parametara), pritisnite taster SET sve dok se na displeju ne pojavi UT10, onda selektujte OFF iz datih selekcija pritiskom tastera 1 ili 2 za svih 7 dana, posebno za svaki dan.

Ukoliko želite da isključite odnosno da poništite programirano startovanje i isključivanje peći programa 1 potrebno je da pritiskom na SET dođete na **UT07**, programa 3 da dođete na **UT13**, programa 4 da dođete na **UT16** i da na opisani način kao za program 2 (**UT10**) poništite sve programe startovanja i isključivanja peći za sve dane (svuda da bude OFF-isključeno).

9.3. UPRAVLJANJE ALARMOM

Alarmni signal (što znači da peć zvučnim signalom objavljuje pojavu nekog problema) se pojavljuje u sledećim slučajevima:

POREKLO ALARMA	PRIKAZ NA DISPLEJU
Sonda temperature dima	ALARM SOND FUMI
Sonda temperature dima	ALARM HOT TEMP
Neuspešno paljenje	ALARM ACC NO
Prestanak rada peći	ALARM NO FIRE
Nestanak napajanja	ALARM NO RETE
Sigurnosni termostat puža	ALARM DEP NO
Opšti sigurnosni termostat	ALARM DEP NO

U slučaju nepravilnosti u radu aktivira se sledeća procedura:

1) Isključuje se sistem automatskog punjenja peleta

2) Ventilator za ispuštanje dima radi maksimalnim kapacitetom najviše dvadeset minuta.

Pre nego što ponovo uključite peć, sačekajte da se potpuno ohladi a zatim pritisnite dugme „4“ (on/off).

Ako peć nije hladna, prikazaće se poruka „AttE“ kao na slici 9.8.



Slika 9.8

9.3.1. Alarm dEP no (alarm za pritisak – alarm presostata)

Javlja se kada dodje do nepravilnosti u vezi sa:

Cevi dimnjaka koja slabo vuče što uzrokuje slab, nedovoljan pritisak

Ako alarm nastavi da se javlja, proverite da li peć ili dimnjak treba servisirati.

Prekidač pritiska dima kontroliše negativan pritisak u komori peći zbog nepravilno zatvorenih vrata ili kutije za pepeo, ili zbog neke prepreke u odvodu dima. U ovom slučaju, na displeju se pojavljuje poruka **ALAr dEP no** (slika 9.9), motor dima radi maksimalno i onda se isključuje posle 10 minuta.



Slika 9.9

9.3.2. Alarm ALAr Sond (alarm sonde dimnih gasova)

Javlja se kada dođe do greške kod sonde detekcije dima, kada je sonda pokvarena ili nije povezana.

Peć započinje proceduru isključivanja dok je alarm uključen.

Alarm sonde dima: ako se pojavi neka neispravnost kod sonde dima, na displeju se pojavljuje poruka **"SOND FUMI ALAR"**, i tada ventilator i uređaj za usisavanje dima rade punom snagom.



Slika 9.10

9.3.3. Alarm ALAr hot (alarm za previsoku temperaturu dima)

Javlja se kada sonda dimnih gasova pokaže previsoku temperaturu (veću od 280°C)

Peć započinje proceduru isključivanja dok je alarm uključen.



Slika 9.11

9.3.4. Alarm komore:

Ovaj alarm se pojavljuje kada je temperatura komore peći suviše visoka i tada se pojavljuje poruka **"HOT TEMP ALAR"**. Da bi sprečili da se pojavi ovaj alarm na izvesnim granicama temperature, uređaj za usisavanje dima i izmenjivač moraju da rade na svom maksimumu, a pelete gorivo se minimalno ubacuje. Da bi se vratili na normalan rad, pritisnite taster 4, 3 sekunde sve dok se bojler ne vrati nazad na ON (uključeno) stanje.

9.3.5. Alarm pregrevanja komore ili temperature pužnog prenosnika dovoda pelete:

Javlja se ako glavni sigurnosni termostat od 80°C ili 180°C očitava temperaturu višu od dozvoljene. Prikazuje se poruka **„ALAr dEP no“** (slika 9.12) i sistem se zaustavlja. Ovaj alarm se pojavljuje kada je temperatura komore ili temperatura levka za dovod pelete suviše visoka, i onda se pojavljuje poruka **"ALAr dEP no"**. Ovo je jedan dodatni sigurnosni mehanički uređaj. Da bi se vratili na normalni rad, treba sačekati da se peć ohladi (rade ventilatori za dim i za hlađenje). To hlađenje traje dvadesetak minuta. Potom obnoviti funkciju sigurnosnog termostata koji je blokirao rad peći (odvijanjem plastičnog poklopca i rukom pritisnuti dugme termostata dok se ne čuje tihi metalni zvuk) koji se nalazi u donjem delu pozadi, iznad glavnog prekidača (0-1) i onda pritisnuti taster 4 u trajanju od 3 sekunde sve dok se peć ne vrati nazad u svoj ON (uključen) položaj. Gornji termostat blokira rad peći kada se komora peći zagreje na 180°C a donji kada se kućište pužnog prenosnika

zagreje na 80°C.

NAPOMENA: Ako je ijedan od ova dva zadnja alarma aktiviran, proverite da komora nije začepljen pepelom ili da dimnjak nije delimično začepljen.



Slika 9.12

9.3.6. Alarm neuspešnog paljenja

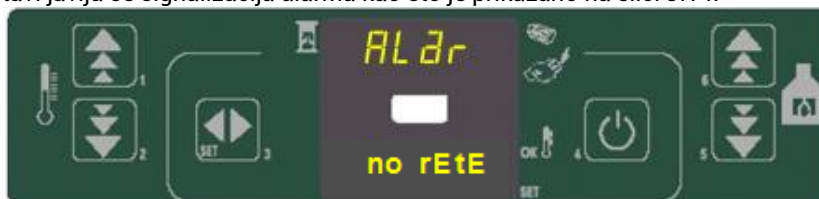
Javlja se kada faza paljenja nije uspešna i prikazuje se poruka „ALAr Acc no“ (slika 9.13). Istog trenutka započinje proces isključivanja.



Slika 9.13

9.3.7. Alarm prekida napajanja

Kada je peć upaljena, nestanak električnog napajanja zaustavlja operacije električnih uređaja na peći. Kada se električno napajanje ponovo uspostavi javlja se signalizacija alarma kao što je prikazano na slici 9.14:



Slika 9.14

9.3.8. Alarm ALAr Fan (alarm za ispusni ventilator)

Ako ispusni ventilator dima ne radi dobro javlja se alarm – ALAr FAn FaiL (slika 9.15).

Peć započinje proceduru isključivanja dok je alarm uključen.



Slika 9.15

9.3.9. „StoP FirE“ (nije alarm)

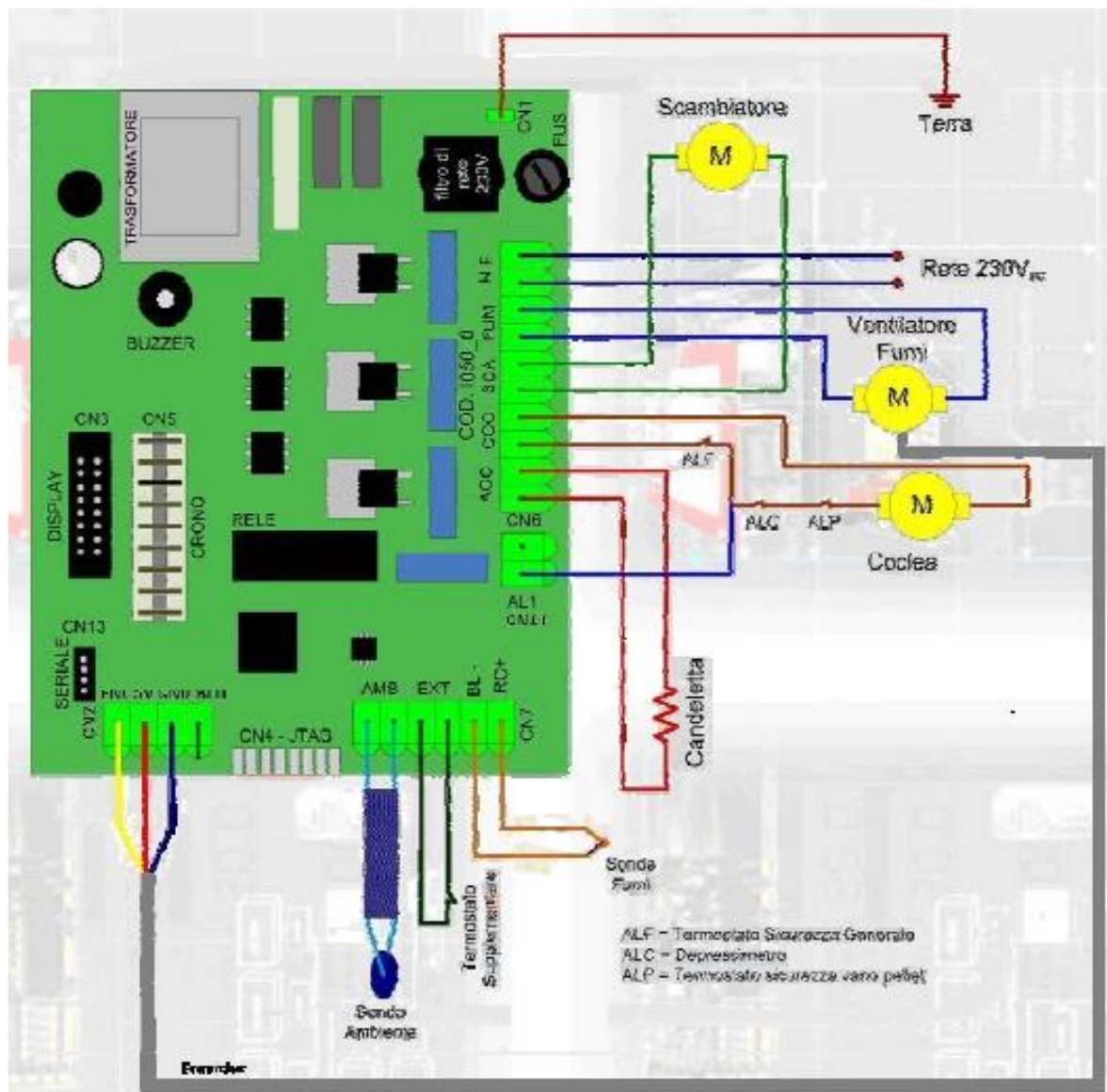
StoP FirE“ mod se može aktivirati, u podešenim intervalima, tokom normalnog rada. Vršiti se čišćenje peći.

Prikazuje se poruka „StoP FirE“ (slika 9.16).



Slika 9.16

Pritiskom na taster 4 možete da izbrišete odnosno da izbacite poruku sa displeja. Alarmni signali su praćeni zvučnim signalom.



Slika 9.17. Elektronska kartica

10. PRELIMINARNE OPERACIJE

10.1. PUNJENJE PELETA

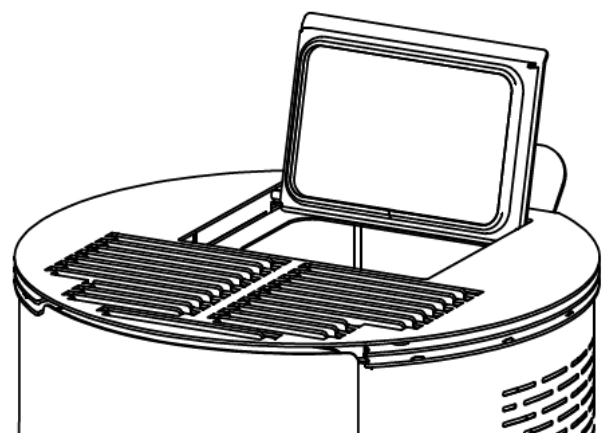
Prva operacija koju treba obaviti pre uključivanja uređaja je punjenje rezervoara gorivom (peletom), po mogućnosti pomoću merice.

Pazite da ne dodirnete vruće delove ako se dopunjavanje goriva vrši dok peć radi.

! Ne praznite vreću direktno u rezervoar da biste izbegli punjenje piljevine ili drugih stranih elemenata koji bi mogli da ugroze ispravno funkcionisanje peći i da biste izbegli raspršivanje peleta izvan samog rezervoara.

👉 Obavezno dobro zatvorite poklopac rezervoara nakon punjenja peleta.

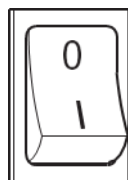
⚠️ PAŽNJA: Nemojte ubacivati gorivo kroz otvore za ventilaciju.



Slika 10.1

10.2. ELEKTRIČNO NAPAJANJE

Priključite peć na električnu mrežu, pritisnite prekidač ON na zadnjoj strani peći, pozicionirajući ga na „I“ (slika 10.2). Ako je veza pravilno uspostavljena, ekran će zasvetleti.



Slika 10.2

- ! Tokom dugih perioda neupotrebe, preporučuje se da postavite prekidač na zadnjoj strani peći na OFF (0).
- ☞ Ne dodirujte kontrolnu tablu kada je peć uključena.

10.3. PALJENJE

Pre svakog paljenja, uverite se da je ložište potpuno prazano i da je pravilno postavljeno na svom mestu.

- ⚠ Da biste uključili peć, držite ⏻ taster pritisnut nekoliko sekundi.
- ⚠ Izbegavajte ručno uključivanje peći ako je sistem automatskog paljenja ugrožen.
- ! Prilikom početnog paljenja peći moguće je generisanje neprijatnih mirisa ili isparenja izazvanih isparavanjem ili sušenjem nekih od upotrebljenih materijala. Ovaj fenomen će postepeno nestati. Prilikom prvih paljenja preporučujemo da prostorije dobro provetrete.
- ⚠ Ne sipajte pelet direktno u ložište.

10.4. ISKLJUČIVANJE

Da biste isključili peć, držite ⏻ taster pritisnut nekoliko sekundi.

- ☞ Preporučljivo je sačekati da se peć potpuno ohladi pre nego što je ponovo upalite.
- ⚠ Peć uvek treba isključiti striktno u skladu sa gore navedenim, a nikako isključivanjem iz električne mreže.

10.5. RAD SA AMBIENTALNOM SONDOM

Peć se može uključiti/isključiti ručno ili na programirani način.

Peć modulira snagu u zavisnosti od temperature okoline koju meri ugrađena sonda (to jest, peć pokušava da održi željenu temperaturu, trošeći što je manje moguće).

Ako je korisnik omogućio funkciju „Standby“, umesto da modulira, peć će se isključiti kada se dostigne podešena temperatura, a zatim će se ponovo upaliti kada temperatura okoline padne ispod podešene temperature.

Pomoću tastera se može podesiti željena temperatura okoline. ⏻ + -

PROBLEM	UZROK	REŠENJE	
Displej se neće uključiti	Peć je bez struje	Check that the plug is connected to the mains.	KORISNIK
	Sigurnosni osigurači u električna utičnica je pregorela	Zamenite sigurnosne osigurače u električnoj utičnici (3.15A-250V).	TEHNIČAR
	Neispravan kontrolni displej	Zamenite kontrolni displej.	TEHNIČAR
	Neispravan flet kabl	Zamenite flet kabl.	TEHNIČAR
	Neispravna štampana ploča	Zamenite štampanu ploču	TEHNIČAR
Peleti ne dospevaju u komoru za sagorevanje	Rezervoar je prazan	Napunite rezervoar.	KORISNIK
	Otvorena vrata peći ili otvoren poklopac rezervoara	Zatvorite vrata peći i poklopac rezervoara i proverite da nema granula peleta duž zaptivke.	KORISNIK
	Začepljena peć	Očistite komoru za dimne gasove.	KORISNIK
	Puž blokiran stranim predmetom (kao što su ekseri)	Očistite puž.	TEHNIČAR
	Pokvaren motor sa pužnim reduktorom	Zamenite motor sa reduktorom.	TEHNIČAR
Proverite da nema „AKTIVNIH ALARMA“ na ekranu	Servisirajte peć.	TEHNIČAR	
Plamen se gasi i peć staje	Rezervoar je prazan	Napunite rezervoar.	KORISNIK
	Puž blokiran stranim predmetom (kao što su ekseri)	Očistite puž.	TEHNIČAR
	Pelete sa isteklim rokom trajanja	Probajte druge vrste peleta.	KORISNIK
	Vrednost opterećenja peleta je preniska „FAZA 1“	Podesite opterećenje peleta.	KORISNIK TEHNIČAR
	Proverite da nema „AKTIVNIH ALARMA“ na ekranu	Servisirajte peć.	TEHNIČAR

PROBLEM	UZROK	REŠENJE	
Plamen je slab i narandžast, pelete ne gori kako treba i staklo postaje crno	Nedovoljno vazduha za sagorevanje	Proverite sledeće stavke: bilo kakve prepreke na ulazu vazduha za sagorevanje sa zadnje strane ili ispod peći; začepljene rupe na ložištu i/ili previše pepela u ložištu, Očistite ložište.	TEHNIČAR
	Blokiran izduv	Dimni kanal je delimično ili potpuno blokiran. Pozovite stručnjaka za dimovode, koji će pregledati izduvne gasove peći sve do dimnjaka. Odmah ga očistite.	TEHNIČAR
	Začepljena peć	Očistite unutrašnjost peći.	KORISNIK
	Pokvaren motor dimnih gasova	Peleti mogu da izgore i zahvaljujući vakuumu u dimnjaku, bez pomoći izvlačenja. Odmah zamenite motor dimnih gasova. Rad peći bez motora dimnih gasova može biti štetan za ljudsko zdravlje.	TEHNIČAR
Ventilator izmenjivača nastavlja da se okreće čak i ako se peć ohladila	Neispravna sonda temperature dimnih gasova	Zamenite sondu za dimne gasove.	TEHNIČAR
	Neispravna elektronska ploča	Zamenite elektronsku ploču.	TEHNIČAR
Pepeo oko peći	Oštećene ili pokidane zaptivke na vratima	Zamenite zaptivke.	TEHNIČAR
	Kanali za dimne gasove nisu zaptiveni	Konsultujte se sa specijalistom za dimovode, koji će odmah zaptiti konektore silikonom za visoke temperature i/ili same cevi zameniti novima koji zadovoljavaju važeće propise. Nehermetički kanali za dimne gasove mogu biti štetni po ljudsko zdravlje.	TEHNIČAR
Peć je na maksimalnoj snazi, ali ne greje	Dostignuta temperatura okoline	Peć radi na minimumu. Podignite željenu temperaturu okoline.	KORISNIK
Peć na punoj snazi i na displeju se prikazuje „Previše temperature dimnih gasova“	Dostignuta granična temperatura na izlazu dimnih gasova	Peć radi na minimumu. Problem mora da proveriti tehničar.	TEHNIČAR
Kanal za dimne gasove peći stvara kondenzat	Niska temperatura dimnih gasova	Proverite da dimnjak nije začepljen.	KORISNIK
		Povećajte smanjenu snagu peći (dodavanje peleta i rotacija ventilatora).	KORISNIK
		Instalirajte posude za sakupljanje kondenzata.	TEHNIČAR

11. ČIŠĆENJE

Operacije čišćenja može da obavlja korisnik sve dok su sva uputstva data u ovom priručniku pročitana i shvaćena.

⚠ Preporučljivo je da se radnje čišćenja obavljaju sa ugašenom i hladnom pećkom.

Otvaranje vrata

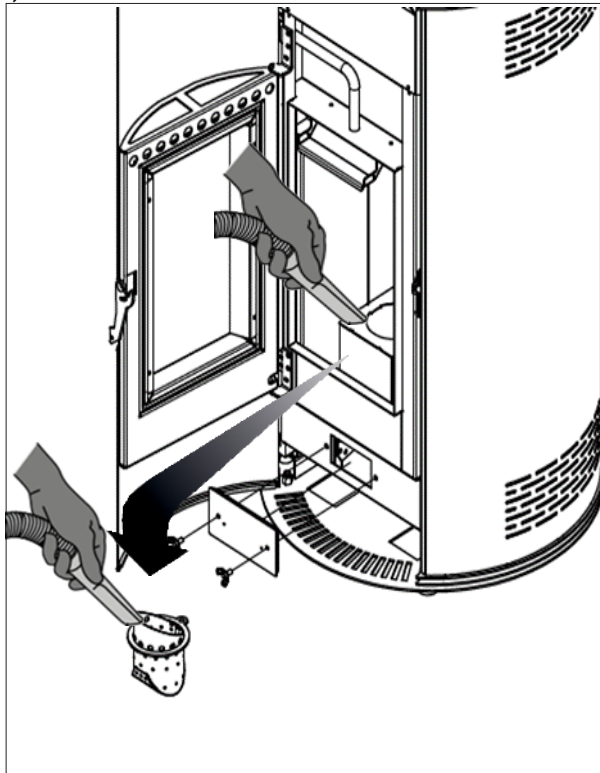
Da biste otvorili vrata, koristite ručicu za otvaranje.

Čišćenje unutrašnjosti komore

Dnevno ili pre svakog paljenja, potrebno je proveriti da li je ložište čisto kako bi se obezbedio slobodan protok vazduha za sagorevanje iz otvora samog ložišta.

Uklonite pepeo koji se nakupio u ložištu (slika 11.1).

Ako je potrebno, uklonite fioku za pepeo (ako postoji) i ispraznite je, vodeći računa da uklonite sve ostatke iz odeljka koji sadrži (slika 11.1).



Slika 11.1

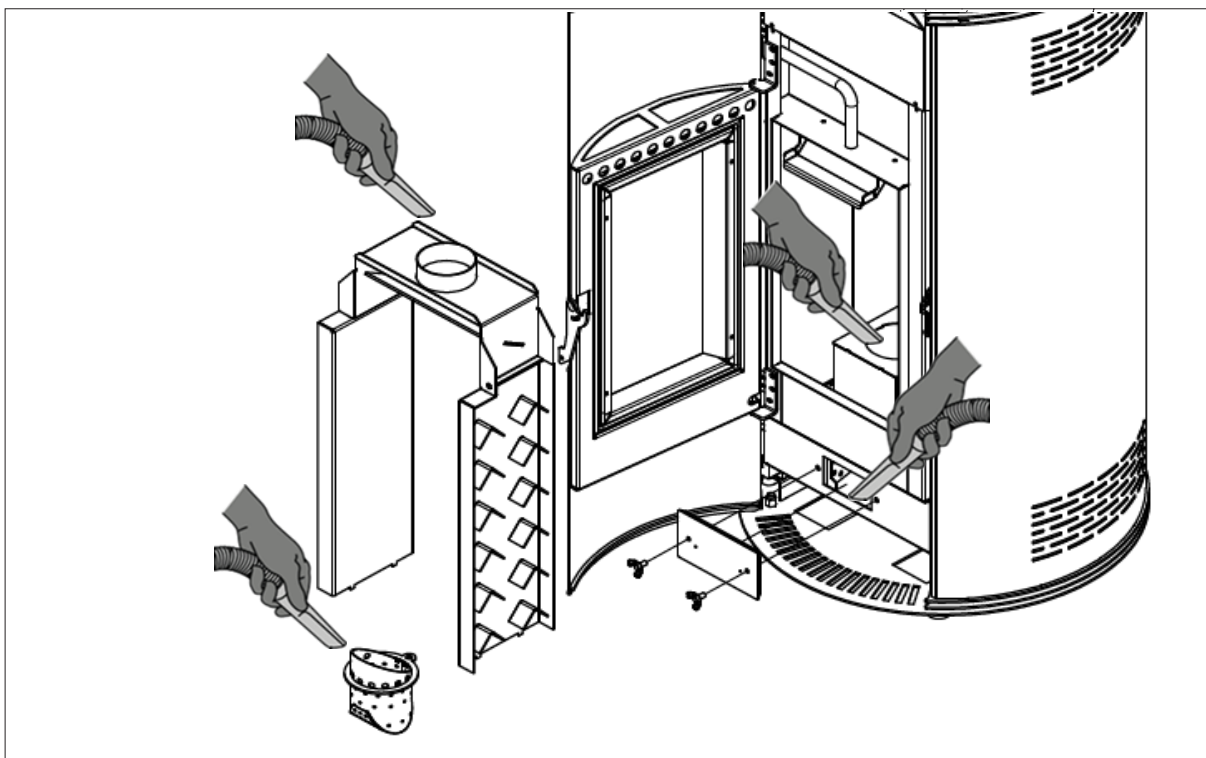
☞ Korišćenje usisivača za pepeo može pojednostaviti operacije čišćenja.

Čišćenje dimnjaka

Odeljak za dimnjak se mora čistiti svaka 2 meseca ili kad god je potrebno.

Čišćenje put dimnih gasova

Svakih 400 kg sagorelog peleta, ili jednom u sezoni, potrebno je očistiti put dimnih gasova od ostataka (slika 11.2).



Slika 11.2

Čišćenje stakla

Izvodi se vlažnom krpom ili navlaženim papirom koji se obriše preko pepela (slika 11.3). Trljajte dok staklo ne bude čisto.

Ne čistite staklo dok je peć uključena i ne koristite abrazivne sundere. Staklo vrata peći treba čistiti svaki dan.

Čišćenje kanala za dimne gasove


Svakih 400 kg sagorelog peleta, ili jednom u sezoni, dimovodne kanale je potrebno očistiti od ostataka. Jednom godišnje očistite čađ četkama.

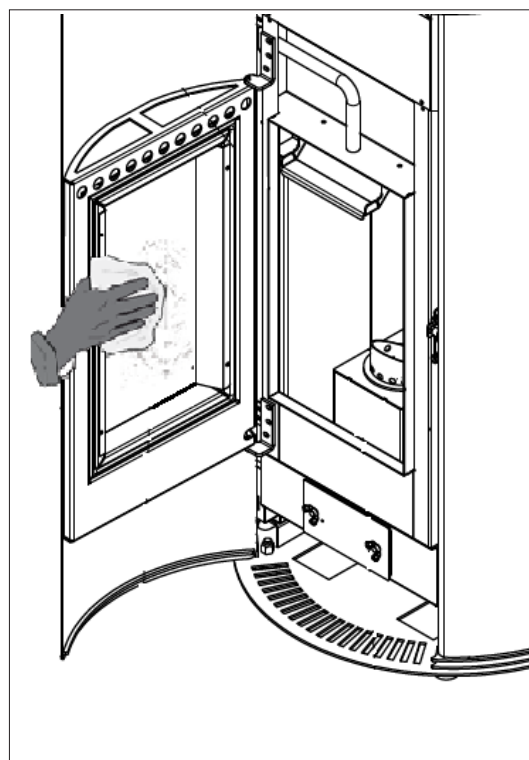
Čišćenje mora da obavi specijalista za dimovode, koji mora očistiti kanal od dimnih gasova i dimnjak, takođe proveriti njihovu efikasnost i izdati pismenu izjavu kojom potvrđuje bezbednost sistema. Ova operacija se mora izvoditi najmanje jednom godišnje.

Čišćenje rezervoara i puža

Svaki put kada se pelet ponovo puni, proverite da li na dnu rezervoara ima prašine/piljevine ili drugih ostataka. Ako postoji, uklonite ga uz pomoć usisivača.

Zaštitna rešetka za ruke se nikada ne sme skidati iz kućišta.

 Očistite dno rezervoara i vidljivi deo puža.



Slika 11.3

Čišćenje obojenih metalnih delova

Koristite vlažnu krpu za čišćenje obojenih metalnih delova. Nikada ne koristite supstance za odmašćivanje kao što su alkohol, razređivači, aceton, benzen, jer oni mogu nepopravljivo oštetiti boju.

12. INFORMACIJE U VEZI ODLAGANJA (BACANJA) I RASTURANJA (RASTAVLJANJA) PEĆI

Rastavljanje i bacanje odnosno odlaganje (stare, upotrebijene) peći je jedino odgovornost samog vlasnika peći.

Vlasnik peći se mora pridržavati važećih zakonskih propisa svoje zemlje u vezi bezbednosti i zaštite prirodne okoline. Rasklapanje i odlaganje peći se može poveriti trećem licu pod uslovom da je to firma koja je ovlašćena za prikupljanje i odlaganje takvih materijala.

OBAVEŠTENJE: U svim slučajevima morate se pridržavati važećih zakonskih propisa zemlje u kojoj se peć montira u vezi odlaganja takvih materijala (stvari) i, ako je potrebno, prijaviti odlaganje takvih stvari.

PAŽNJA

Rastavljanje peći se mora obavljati samo kada komora peći ne radi i kada je peć isključena iz struje (nema električnog napajanja).

- izvadite sve električne delove,
- bacite bateriju elektronske kartice u odgovarajuće kontejnere u skladu sa standardima,
- razdvojite baterije koje se čuvaju od elektronskih kartica,
- rasturite konstrukciju peći uz pomoć za to ovlašćene firme

PAŽNJA

Bacanje peći na javnim mestima predstavlja ozbiljnu opasnost za ljude i za životinje. Uvek je u takvim slučajevima vlasnik odgovoran za povrede ljudi i životinja.

Kada se rastavi peć, EC oznaka, ovo uputstvo i sva ostala dokumentacija koja se odnosi na peć, moraju se uništiti.