



METALNA INDUSTRIJA AD
17500 VRANJE, SRBIJA
Radnička 1, Tel.: 017/421-121

PEĆ NA ČVRSTO GORIVO

za povremeno loženje

TARA



Ovaj proizvod zadovoljava zahteve Ecodesign Directive u pogledu stepena efikasnosti i nivoa zagađenja, vazduha a u cilju doprinosa smanjenju utroška energije i negativnog uticaja na životnu sredinu.

UPUTSTVO ZA POSTAVLJANJE I KORIŠĆENJE

SRP_v.2.0

1612083

OPŠTI PODACI

Generalno je potrebno pridržavati se građevinskih pravila i propisa o ložištima koji su aktuelni u zemlji kao i svih potrebnih lokalnih, nacionalnih i evropskih standarda.

Važno pre upotrebe:

- Da bi Vaša peć pravilno funkcionisala, važno je da pažljivo pročitate ovo uputstvo i da se striktno pridržavate uputstava koja su u njemu navedena.

- Koristiti samo preporučene vrste goriva – i to cepanice drveta.

- Potreban potisni pritisak treba kod normalnog radnog opterećenja da iznosi ca. 12 Pa. Kod potisnog pritiska preko 15 Pa treba koristiti ugradjenu prigušnu klapnu u odvodnoj cevi.

- U prostoriji gde se peć postavlja potrebno je postarati se za dovoljan dovod svežeg vazduha u ložište. Ako su prozori i vrata hermetički zatvoreni ili ako drugi aparati kao što su aspirator pare, sušilica za rublje, ventilatori ili sl. odvlače vazduh iz prostorije u kojoj se nalazi peć, onda se po potrebi mora vazduh za sagorevanje (sveži vazduh) dovoditi spolja. U vezi s tim potrebno je u svakom slučaju pre postavljanja peći obaviti konsultaciju sa nadležnom dimnjačkom organizacijom.

- U kutiji za pepeo ne smeju se držati nikakvi zapaljivi materijali. Visina punjenja ne sme prelaziti visinu bočnih stranica kutije za pepeo.

- Vrata peći i prostora za pepeo treba uvek držati zatvorena (osim kod potpale, ubacivanja goriva i čišćenja pepela), da bi se sprečio izlazak toplog vazduha.

- Peć se ne sme menjati, osim kada je reč o našim ponudjenim, proverenim originalnim delovima pribora i ako radove izvodi naš fabrički servis.

- U slučaju vatre u dimnjaku vrata peći treba držati zatvorena a regulator vazduha zatvoriti!. Nikada ne pokušavajte da gasite vatru u dimnjaku sipanjem vode. Zbog vodene pare koja tada nastaje u dimnjak, može se desiti eksplozija u dimnjaku. U slučaju potrebe zovite vatrogasce na njihov broj za hitne intervencije!

- Ukoliko dodje do smetnje, zatvorite sve regulatore vazduha i do otklanjanja uzroka smetnje ne ubacujte novo gorivo u peć!

UPOZORENJE: Temperatura u prostoru ispod ložišta je previsoka. Ovaj prostor se ne sme koristiti za skladištenje zapaljivih materijala ili goriva (slika 1, pozicija 7).



Slika 1. Peć na čvrsto gorivo

1. Dimovodni priključak
2. Ploča peći
3. Ulaz sekundarnog vazduha
4. Vrata peći
5. Ručica peći
6. Regulator primarnog vazduha
7. Prostor ispod ložišta

Sadržaj:

1.	Tehnički podaci.....	1
2.	Opis peći.....	1
3.	Regulacija vazduha.....	1
3.1	Primarni vazduh.....	1
3.2	Korišćenje ručice na vratima ložišta.....	1
4.	Instalacija peći.....	1
5.	Puštanje peći u pogon.....	4
5.1	Puštanje peći u pogon i rad peći.....	4
5.2	Održavanje i čišćenje peći.....	5
6.	Opšti podaci.....	5
7.	Informacije o rukovanju i transportu.....	5
8.	Najčešća pitanja.....	5
9.	Identifikaciona nalepnica.....	6
10.	INFORMACIJE U VEZI ODLAGANJA (BACANJA) I RASTURANJA (RASTAVLJANJA) PEĆI.....	6

1. Tehnički podaci

- širina.....	346 mm
- dubina.....	430 mm
- visina.....	800 mm
- nazivna snaga grejanja.....	6,32 KW
- prečnik priključka na dimnjačku cev.....	Ø120 mm
- Promaja.....	12 Pa
- težina peći.....	48 kg
- angažovanje dimnjaka.....	naviše
- temperatura otpadnog gasa - cepano drvo:.....	197 ° C

2. Opis peći

Peć se sastoji od delova od lima sa rešetkom od liva, pločom od liva i vratima od lima. Ložište je obloženo zamenljivim pločama od šamota. Spoljašnja obloga je emajlirana ili farbana. Otvor za podešavanje vazduha koji je potreban za sagorevanje nalazi se na vratima peći.

3. Regulacija vazduha

Regulacija vazduha se vrši na vratima peći.

Regulator vazduha na vratima peći omogućava paljenje i sagorevanje goriva.

Obratite pažnju na to, da kutija za pepeo ne bude prepunjena. Pražnjenje treba da bude redovno da bi se omogućio nesmetani ulaz vazduha.

Dovod sekundarnog vazduha nalazi se na vratima peći. Sekundarni vazduh snabdeva vatru kiseonikom koji je potreban za čisto sagorevanje (dogorevanje prethodnih nepotpunih produkata sagorevanja). Usled lošeg dovoda kiseonika nastaje velika emisija štetnih materija, koja može dovesti do začepljenja dimnjaka.

3.1 Primarni vazduh

Pouzdan sagorevanje goriva određuje se na osnovu primarnog vazduha za gorevanje. Ovaj vazduh se podešava pomoću regulacije primarnog vazduha na vratima peći u delu pepeljare (slika 2, pozicija 7). Regulacija vazduha na vratima peći u delu prostora za pepeo (slika 2, pozicija 7) pokazuje smer zatvaranja i otvaranja regulatora. Za paljenje drveta treba regulator da bude maksimalno otvoren.

NAPOMENA: Radi izbegavanja pregrevavanja peći, količina goriva ne sme prelaziti 2,05 kg suvog cepanog drveta na sat, kada je pravilno podešen vazduh za sagorevanje.



Slika 2.

3.2 Korišćenje ručice na vratima ložišta



Slika 3.

Pošto ručica na vratima ložišta za vreme rada peći postaje veoma vrela, zatvaranje i otvaranje vrata ložišta je moguće samo sa specijalnim ključem iz priloženog pribora za peć (vidi sliku 3).

4. Instalacija peći

Kod postavljanja peći se treba pridržavati važećih propisa o građevinskim i protivpožarnim zahtevima. Mesto postavljanja treba da bude horizontalno i mora imati dovoljnu nosivost, inače se moraju sprovesti odgovarajuće mere radi

ravnomerne raspodele opterećenja. Kada se radi o zapaljivom podu (drvo, plastika, tekstil...) potrebno je da se na pod ispod peći podmetne čelični lim, bakar ili drugi nezapaljivi materijal. Ova podloga mora prelaziti profil peći najmanje za 30 cm a na strani rukovanja ta podloga mora da bude veća od peći za 50 cm.

Razmak od drvenih delova nameštaja ili plastike i drugih zapaljivih i predmeta koje treba zaštititi mora da iznosi najmanje 90 cm na stranama i 30 cm na poledjini peći. Zapaljivi predmeti moraju imati razmak od najmanje 90 cm od otvora za punjenje peći.

Okolo peći treba da se ostavi dovoljan razmak do zapaljivih predmeta (sa drvenom oplatom, nameštaj, zavese i sl.).

Ugradnja predmeta iznad peći nije dozvoljena kada se koristi livena ploča peći.

Kod postavljanja cevi za odvod iskorišćenog vazduha treba ostaviti razmak od najmanje 40 cm od zapaljivih materijala.

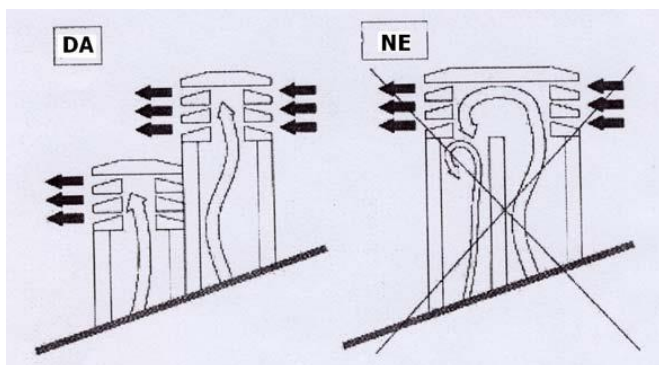
Pre priključivanja peći na dimnjak treba bezuslovno konsultovati nadležnu lokalnu dimničarsku ustanovu. Priključak peći na dimnjak sledi preko veznih elemenata po SRPS.M.R4.031 (DIN 1298 ili DIN EN 1856-2). Treba obratiti pažnju na to, da priključni delovi za dimnjak ne strče u presek odvoda otpadnih gasova i treba da se na odgovarajući način zaptivaju.

Prema **propisima (vrh dimnjaka otporan na vetar, rastojanja i postavljanje peći)** rastojanja prikazana u tabeli 1 se moraju ispuniti:

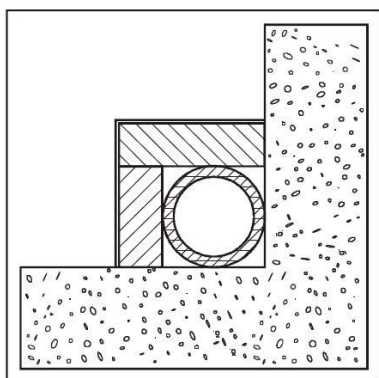
	Rastojanje između poklopca slemena i dimnjaka	Minimalna visina dimnjaka merena na gornjem otvoru (na izlazu iz dimnjak)
α	Rastojanje u metrima	Visina u metrima
15°	manja od 1.85 m veća od 1.85 m	0.50 iznad poklopca slemena 1.00 metar od kosine krova
30°	manja od 1.50 m veća od 1.50 m	0.50 iznad poklopca slemena 1.30 metara od kosine krova
45°	manja od 1.30 m veća od 1.30 m	0.50 iznad poklopca slemena 2.00 metara od kosine krova
60°	manja od 1.20 m veća od 1.20 m	0.50 iznad poklopca slemena 2.60 metara od kosine krova

Tabela 1

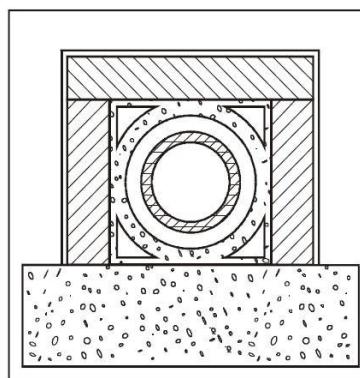
Međutim, obavezno je potrebno obezbediti jedno početno vertikalno razvlačenje (produženje) od 1.5 metara (minimum) da bi se obezbedilo pravilno izbacivanje odnosno izvlačenje dima.



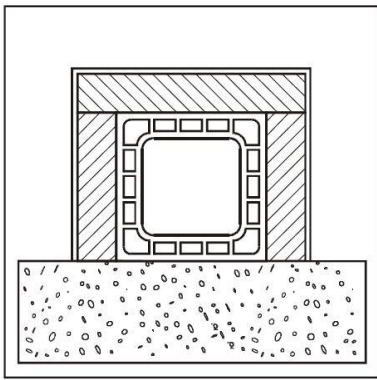
Slika 3



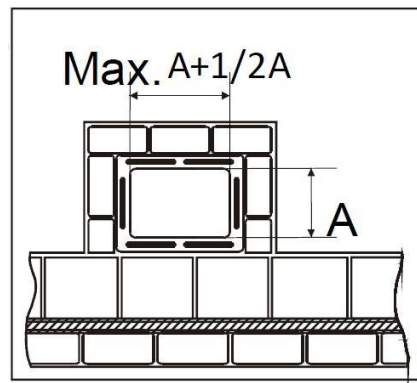
Dimnjak od čelika AISI 316 sa dvostruko izolovanom komorom, materijalom otpornim na 400 ° C. Optimalna efikasnost 100%



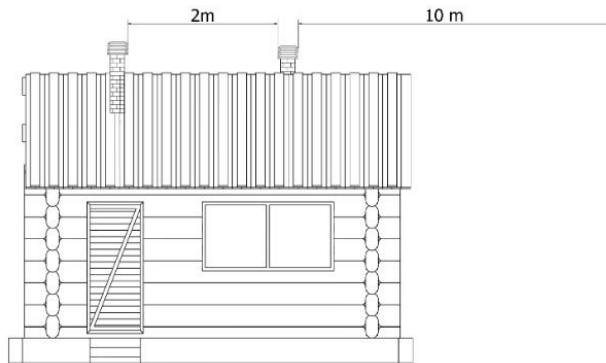
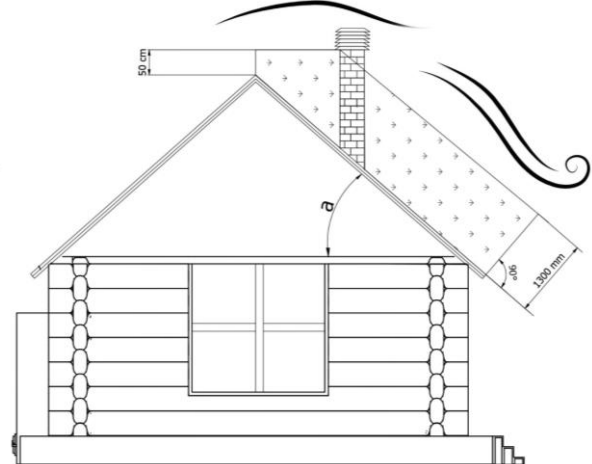
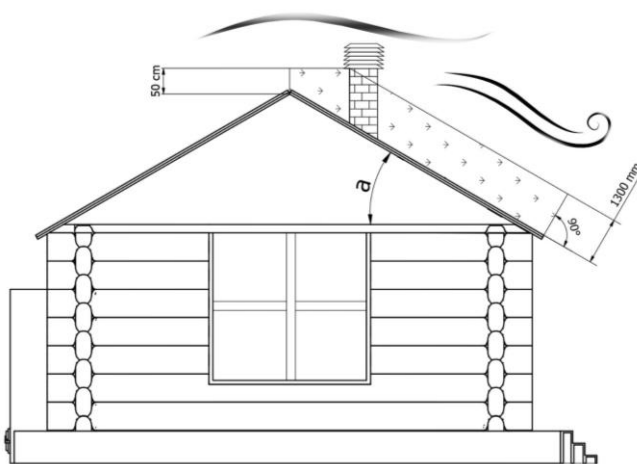
Vatrootporni dimnjak sa dvostruko izolovanom komorom i spoljnom oblogom od lakog betona. Optimalna efikasnost 100%



Tradicionalni dimnjak od gline sa udubljenjima. Optimalna efikasnost 80%



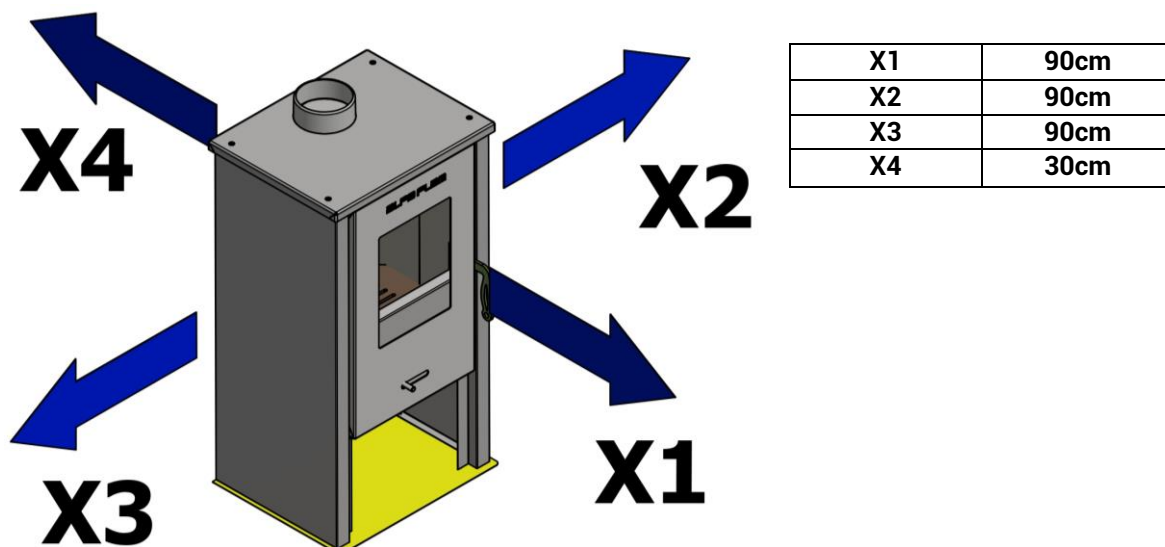
Zabranjeno je koristiti cevi za dimnjake sa pravougaonim unutrašnjim presekom, koji odnos se razlikuje od plana. Efikasnost skromnih 40%



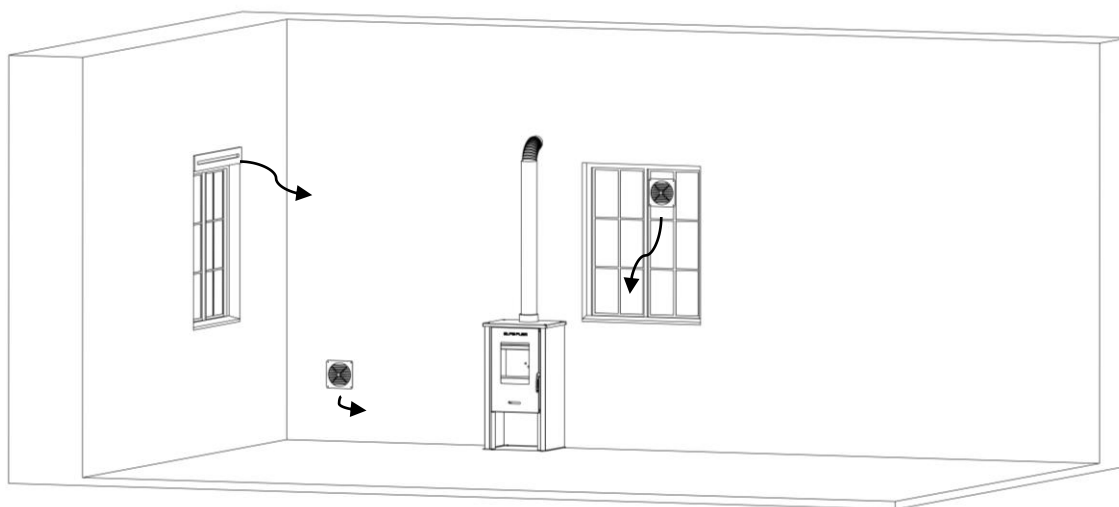
Dimnjak - pozicioniranje i udaljenost

Da bi se postigla najbolja snaga peći, instalacija peći treba da se izvede pravilno i treba da se obezbedi besprekorna funkcija dimnjaka. U svakom slučaju treba proveriti postojeći pritisak dimnjaka pre puštanja peći u pogon tako što se ispod dimnjačkog otvora stavi upaljena sveća. Promaja dimnjaka je dovoljna, ako se plamen sveće savija prema otvoru dimnjaka. Neznatno savijanje plamena sveće ukazuje na nedovoljnu promaju vazduha.

Ukoliko se na jednom spratu instaliraju dva ložišta na jednom dimnjaku (višesrtno angažovanje), razmak između priključaka ne sme biti manji od 50 cm.



Sva minimalna sigurnosna rastojanja navedena su na tehničkoj pločici sa proizvodom, NE koristite niže vrednosti od navedenih (pogledajte INFORMACIJE O CE OZNAČAVANJU).



Dovod svežeg vazduha u prostoriji gde je instalirana peć

5. Puštanje peći u pogon

Pre prvog loženja peći potrebno je emajlirane površine obrisati vlažnom krpom, da bi se sprečilo stvaranje fleka. Farbane površine ne dodirivati i ne ostavljati nikakve predmete na peć, da se ne bi oštetila boja. Farba se konačno stvrdnjava tek posle nekoliko sati grejanja.

Posle čitanja Uputstva za korišćenje sledi prvo puštanje peći u pogon. Kod prvog loženja otvorite prozore jer antikorozijska zaštita stvara neprijatan miris i malo dima. To je normalna pojava i posle kratkog vremena prestaje. Ukoliko je potrebno uključite i ventilator zbog brze cirkulacije vazduha. Ložiti do maksimalnog temperaturnog opterećenja najmanje 1 sat. U koliko se pri prvom postupku loženja nepostigne maksimalna temperatura, i kasnije može doći do problema sa neprijatnim mirisom.

Osobe kao što su žene u drugom stanju i mala deca u toj fazi loženja trebala bi bude van te prostorije.

Mislite na to, da neki ugradbeni delovi peći (odvodna cev, vrata za punjenje, vrata peći) i sl. za vreme rada peći postaju veoma vrela i da tu postoji opasnost od opekotina. Malu decu držite dalje od peći. Kod prvog loženja peć treba tri puta ložiti malim količinama goriva, da bi se sprečilo pucanje šamota.

5.1 Puštanje peći u pogon i rad peći

- Regulaciju primarnog vazduha maksimalno otvoriti (slika 2, pozicija 7)
- Vrata peći otvoriti
- Ubaciti drvenu vunu, iverje ili papir
- preko toga staviti dva drveta
- zapaliti
- zatvoriti vrata peći
- pustiti da drvo izgori

Posle stvaranja žara kroz otvor za loženje staviti novo gorivo i regulator vazduha podesiti za primarni vazduh prema vrsti goriva. Nikada ne stavljati novo gorivo na plamen!

Pri naglom otvaranju vrata peći pokrenu određenu količinu dima. Kod dodavanja goriva treba vrata peći polagano otvarati, da bi se odstranio dim.

Na taj način se izbegava da dim udje u prostoriju.

Nazivne snage grejanja postižu se sa sledećim količinama goriva i sledećim podešavanjem regulatora primarnog vazduha.

Vrsta goriva	Količina goriva	Vreme sagorevanja	Regulacija vazduha na vratima peći u delu pepeljare
	Kg	h	Stepen
Cepano drvo	1,77	0,75	7 mm/100% otvoreno

Peć se sme ložiti samo sa prirodnim, cepanim drvom. Cepano drvo se ubacuje u drvenim komadima dužine 32 cm.

Lakovano, farbano, furnirano i impregnirano grejno drvo ili drvo obradjeno lepkom nije dozvoljeno za upotrebu u peći. U takvom slučaju se gasi svaka garancija i odgovornost proizvođača. Grejno drvo koje treba koristiti treba da bude suvo (vlaga drveta do 20%). Drvo je po pravilu suvo posle dvogodišnjeg skladištenja na suvom i sa dobrim provetravanjem. Vlažno drvo ima nisku kaloričnu vrednost i stvara taloge u kanalima za odvod dima kao i u dimnjaku.

Pod najnepovoljnijim vremenskim uslovima u dimnjaku mogu nastati (na pr. loši vremenski uslovi) smetnje. U takvim slučajevima nije dozvoljen rad peći iz sigurnosnih razloga.

5.2 Održavanje i čišćenje peći

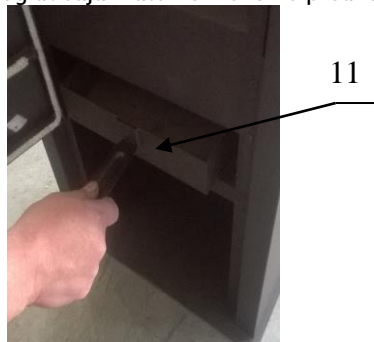
Čitavu peć treba redovno da kontroliše stručno lice. Peć, dimna cev i dimnjak moraju se redovno čistiti više puta godišnje, a najmanje jednom u grejnoj sezoni.

Redovno održavanje i čišćenje peći su od posebnog značaja za dobar i pouzdan rad peći. Održavanje emajliranih-farbanih površina preporučuje se samo u hladnom stanju peći. Peć se pere čistom vodom i mekom krpom. Farbane površine peći se čiste četkom za prašinu ili suvom krpom. Kod farbane peći ne koristiti vodu niti vlažne krpe. Razmak između čišćenja peći zavisi od vrste goriva odnosno od trajanja i vrste korišćenja peći.

Kutija za pepeo (slika 4, poz. 11) treba da se redovno prazni pre svakog paljenja peći. 1-2 puta nedeljno treba da se očisti roštilj. U slučaju začepljenja otvora za vazduh šljakom ili drugim ostacima sagorevanja, oni se moraju odmah odstraniti. U tu svrhu roštilj treba sasvim izvući i očistiti. Kod loženja treba izbegavati stvaranje čadji na staklu. Za vreme sagorevanja nastaje čad iz sledećih razloga:

- loš promaja u dimnjaku (loš dimnjak)
- Peć se nepravilno koristi, na pr. dovod kiseonika se prekida prerano.

Na napred navedene činjenice nemamo nikakvog uticaja. Zato ne možemo preuzeti nikakvu garanciju za čista stakla.



Slika 4.

6. Opšti podaci

Ukoliko se pridržavate uputstava za postavljanje i korišćenje peći, ova peć će predstavljati pouzdani izvor toplote. Sve probleme oko Vaše peći može rešiti naš servis. U slučaju primedbi u vezi sa problemima ili greškama oko funkcije, obratite se našem servisu. On će Vam pomoći i kod porudžbine rezervnih delova.

7. Informacije o rukovanju i transportu

Kada se peć premešta potrebno je posebno voditi računa o tome da peć ostane u ravnoteži, zato treba izbegavati nagle pokrete.

Pre bilo kakvog pomeranja peći proveriti da li viljuškar ima nosivost koja je veća od težine peći koju treba da podigne: operator snosi odgovornost za podizanje tereta.

8. Najčešća pitanja

Teškoće u paljenju:

- Otvoriti primarni vazduh I ukoliko je potrebno malo otvoriti vrata ložišta
- Koristiti dobro osušena drva,
- Proveriti da su dimovodne cevi dobro zadihtovane,
- Proveriti promaju u dimnjaku,
- Proveriti da li su pepeo i ostaci od sagorevanja zapušili izduvne vodove ili rešetku ložišta.

Staklo se brzo prlja:

- Vlažna drva: koristiti suvi ogrev (10-20% relativne vlažnosti),
- Proveriti da li su pepeo i ostaci od sagorevanja zapušili izduvne vodove ili rešetku,
- Neodgovarajući materijal za ogrev,
- Peć ne vuče dovoljno (vidi priključak i dimnjak),
- Podešavanje nije dobro namešteno: ako je ulaz za sekundarni vazduh zatvoren staklo se brzo prlja,
- Ima kondenzata unutar komore za sagorevanje.
- Prilikom prvih paljenja je normalno da se formira kondenzat budući da materijali kojima je obložena peć sadrže vlagu,

- Proveriti da li je dimnjak prevelik i da li plamen ne uspeva da ga zagreje do vrha.

9. Identifikaciona nalepnica

Postavljena je na zadnjoj strani ili na dnu peći i sadrži serijski broj koji se pri svakom zahtevu mora navesti.

10. INFORMACIJE U VEZI ODLAGANJA (BACANJA) I RASTURANJA (RASTAVLJANJA) PEĆI

Rastavljanje i bacanje odnosno odlaganje (stare, upotrebljene) peći je jedino odgovornost samog vlasnika peći.

Vlasnik peći se mora pridržavati važećih zakonskih propisa svoje zemlje u vezi bezbednosti i zaštite prirodne okoline.

Rasklapanje i odlaganje peći se može poveriti trećem licu pod uslovom da je to firma koja je ovlašćena za prikupljanje i odlaganje takvih materijala.

OBAVEŠTENJE: *U svim slučajevima morate se pridržavati važećih zakonskih propisa zemlje u kojoj se peć montira u vezi odlaganja takvih materijala (stvari) i, ako je potrebno, prijaviti odlaganje takvih stvari.*

PAŽNJA

Bacanje peći na javnim mestima predstavlja ozbiljnu opasnost za ljude i za životinje. Uvek je u takvim slučajevima vlasnik odgovoran za povrede ljudi i životinja.

Kada se rastavi peć, CE oznaka, ovo uputstvo i sva ostala dokumentacija koja se odnosi na peć, moraju se uništiti.