



A.D. METALNA INDUSTRIJA VRANJE
Radnicka br: 1

DODATNI GASNI ŠTEDNJAK SA PROSTOROM ZA GASNU BOCU

"GAMA"

-prirodni gas

-propan-butan gas



UPUTSTVA ZA PRIKLJUČIVANJE, PODEŠAVANJE I UPOTREBU

SRP_v.1.0

TEHNIČKI PODACI

Tip aparata.....	Gama
Kategorija aparata.....	II _{2H3B/P}
Vrsta aparata.....	A
Klasa aparata.....	1
Nazivna toplotna snaga : - pomoćni gorionik.....	1 kW
- jaki gorionik.....	3 kW
Potrošnja gasa G30 (Propan-butan) : - pomoćni gorionik.....	88 gr
- jaki gorionik.....	286 gr
Priključni pritisak gasa :	
G20 (Prirodni gas).....	0,002 MPa (20 mbar)
G30 (Propan-butan gas).....	0,003 MPa (30 mbar)
Dimenzije aparata:	
Visina.....	850 mm
Širina.....	400 mm
Dubina.....	600 mm
Dimenzije odgovarajuće boce gasa G30 (Propan-butan):	
Najveći spoljni prečnik boce.....	300 mm
Najveća visina boce.....	590 mm

VAŽNO : Dodatni gasni štednjak je podešen za gas G30.

Rezervoar gasa : - gasna instalacija (mreža), za prirodni gas
 - boca, za propan-butan gas

Regulator pritiska gasa : - regulator pritiska u sistemu gasne mreže (za prirodni gas)
 - regulator pritiska na boci za gas (za propan-butan gas)

Dovod gasa do aparata : 1) za prirodni gas:
 - metalne cevi,
 - sigurnosna creva sa priključnom armaturom, ili
 - creva od nerđajućeg čelika.

2) za propan-butan gas: atestirano gumeno crevo.

APARAT JE ISPITAN U INSTITUTU "KONČAR" U ZAGREBU I U POTPUNOSTI JE ZADOVOLJIO ZAHTJEVE STANDARDRA ZA GASNE APARATE ZA KUVANJE U DOMAĆINSTVU EN 30-1-1 I DIREKTIVE EU 2009/142/EC.

POŠTOVANI KUPCI !

Zahvaljujemo Vam na izboru i kupovini našeg aparata, u koji je uložen veliki trud da biste njegovom upotrebom bili zadovoljni.

Sigurni smo da ste odabrali kvalitetan i ekonomičan aparat, koji je rezultat dugogodišnjeg iskustva ove fabrike u proizvodnji aparata za domaćinstva.

Pre montaže i početka korišćenja aparata, molimo Vas da pažljivo pročitate ovo uputstvo i da se pridržavate svih saveta datih u njemu, jer ćete na taj način postići stalnu ispravnost i spremnost aparata za pravilan rad kao i dugi vek trajanja.

Ukoliko ipak dođe do nekog kvara na aparatu, potrebno je da se obavezno obratite našem najbližem servisu za stručnu pomoć i otklanjanje kvara. Adrese i brojevi telefona servisa nalaze se u posebnom dokumentu „PODACI O PROIZVODU”.

Čuvajte ovo uputstvo, jer Vam ono i kasnije u mnogim situacijama može biti od koristi.

Ako eventualno prodate aparat, dajte kupcu i ovo uputstvo.

VAŽNA UPOZORENJA !

VAŽNO: Priključivanje aparata na gasnu instalaciju moraju obavezno izvršiti stručna i ovlašćena lica u skladu sa važećim zakonskim propisima.

Pre instaliranja obezbediti da su lokalni uslovi distribucije (svojstva gasa i pritisak gasa) i podešene vrednosti aparata kompatibilni.

Ovaj aparat mora da se montira u skladu sa važećim propisima i mora da se koristi samo u prostoru sa dovoljnom ventilacijom. Obavezno pročitati uputstva pre montiranja i upotrebe ovog aparata.

Uslovi podešavanja za ovaj aparat naznačeni su na natpisnoj nalepnici.

Ovaj aparat se ne priključuje na uređaj za odvođenje produkata sagorevanja. Mora se instalirati i izvršiti priključivanje u skladu sa postojećim propisima za instaliranje. Mora se obratiti posebna pažnja na relevantne zahteve u pogledu ventilacije.

Ovaj aparat nije predviđen za upotrebu od strane osoba (uključujući i decu) sa smanjenim fizičkim, motoričkim i mentalnim sposobnostima, ili osobama ograničenih znanja i iskustava bez prisustva osobe zadužene za njihovu bezbednost, odnosno staranje.

Deca se ne smeju igrati sa ovakvim aparatima.

Nikad ne koristite aparat u slučaju oslabljenog rasuđivanja ili koordinacije pod uticajem konzumiranja alkohola i/ili lekova.

Treba voditi računa da se u toku upotrebe ne dodiruju grejni elementi, a da se za hvatanje sudova uvek koriste krpe ili rukavice.

Prilikom kuvanja postoji opasnost da kapajuća masnoća ili ulje mogu vrlo brzo planuti, što može dovesti do opekotina i požara. Zato postupak stalno držite pod nadzorom.

Ne uključujte aparat ako je u kvaru, ili ako na njemu postoje vidljiva oštećenja.

Ne koristite aparat ako gas na gorionicima ne gori stabilnim plamenom.

Koristite isključivo posuđe otporno na visoku temperaturu. Nemojte koristiti zapaljive materijale.

Priprema hrane u aluminijumskim ili plastičnim sudovima na zagrejanim mestima za kuvanje nije dozvoljena. Ne zagrevajte upakovanu hranu ili staklene tegle. U tegli može doći do stvaranja povećanog pritiska i njenog pucanja.

Ručica vrata aparata ne sme da se koristi za podizanje ili pomeranje aparata.

Poklopac aparata pri kuvanju mora biti podignut. Smete da ga spustite tek kada se mesta za kuvanje potpuno ohlade.

Upotreba gasnog aparata za kuvanje (pripremu hrane) kao rezultat ima proizvodnju toplote, vlage i produkata sagorevanja u prostoriji u kojoj je instaliran. Mora se obezbediti dobra ventilacija u kuhinji, posebno onda kada je aparat u upotrebi: ventilacioni otvori moraju da budu otvoreni, ili se mora instalirati mehanički uređaj za ventilaciju (kuhinjska napa sa mehaničkim odvođenjem pare i produkata sagorevanja). Duže intenzivno korišćenje aparata može da zahteva dodatnu ventilaciju, kao što su otvoreni prozor ili pojačana ventilacija (napr., veći stepen mehaničke ventilacije, onda kada postoji).

Ovaj aparat je namenjen samo za kuvanje (pripremu hrane). Ne sme se koristiti u druge namene, na primer za zagrevanje prostora.

Natpisna nalepnica sa tehničkim karakteristikama nalazi se na prednjoj strani aparata.

Aparat je predviđen za dve vrste gasa: G30 (propan-butan) i G20 (prirodni), ali je fabrički podešen za G30 (propan-butan gas).

Prilikom bilo kakvih popravki ili pomeranja, aparat se mora isključiti iz gasne instalacije i ne sme se uključivati dok se kvar ne otkloni.

Aparat se može postaviti samostalno uz zid u kuhinjski blok, ali se ne sme postavljati pored viših i lako zapaljivih elemenata čija je temperaturna izdržljivost manja od 75 °C, ni bliže od 20 mm od ostalih aparata i elemenata.

Razmak između kuhinjske nape ili visećih elemenata i aparata treba da bude najmanje 750 mm, ili više, ako tako preporučuje proizvođač nape.

S obzirom da radna ploča, nosač posuda i gasni gorionici dostižu visoke temperature, treba paziti da deca ne dolaze u dodir sa aparatom kada je uključen.

Aparat je namenjen za upotrebu u domaćinstvu i nije dozvoljeno koristiti ga u komercijalne svrhe.

Posle raspakivanja aparata iz ambalaže proveriti da nije slučajno oštećen u toku transporta. Ukoliko se primete oštećenja, aparat ne koristiti, već pozvati najbliži servis radi otklanjanja nedostataka.

Instaliranje aparata smeju vršiti samo stručna i ovlašćena lica u skladu sa ovim uputstvom, a pogrešno instaliranje može da prouzrokuje negativne posledice po lica, stvari ili životinje, za šta proizvođač ne može da se smatra odgovornim.

Ne postavljajte aparat pored frižidera ili zamrzivača. Toplota koju emituje aparat može da prouzrokuje povećanu potrošnju energije rashladnih uređaja.

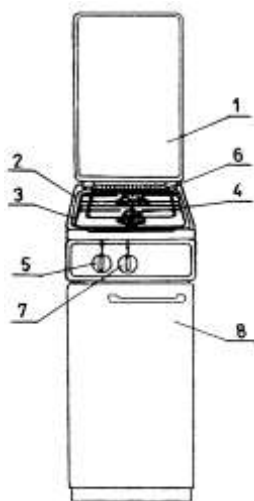
Aparat nije namenjen da se upravlja pomoću spoljnog tajmera ili daljinskog sistema.
Aparat se nikada ne sme koristiti kao izvor toplote za zagrevanje prostorija.

Sadržaj:

1. OPIS I NAMENA DODATNOG GASNOG ŠTEDNJAKA	1
1.1. Opis dodatnog gasnog štednjaka	1
1.1.	1
1.2. Namena dodatnog gasnog štednjaka	1
2. INSTALIRANJE I PODEŠAVANJE APARATA	1
2.1. Postavljanje aparata.....	1
2.2. Priključivanje na gasnu instalaciju	1
2.3. Podešavanje na G20 (prirodni gas).....	2
2.4. Podešavanje minimalne snage gorionika.....	2
2.5. Ponovno podešavanje na G30 (propan-butan gas)	3
3. UPOTREBA APARATA.....	3
3.1. Biranje snage gorionika	3
3.2. Karakteristike gorionika	3
3.3. Paljenje gorionika.....	3
3.4. Uputstva za bezbednu upotrebu dodatnog štednjaka	3
3.5. Saveti za ekonomično korišćenje gorionika za kuvanje.....	4
4. ODRŽAVANJE APARATA.....	4
4.1. Čišćenje aparata.....	4
4.2. Održavanje aparata	4

1. OPIS I NAMENA DODATNOG GASNOG ŠTEDNJAKA

1.1. Opis dodatnog gasnog štednjaka



Slika 1

1. Poklopac
2. Radna ploča
3. Nosač posuda
4. Pomoćni gorionik
5. Dugme pomoćnog gorionika
6. Jaki gorionik
7. Dugme jakog gorionika
8. Vrata prostora za gasnu bocu

1.2. Namena dodatnog gasnog štednjaka

Ovaj aparat je namenjen samo za pripremanje hrane u domaćinstvu.

2. INSTALIRANJE I PODEŠAVANJE APARATA

2.1. Postavljanje aparata

Posle kupovine i određivanja mesta za postavljanje, aparat treba raspakovati, a ambalažu odložiti u skladu sa propisima o zaštiti životne sredine.

Ako aparat postavljate na postolje, morate preduzeti mere da se spreči da aparat sklizne sa postolja.

Visina aparata do poklopca, odnosno radne površine iznosi 850 mm.

2.2. Priklučivanje na gasnu instalaciju

Napomena: da bi bili sigurni da Vaš aparat pravilno priključujete za određenu vrstu gasa, obavezno proverite natpis na nalepnici (PROPAN-BUTAN GAS).

Priključivanje i podešavanje aparata na gasnu instalaciju mora obavezno izvršiti stručno i ovlašćeno lice u skladu sa važećim zakonskim propisima.

Ukoliko se želi preći na drugu vrstu gasa od podešene, to takođe mora izvršiti stručno i ovlašćeno lice u skladu sa ovim uputstvom.

Aparat spada u kategoriju $II_{2H3B/P}$ prema SRPS EN 30-1-1:2011 i moguće je koristiti dve vrste gasa koji su namenjeni za domaćinstva: G30 (propan-butan) i G20 (prirodni), a fabrički je podešen za G30 (propan-butan).

Priključni pritisci moraju biti:

- za G30 : 0,003 MPa (30 mbara)
- za G20 : 0,002 MPa (20 mbara)

Za propan-butan gas regulator pritiska (30 mbara) se montira na bocu za gas, a za prirodni gas (20 mbara) ugrađen je u kućnoj gasnoj instalaciji.

Aparat je opremljen nastavkom za direktno priključivanje na gasnu mrežu sa prirodnim gasom (cev sa navojem R 1/2 "), i nastavkom za priključivanje na propan-butan gas (slika 2), a treba **posebno obratiti pažnju da se aparat ne sme priključiti bez originalnog zaptivača od klingerita** (poz.2, slika 2).

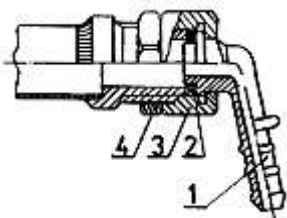
Aparat je podešen za korišćenje propan-butan gasa. Za korišćenje prirodnog gasa potrebno je na gorionicima montirati odgovarajuće mlaznice koje se isporučuju uz štednjak, uz podešavanje minimalne snage.

Podaci u vezi snage gorionika, potrošnje gasa i mlaznica dati su u tabelama na narednim stranama.

Priključivanje na propan-butan gas vrši se isključivo sa atestiranim gumenim crevom unutrašnjeg prečnika 8 mm preko priključka za propan-butan (poz.1, slika 2). Crevo ne sme dolaziti u dodir sa pregrejanim delovima štednjaka čija je temperatura veća od 50°C.

Za priključivanje štednjaka na gasnu instalaciju (prirodni gas) mogu se koristiti metalne cevi (SRPS M.B0.057), sigurnosna creva sa priključnom armaturom (SRPS M.E3.530) i creva od nerđajućeg čelika (SRPS M.E3.535).

VAŽNO: Posle priključivanja štednjaka ovlašćeno lice mora obavezno izvršiti proveru zaptivenosti priključka. Ispitivanje zaptivenosti vršiti isključivo sapunicom. Za zaptivanje koristiti samo originalne zaptivače nabavljene u servisu. Zaptivači se mogu upotrebiti samo za jednokratno zaptivanje.



Slika 2

1. Priključak za propan-butan gas
2. Zaptivač
3. Matica R 1/2"
4. Protivmatica R 1/2"

VAŽNO: obavezno proveriti da li priključna navrtka mreže ima zaptivni prsten od klingerita. Ako takvog prstena nema, ne priključivati aparat dok se prsten ne ugradi.

2.3. Podešavanje na G20 (prirodni gas)

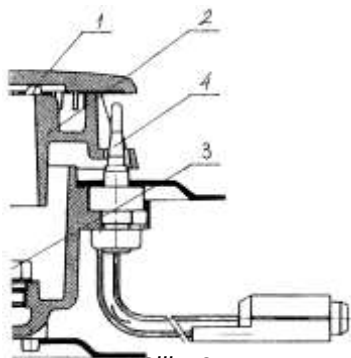
Pošto je štednjak u fabrici podešen za upotrebu G30 (propan-butan gasa), za prelazak na korišćenje gasa G20 potrebno je zatvoriti bocu za gas, skinuti priključno gumeno crevo i priključak za propan-butan gas na zadnjoj strani štednjaka, i izvršiti priključivanje prirodnog gasa preko priključka R 1/2 " (slika 2).

Podešavanje na prirodni gas vrši se tako što se podignu poklopac i nosač poklopca gorionika (sl.3) i izvrše zamene mlaznica. Posle toga se vrši podešavanje minimalne snage gorionika.

Zamena mlaznica na gorionicima vrši se odvrtanjem postojećih i ugradnjom odgovarajućih prema sledećoj tabeli:

Vrsta gasa	Oznaka mlaznice	
	Pomoćni gorionik	Jaki gorionik
G30 (Propan-butan)	50	87
G20 (Prirodni)	77	129

Sklop gorionika, mlaznice i termoelementa dat je na sl.3.



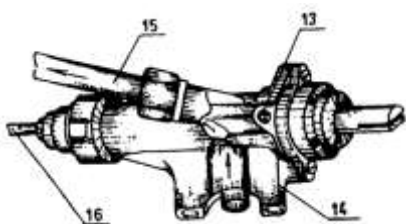
Slika 3

1. Poklopac gorionika
2. Nosač poklopca gorionika
3. Mlaznica
4. Termoelement

VAŽNO: u slučaju da podešavanje aparata na drugu vrstu gasa nije izvršilo stručno i ovlašćeno lice, ne odgovaramo za ispravnost rada aparata.

2.4. Podešavanje minimalne snage gorionika

Da bi podesili minimalnu snagu gorionika, prvo skinite njegovo dugme (poz.5 i 7, sl.1) povlačenjem prema sebi. Podešavanje se obavlja vijkom za podešavanje (poz.13, sl.4), koji se nalazi na gasnoj slavini, okretanjem vijka do položaja u kome je postignuta deklarirana minimalna snaga gorionika. Pri ovom regulisanju vijci mogu da se okrenu najviše za 1,5 krug.



Slika 4

13. Vijak za podešavanje minimalne snage
14. Kućište gasne slavine
15. Odvod gasa u gorionik
16. Termoelement

VAŽNO: posle završenog podešavanja aparata na drugu vrstu gasa, obavezno zahtevajte od ovlašćenog radnika da zalepi odgovarajuću nalepnicu za naziv gasa.

2.5. Ponovno podešavanje na G30 (propan-butan gas)

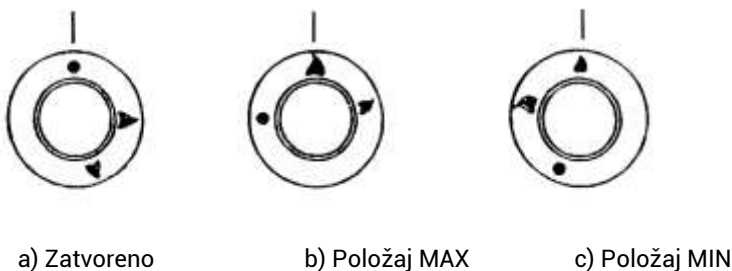
Potrebno je ponoviti isti postupak kao kod podešavanja na prirodni gas, s tim što se postave mlaznice za propan-butan gas prema tabeli i izvrši ponovno podešavanje minimalne snage gorionika vijkom za podešavanje (poz.13, sl.4).

Važno: Posle postavljanja i priključivanja aparata na gasnu instalaciju, stručno lice koje je izvršilo priključivanje dužno je da korisnika upozna sa načinom rada aparata u skladu sa ovim uputstvom i izvrši probni rad aparata.

3. UPOTREBA APARATA

3.1. Biranje snage gorionika

Biranje snage gorionika vrši se odgovarajućim dugmetom koje se nalazi na komandnoj ploči dodatnog gasnog štednjaka (sl.1, poz.5 i 7), okretanjem dugmeta u željeni položaj (sl.5). Oznaka iznad dugmeta pokazuje koji gorionik reguliše pojedino dugme, a oznaka na dugmetu označava način rada gorionika.



Slika 5

3.2. Karakteristike gorionika

Vrsta gorionika	Snaga gorionika (kW)		Potrošnja propan-butana (gr/h)	
	nazivna	minimalna	maksimalna	minimalna
Pomoćni	1,00	0,55	88	39
Jaki	3,00	1,00	286	71

VAŽNO : poklopac gorionika i nosač poklopca gorionika moraju biti pravilno postavljeni. Ako su iskošeni, sagorevanje gasa će biti loše, a paljenje će biti otežano. Otvori na nosaču poklopca gorionika moraju uvek biti slobodni i čisti.

3.3. Paljenje gorionika

Postupak paljenja je sledeći: dugme gorionika se pritisne prema komandnoj ploči i okrene ulevo u položaj "MAX" (sl. 5 b). Odmah zatim se približi upaljeno palidrvce gorioniku. Kad se gas na gorioniku upali, dugme se drži pritisnuto još oko 7 do 10 sekundi, koliko je potrebno da se zagreje termoelement (termoelektrično osiguranje paljenja), a potom se dugme pusti i podese u željeni položaj. Ako se plamen na gorioniku ugasi posle puštanja dugmeta, ponovite postupak paljenja. Za ponovno paljenje sačekajte najmanje 1 minut i postupak ponovite na opisani način.

Gas slobodno struji u gorionik sve dok gas gori i zagreva termoelement. Ako se iz bilo kog razloga plamen ugasi, termoelement se ohladi i automatski prekida dovod gasa u gorionik, iako dugme slavine stoji u položaju koji pokazuje da je slavina otvorena. Na taj način je sprečeno isticanje gasa u prostoriju.

Manja snaga se dobija okretanjem dugmeta ulevo do položaja "MIN" (sl. 5 c) u kome je najmanja snaga gorionika.

Gorionik se gasi tako što se dugme slavine okrene udesno do položaja zatvoreno (sl. 5 a).

Posle gašenja gorionika zatvoriti ventil na gasnoj instalaciji.

3.4. Uputstva za bezbednu upotrebu dodatnog štednjaka

VAŽNE NAPOMENE ZA BEZBEDNOST:

Ako se u prostoriji oseti karakteristični miris gasa, ili se primeti nepravilnost u radu aparata ili gasne instalacije, odmah primeniti sledeće radnje:

- zatvoriti dovod gasa na instalaciji ili bocu sa gasom,
- ugasiti otvorenu vatru ili cigarete,
- ne uključivati električne uređaje i sijalice,
- otvoriti sve prozore i vrata,
- pozvati ovlašćenog servisera ili distributera gasa,
- ne koristiti aparat dok se ne otkloni nastali kvar,
- ne koristiti otvoreni plamen ili iskrnu za pronalaženje kvara na aparatu ili gasnoj instalaciji.

Prostorija u kojoj se aparat priključuje mora imati mogućnost lakog provetravanja zbog dovođenja vazduha za sagorevanje i odvođenja sagorelih gasova. Pri intenzivnijem radu aparata potrebno je i češće provetravanje.

Takođe je potrebno da prostorija ima u donjem delu stalno otvoren kanal prema spoljašnosti za dovod svežeg vazduha i stalno otvoren kanal prema spolja u gornjem delu (napa, ventilator, otvor) za odvod produkata sagorevanja iz štednjaka.

Potrebno je povremeno kontrolisati nepropusnost gasnih delova aparata i priključaka. Kontrola se vrši isključivo sapunicom.

Ukoliko se na priključnom gumenom crevu primete znaci starenja ili oštećenja, zameniti ga novim.

Prilikom zamene boce sa propan-butan gasom pregledati zaptivku na regulatoru pritiska, i ako je potrebno zameniti je novom.

Ako na regulatoru pritiska na boci nema zaptivke, ne priključivati aparat.

Pri paljenju gorionika ne sme se dugme držati pritisnuto duže vreme (najviše oko 15 sekundi) bez paljenja gorionika, da ne bi istekla veća količina nesagorelog gasa u prostoriju.

Kad ugasite gorionike, uvek zatvorite ventil na gasnoj instalaciji.

3.5. Saveti za ekonomično korišćenje gorionika za kuvanje

Pri upotrebi gorionika treba vršiti pravilan izbor posuda za kuvanje da bi se obezbedilo pravilno kuvanje i optimalna potrošnja gasa. Ne treba koristiti premale ili prevelike posude.

Ako je posuda premala može zbog prelaza plamena preko oboda doći do njenog oštećenja, a potrošnja gasa se povećava.

Ako je posuda prevelika, zbog nedostatka vazduha nastaje loše sagorevanje gasa, pa takođe dolazi do veće potrošnje gasa i garavljenja posuda.

Za pomoćni gorionik prečnik posuda treba da bude ϕ 120 - 160 mm.

Za jaki gorionik prečnik posuda treba da bude ϕ 220 - 260 mm.

Posuda za kuvanje mora stajati koncentrično u odnosu na gorionik.

Kada je moguće, izbegavati kuvanje u visokim loncima malog prečnika, zato što je tada iskorišćenje energije malo, a samo kuvanje neracionalno. Takođe, stavljajte poklopac na posudu, kada način pripremanja hrane to omogućava.

4. ODRŽAVANJE APARATA

4.1. Čišćenje aparata

Dodatni gasni štednjak čistiti samo kad je hladan.

Sve emajlirane i hromirane delove i dugmad čistiti toplom vodom, tečnim deterdžentom i mekom krpom. Ako su delovi izuzetno zaprljani, u vodu za čišćenje dodati malo sirćetne kiseline.

Posle čišćenja sve delove obrisati suvom krpom.

Termoelement (poz.4, sl.3) čistite mekom četkom.

Poklopac gorionika i nosač poklopca gorionika (poz.1 i 2, sl.3) čistite toplom vodom sa dodatkom sredstva za pranje sudova. Posle čišćenja ih dobro osušite i precizno postavite na svoja mesta.

PAŽNJA : Prilikom čišćenja nije dozvoljena upotreba brusnih papira, brusnih predmeta ili agresivnih hemikalija, jer može doći do trajnog oštećenja emajliranih i hromiranih površina i dugmadi.

Važno: za čišćenje štednjaka ne sme se koristiti aparat za čišćenje parom.

4.2. Održavanje aparata

VAŽNO: U cilju bezbednog rada aparata na svake 2 godine treba proveravati ispravnost aparata. Za pregled ispravnosti aparata pozvati ovlašćeni servis.

Sve kvarove na aparatu mogu otklanjati samo serviseri proizvođača ili stručna i ovlašćena lica.