



A.D. METALNA INDUSTRIJA VRANJE
Radnicka 1

UGRADNI KAMIN



UPUTSTVO ZA POSTAVLJANJE, PODEŠAVANJE
I UPOTREBU

SRP_v.1.0

SADRŽAJ

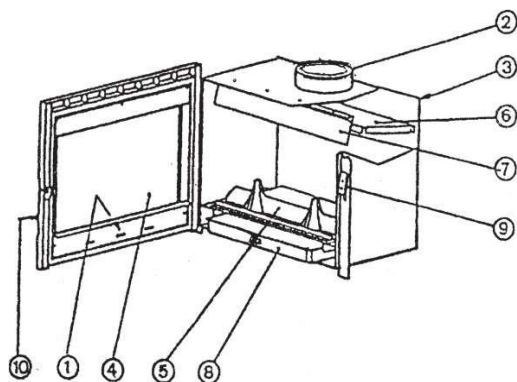
1.	TEHNIČKI PODACI UGRADNOG KAMINA	3
2.	OPIS UGRADNOG KAMINA	3
2.1.	Regulator vazduha za podešavanje protoka vazduha	3
2.2.	Ručica na vratima	3
2.3.	Pepeljara	4
2.4.	Lopatica	4
3.	RUKOVANJE I NAČIN KORIŠĆENJA	4
3.1.	Loženje	4
3.2.	Bezbednost	4
4.	INSTALIRANJE UGRADNOG KAMINA.....	4
5.	ODRŽAVANJE UGRADNOG KAMINA	5
6.	OZIDAVANJE UGRADNOG KAMINA.....	7

1. TEHNIČKI PODACI UGRADNOG KAMINA

- ŠIRINA	730mm
- DUBINA.....	426mm
- VISINA.....	543mm
- NAZIVNA MOĆ.....	11 KW
- PREČNIK DIMOVODNOG NASTAVKA	180mm
- MASA UGRADNOG KAMINA.....	78kg

Regulisano sagorevanje sa mogućnošću podešavanja potrebne količine vazduha pomoću regulatora vazduha.

GLAVNI DELOVI KOJI SAČINJAVAJU UGRADNI KAMIN



1. Regulator vazduha
2. Dimovodni nastavak
3. Omotač
4. Vatrootporno staklo
5. Rešetka kamina
6. Usmerivač gasova
7. Prednji usmerivač gasova
8. Pepeljara
9. Podesiva brava za zatvaranje
10. Ručica za zatvaranje

Slika 1.

2. OPIS UGRADNOG KAMINA

Po konstrukciji, ugradni kamin se razlikuje od ostalih peći na čvrsta goriva, kako u dizajnu, tako i u sastavu pojedinih elemenata. Izrađen je od livenih i limenih pozicija što mu omogućuje vrlo lako održavanje i čišćenje.

Vrata su od livenog gvožđa opremljena zaptivnim vrcama koje obezbeđuju hermetičnost i omogućuju veliku funkciju u radu.

Omotač je izrađen od čeličnog lima debljine 4 mm.

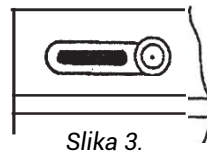
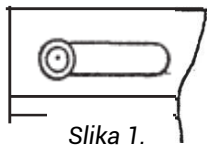
Otvor za podešavanje protoka vazduha, koji se nalazi na donjem delu vrata, omogućuje izbor jačine vatre. Otvor za ulaz vazduha koji se nalazi na gornjem delu stakla, održava staklo čistim i obezbeđuje bolje sagorevanje goriva.

2.1. Regulator vazduha za podešavanje protoka vazduha

Regulatorom vazduha za podešavanje protoka vazduha treba rukovati pomoću ključa.

Regulator vazduha zatvoren (slika 2) omogućuje rad sa smanjenom snagom (slika 2,3,4).

Regulator vazduha otvoren (slika 4) omogućuje rad sa nazivnom snagom.



2.2. Ručica na vratima

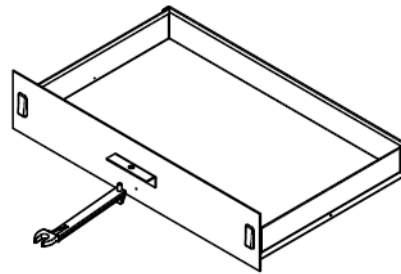
Ručicom na vratima treba rukovati pomoću ključa (slika 5.)



Slika 5.

2.3. Pepeljara

Koja se nalazi ispod rešetke, može se lako izvući upotrebom ključa (slika 6.)



Slika 6

2.4. Lopatica

Služi da se vrši uklanjanje pepela sa rešetke.

3. RUKOVANJE I NAČIN KORIŠĆENJA

3.1. Loženje

Pre potpaljivanja otvoriti regulator protoka vazduha. Potpaljivanje se vrši hartijom i sitno isečenim drvetom. Zapaliti hartiju i zatvoriti vrata (ili ih ostaviti poluotvorena radi ubrzavanja rasplamsavanja).

Kad se punjenje sitno isečenim drvetom dobro rasplamsa, otvoriti vrata i napuniti kamin odgovarajućim gorivom.

3.2. Bezbednost

Nikad ne koristiti vodu radi gašenja vatre.

Vrata uloška su veoma topla. Voditi računa da se ne opečete a naročito to važi kada su u pitanju deca.

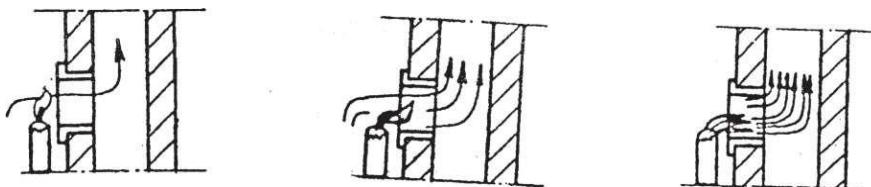
Ložište oslobađa, putem zračenja kroz staklo, veliku toplotu. Ne ostavljajte materijale ni predmete osetljive na toplotu na rastojanju od 1,5 m ispred ugradnog kamina.

Prazniti sadržaj pepeljare u neku metalnu ili nezapaljivu posudu isključivo namenjenu za tu svrhu. Na izgled ohlađen pepeo može biti veoma topao, čak i nakon izvesnog vremena hlađenja.

4. INSTALIRANJE UGRADNOG KAMINA

Za pravilno postavljanje ugradnog kamina, prethodno treba proveriti promaju u dimnjaku jer je dobra promaja uslov da kamin ispravno radi.

Provera jačine promaje najbolje se izvodi pomoću sveće (vidi sliku 7.)



Slika 7.

Jačina promaje zavisi od sledećih faktora:

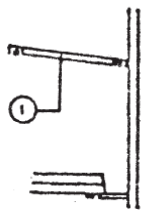
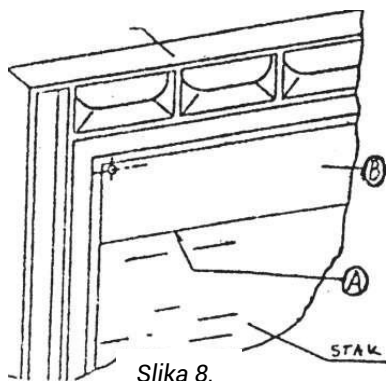
- Od ispravnosti dimnjaka
- Od atmosferskih uslova (godišnje doba)
- Od ispravnosti kamina i drugih grejanih tela priključenih na dimnjak
- Od položaja kuće u okruženju i prirodi (da li je na brdu, u ravnici ili dolini)

5. ODRŽAVANJE UGRADNOG KAMINA

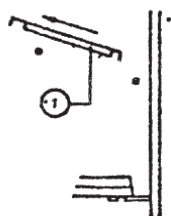
Mehaničko čišćenje čadi iz dimovodnog kanala je obavezno i ono se mora vršiti više puta u godini, od čega najmanje jednom u toku grejne sezone. Pri čišćenju čadi, treba obaviti sledeće radnje:

- demontirati usmerivač dimnih gasova 1 vukući ga napred (slika 8,9),
- pustiti da siđe zadnji deo usmerivača 1 i izvaditi ga (slika 10). Ponovo montiranje usmerivača dimnih gasova: postupiti obrnutim redom u odnosu na demontiranje.

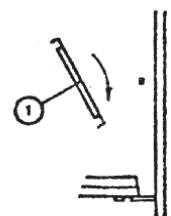
Proveriti spojeve i uređaje za zabavljanje, a naročito delove koji obezbeđuju zaptivenost



Slika 9



Slika 10



Slika 11

Proveriti stanje dimovodnih nastavaka. Svi spojevi moraju biti u dobrom mehaničkom stanju i da su sačuvali svoju zaptivenost. Pri čišćenju unutrašnjosti komore treba osloboditi prostor za strujanje toplog vazduha i dovod svežeg vazduha.

Čišćenje prednjeg stakla vršiti vlažnom krpom i pepelom, a ako treba, koristiti i neki proizvod za čišćenje u domaćinstvu (na bazi sode). Pre početka čišćenja sačekati da se kamin potpuno ohladi.

Redovno čistiti uređaj za usmeravanje protoka vazduha (slika 11)

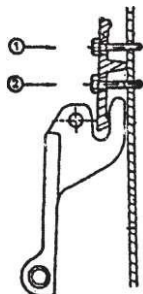
B - uređaj za usmeravanje protoka vazduha

A - ivica uređaja za usmeravanje protoka vazduha

Ivicu čistiti krajem nekog metalnog predmeta strugati donje rebro uređaja za usmeravanje protoka vazduha, do stakla kako bi se odstranile čestice koje su tu mogle da se priljube i izazovu zaprljanje stakla, škodeći tako ispravnom kruženju vazduha

Podešavanje zaptivosti vrata ložišta ugradnog kamina (slika 12). Ako želimo veću zaptivenost između vrata i ložišta trebamo izvršiti odvijanje zavrtnja 1 i pritezanje zavrtnja 2.

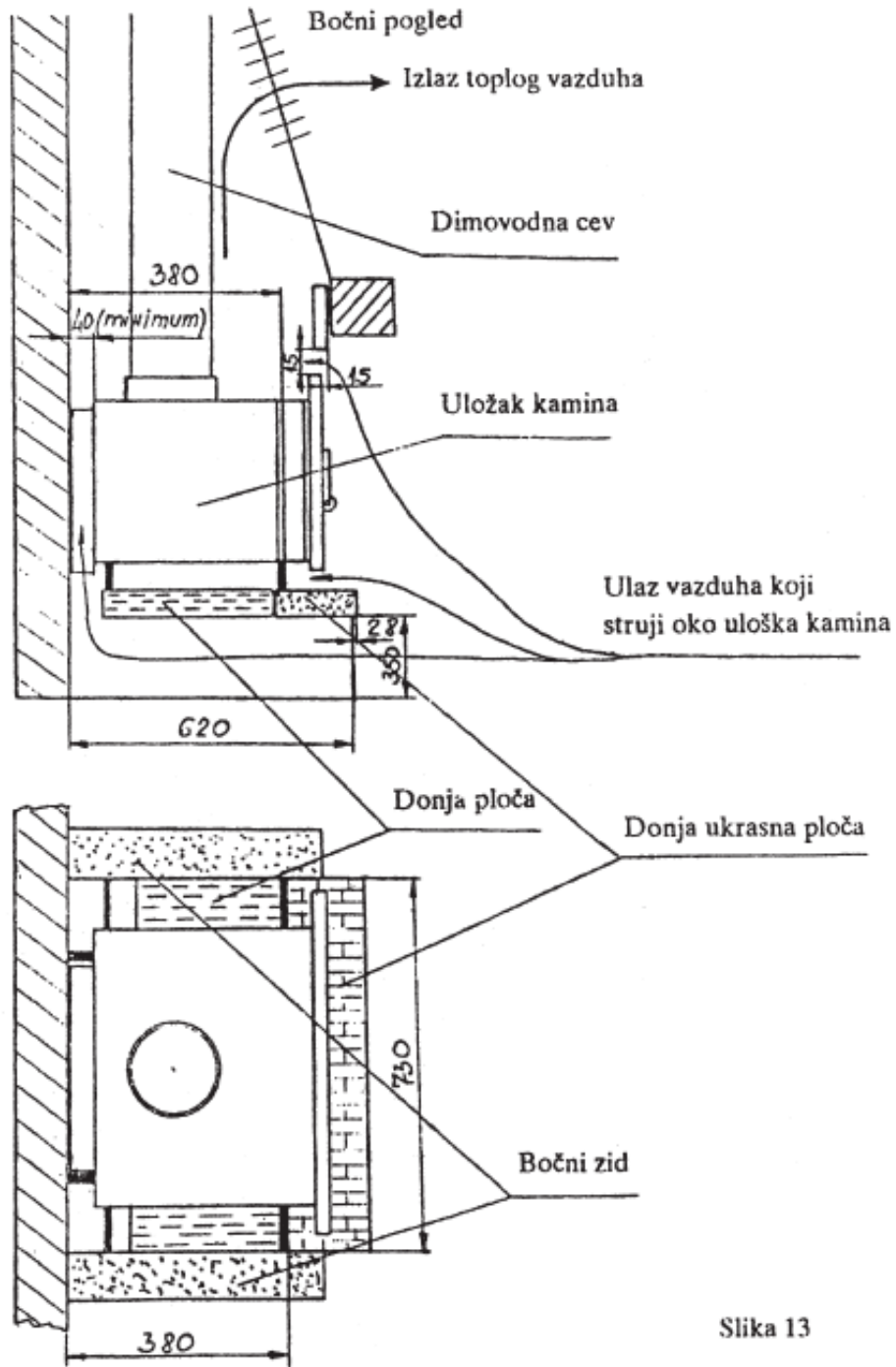
Ako želimo manju zaptivenost između vrata i ložišta trebamo izvršiti odvijanje zavrtnja 2 i pritezanje zavrtnja 1.



Slika 12.

Pod tim se podrazumeva vreme u kojem garantujemo servis, pribor i rezervne delove, počevši od dana kupovine aparata. Vreme garantovanog servisiranja je u skladu sa važećim zakonskim propisima. U slučaju promene modela i dizajna aparata rok za zamenu delova kojima je promenjen dizajn je u zakonskom roku. Posle ovog roka izmenjene delove obezbeđujemo u novim dizajnima.

6. OZIDAVANJE UGRADNOG KAMINA



Slika 13