



A.D. METALNA INDUSTRIJA VRANJE

Radnička 1

**TEHNIČKO UPUTSTVO
ZA PRIKLJUČENJE I UPOTREBU**

**MINI ELEKTRIČNI ŠTEDNJAK
TIP: ALFA MINI ELEKTRIK**

POŠTOVANOM KUPCU

Zahvaljujemo Vam na izboru i kupovini našeg štednjaka, u koji je uložen veliki trud da biste njegovom upotrebom bili zadovoljni.

Sigurni smo da ste odabrali kvalitetan i ekonomičan štednjak, koji je rezultat dugogodišnjeg iskustva ove fabrike u proizvodnji aparata za domaćinstva.

Pre montaže i početka korišćenja štednjaka, molimo Vas da pažljivo pročitate ovo uputstvo i da se pridržavate svih saveta datih u njemu, jer ćete na taj način postići stalnu ispravnost i spremnost štednjaka za pravilan rad kao i dugi vek trajanja.

Ukoliko ipak dođe do nekog kvara na štednjaku, potrebno je da se obavezno obratite našem najbližem servisu za stručnu pomoć i otklanjanje kvara. Adrese i brojevi telefona servisa nalaze se na kraju uputstva.

Čuvajte ovo uputstvo, jer Vam ono i kasnije u mnogim situacijama može biti od koristi.

Ako eventualno prodate aparat, dajte kupcu i ovo uputstvo.

VAŽNA UPOZORENJA !

VAŽNO: utičnica na koju se priključuje štednjak mora biti uzemljena i priključena na strujno kolo sa osiguračem od 16A.

Ovaj aparat nije predviđen za upotrebu od strane osoba (uključujući i decu) sa smanjenim fizičkim, motoričkim i mentalnim sposobnostima, ili osobama ograničenih znanja i iskustava bez prisustva osobe zadužene za njihovu bezbednost, odnosno staranje.

Deca se ne smeju igrati sa ovakvim aparatima.

Za vreme upotrebe, aparat je vreo. Treba voditi računa da se u toku upotrebe ne dodiruju grejni elementi, radna ploča, rerna, staklo rerne i delovi pribora, a da se za hvatanje sudova uvek koriste krpe ili rukavice.

Prilikom kuvanja ili pečenja postoji opasnost da kapajuća masnoća ili ulje mogu vrlo brzo planuti, što može dovesti do opekotina i požara. Zato postupak stalno držite pod nadzorom.

Pazite da mesta za kuvanje i dno posude budu čisti i suvi, da je omogućeno dobro provođenje toplote i da se površina grejanja ne ošteti.

Nikada nemojte hladiti zagrejene sudove na mestima za kuvanje koja se ne koriste, jer se ispod njih stvara kondenzat koji ubrzava koroziju.

Koristite isključivo posude otporno na visoku temperaturu. Nemojte koristiti zapaljive materijale.

Priprema hrane u aluminijumskim ili plastičnim sudovima na zagrejanim mestima za kuvanje nije dozvoljena.

Ne ostavljajte kabl za napajanje iznad uređaja ili u blizini bilo koje vrele površine.

Nemojte gurati šaku između šarki na vratima rerne.

Šarke vrata rerne mogu se oštetiti ako ih preopterete i zato na otvorena vrata rerne ne stavljajte teške sudove za kuvanje, ili druge predmete, i ne naslanjajte se na njih. Na otvorena vrata ne smete stati nogom, ili na njih sedeti.

Nikada ne prskajte po grejačima i termostatu sredstvima za čišćenje rerne.

Zabranjeno je koristiti dodatke koji nisu isporučeni ili preporučeni od proizvođača.

Posebno obratite pažnju na to gde je uređaj postavljen. Uređaj se ne sme koristiti u blizini zapaljivih materija ili u vlažnim prostorijama. Može se koristiti samo u prostoriji sa stalnom ventilacijom.

Uređaj postavite na čvrstu i glatku temperaturno otpornu površinu i nikada je ne pokrivajte krpama ili sličnim lako zapaljivim materijalima.

Ne stavljajte ništa na aparat dok je u upotrebi (stolnjaci, krpe, vaze i sl.).

Natpisna tablica sa tehničkim karakteristikama nalazi se na zadnjoj strani štednjaka.

Prilikom bilo kakvih popravki ili pomeranja, štednjak se mora isključiti iz električne instalacije i ne sme se uključivati dok se kvar ne otkloni.

Štednjak se ne sme postavljati pored viših i lako zapaljivih elemenata čija je temperaturna izdržljivost manja od 75 °C i na rastojanju manjem od 10 cm od ostalih aparata i elemenata.

Razmak između kuhinjske nape ili visećih elemenata i štednjaka treba da bude najmanje 650 mm.

S obzirom da grejne ploče i staklo rerne dostižu visoke temperature, treba paziti da deca ne dolaze u dodir sa štednjakom kada je uključen.

Kroz otvor za ventilaciju rerne na zadnjoj strani štednjaka struji vrela para koja nastaje u rerni. Ovaj otvor treba uvek da bude slobodan. Takođe treba upozoriti decu i ostale članove domaćinstva da ne dođu u dodir sa parom.

Štednjak je namenjen za upotrebu u domaćinstvu i nije dozvoljeno koristiti ga u komercijalne svrhe.

Posle raspakivanja štednjaka iz ambalaže proveriti da nije slučajno oštećen u toku transporta. Ukoliko se primete oštećenja štednjak ne koristiti već pozvati najbliži servis radi otklanjanja nedostataka.

Instaliranje štednjaka smeju vršiti samo stručna i ovlašćena lica u skladu sa ovim uputstvom, a pogrešno instaliranje može da prouzrokuje negativne posledice po lica, stvari ili životinje, za šta proizvođač ne može da se smatra odgovornim.

Električna bezbednost štednjaka je garantovana samo ako je ispravno priključen na instalaciju koja je propisno urađena prema važećim zakonskim propisima o električnoj sigurnosti i ako je ispravno uzemljenje instalacije. Stručno lice koje priključuje štednjak mora da prethodno proveri efikasnost uzemljenja a proizvođač ne može da snosi odgovornost u slučaju neispravnog uzemljenja instalacije.

Kada koristite električne uređaje u domaćinstvu morate poštovati neka osnovna pravila:

- Korišćenje adaptera sa višestrukim utičnicama i produženim kablom nije preporučeno.

- Nemojte puzati kabl da iskopčate utikač iz utičnice.
- Ne dodirujte uređaj kada su vam ruke ili stopala vlažni.
- Ukoliko je kabl oštećen, morate ga odmah zameniti novim.

Kabl za napajanje štednjaka može da menja isključivo stručno i ovlašćeno lice.

Prilikom održavanja i čišćenja štednjak obavezno isključiti iz električne instalacije izvlačenjem utikača iz priključnice.

Pre uključivanja grejnih ploča na njih postaviti sudove sa hranom da se ne bi pregrejale i oštetile, a ručice sudova obavezno okrenuti prema unutra kako ih ne bi slučajno zakačili i oborili.

Pazite da pri kujanju u sudovima uvek bude dovoljno tečnosti pošto korišćenje praznih sudova na pločama za kujanje može da ošteti i sudove i grejne ploče.

U slučaju pojave pukotina na grejnim pločama prestanite sa korišćenjem uređaja.

Aparat nije namenjen da se upravlja pomoću spoljnog tajmera ili daljinskog sistema.

Štednjak se nikada ne sme koristiti kao izvor toplote za zagrevanje prostorija.

A PRIKLJUČIVANJE ŠTEDNJAKA

A.1 POSTAVLJANJE ŠTEDNJAKA

Posle kupovine i određivanja mesta za postavljanje štednjak treba raspakovati, a ambalažu odložiti u skladu sa propisima o zaštiti životne sredine.

Posebno obratite pažnju na to gde je štednjak postavljen. Štednjak se ne sme koristiti u blizini zapaljivih materija ili u vlažnim prostorijama. Može se koristiti samo u prostoriji sa stalnom ventilacijom.

Štednjak postavite na čvrstu i glatku temperaturno otpornu površinu i nikada je ne pokrivajte krpama ili sličnim lako zapaljivim materijalima.

Visina štednjaka do radne površine iznosi 380 mm.

A.2 PRIKLJUČIVANJE NA ELEKTRIČNU INSTALACIJU

Štednjak se može priključiti na monofaznu mrežu napona 230 V pomoću priključnog kabla sa nerastavljivim dvopolnim šuko utikačem.

Priključivanje na električnu mrežu mora se izvršiti preko utičnice sa šuko varijantom.

Pri priključivanju štednjaka treba voditi računa o mogućnostima već ugrađene kućne instalacije (brojila, zaštitne sklopke, kablovi, osigurači, priključnice i dr.).

B UPOTREBA ŠTEDNJAKA

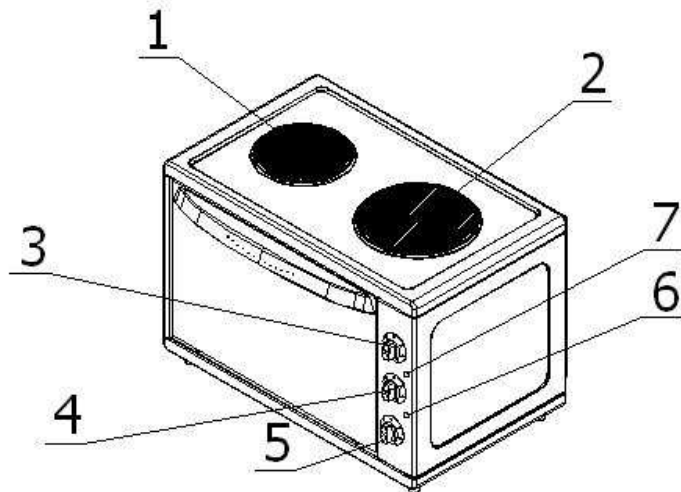
B.1 RUKOVANJE ŠTEDNJAKOM

Nakon upoznavanja sa rukovanjem štednjaka može uslediti prvo puštanje u rad. Prilikom prvog uključivanja obezbedite provetravanje prostorije jer nanešena zaštita od korozije za kratko vreme razvija neprijatan miris i stvara se dim. To je normalno i prestaje nakon kratkog vremena.

Preporučujemo da kod prvog uključivanja uradite sledeće:

- uključite sve grejne ploče na maksimum i ostavite da rade 3-5 minuta bez posuda dok se neprijatni mirisi ne izgube,
- podesite termostat rerne na maksimum, uključite donji i gornji grejač i ostavite da radi oko 30 minuta da bi se odstranili neprijatni mirisi.

Na prednjoj strani štednjaka smešteni su uređaji za rukovanje i signalizaciju (slika 1).



- 1 – grejna ploča ϕ 145 mm
- 2 – grejna ploča ϕ 180 mm
- 3 - dugme grejne ploče ϕ 145 mm
- 4 - dugme grejne ploče ϕ 180 mm
- 5 - dugme sklopke za način delovanja rerne
- 6 - signalna sijalica rerne
- 7 - signalna sijalica grejnih ploča

Slika 1

B.1.1 GREJNE PLOČE

Grejne ploče:

ϕ 145 mm - 1000 W - 7 položaja, standardna,

ϕ 180 mm - 1500 W - 7 položaja, standardna

Grejne ploče se uključuju preko dugmadi 3 i 4 (slika 1), kada se pali signalna sijalica i svetli sve dok je ploča uključena.

Grejne ploče imaju najveću snagu u položaju dugmeta 6, a najmanju u položaju 1, pa se na taj način vrši izbor temperatura potrebnih za kuvanje jela.

Za pravilno kuvanje i iskorišćavanje električne energije treba koristiti posude sa ravnim dnom i približno jednakog prečnika sa grejnim pločama.

Mnogo su bolje posude sa debelim dnom radi bolje raspodele temperature i smanjenja mogućnosti zagorevanja jela. Tanko dno se kod posuda brzo deformiše.

Posudu na grejnu ploču treba postavljati simetrično. Nije pravilno koristiti posudu prevelikog ili premalog prečnika u odnosu na grejnu ploču. Najbolje je da prečnik posude bude jednak sa prečnikom grejne ploče.




Treba izbegavati stavljanje mokrih posuda na grejne ploče. Grejne ploče isključiti malo vremena pre sklanjanja posude da bi se iskoristila akumulirana energija.

Pri korišćenju posebnih sudova morate poštovati uputstva proizvođača.

Grejne ploče se ne smeju koristiti kao izvori toplote za zagrevanje prostorija.

B.1.2 RERNA

Rukovanje rernom vrši se preko dugmeta 5 (slika 1), na sledeći način:

1.  Rerna je isključena.
2. 50÷275 Uključuju se gornji i donji grejač rerne koji preko termostata održavaju izabranu temperaturu rerne.
3.  Uključuje se samo donji grejač u rerni, a koristi se kada se želi da se donja strana jela više zapeče ili zagreje.
4.  Uključuje se samo gornji grejač u rerni i koristi se kada se želi da se gornja strana jela više zapeče.

Rerna u ovom štednjaku daje veliki izbor načina pripreme hrane. U ovom uputstvu je opisan način funkcionisanja rerne i njene osnovne mogućnosti, a izbor konkretne kombinacije u vezi načina rada, nivoa postavljanja tepsije ili rešetke i potrebne temperature i vremena pečenja ipak zavise od zahteva i ličnog iskustva onog ko vrši pripremu hrane.

VAŽNA UPOZORENJA: Pri upotrebi rerne nije dozvoljeno stavljati tepsije, drugo posuđe ili aluminijumsku foliju sa hranom na dno rerne. Takođe ne treba rernu oblagati aluminijumskom folijom jer folija sprečava cirkulaciju vazduha u rerni a može se i zalepiti za zidove rerne.

C ODRŽAVANJE ŠTEDNJAKA

C.1 ČIŠĆENJE ŠTEDNJAKA

Ne koristiti abrazivna sredstva ili oštre metalne predmete za čišćenje staklenih površina, pošto se tako mogu ogrebat, što može dovesti do pucanja stakla.

Prilikom čišćenja štednjaka nije dozvoljena upotreba brusnih papira, grubih predmeta ili agresivnih hemikalija, jer može doći do trajnih oštećenja emajliranih i hromiranih površina, stakla i bakelitnih (plastičnih) delova. Sve emajlirane, sjajne (hromirane) i staklene površine, kao i dugmad i ručice, čistiti kada je štednjak hladan, mekom krpom sa toplom vodom u kojoj je rastvoren neutralan deterdžent. Ako su delovi izuzetno mnogo zaprljani u vodu dodati i malo sirćetne kiseline.

Posle čišćenja sve delove obrisati suvom krpom.

Grejne ploče čistiti kad se ohlade, vlažnom krpom, a zatim ih odmah obrisati suvom krpom.

Okviri grejnih ploča su od nerđajućeg čelika i zbog termičkih opterećenja mogu tokom upotrebe da promene boju u bleđožutu. Ova pojava je fizički uslovljena. Požutela mesta možete čistiti uobičajenim sredstvima za čišćenje metala. Nemojte koristiti sredstva sa agresivnim hemikalijama pošto prouzrokuju ogrebotine.

Rernu treba čistiti redovno posle svake upotrebe da zaostala nečistoća i masnoća ne bi zagorele.

Masnoća se najlakše odstranjuje toplom sapunicom dok je rerna još topla.

Prilikom čišćenja štednjaka nije dozvoljeno neovlašćeno skidati radnu ploču, bočne strane i zadnju stranu štednjaka.

Važno: za čišćenje štednjaka ne sme se koristiti aparat za čišćenje parom.

C.2 ODRŽAVANJE ŠTEDNJAKA

Sve kvarove na štednjaku mogu otklanjati samo serviseri proizvođača ili stručna i ovlašćena lica.

D TEHNIČKE KARAKTERISTIKE	
MINI ELEKTRIČNI ŠTEDNJAK (TIP)	ALFA MINI ELEKTRIK
DIMENZIJE (visina/širina/dubina) mm	380 / 550 / 360
RADNA PLOČA	Grejne ploče za kuvanje (Ø mm / W)
	GPS – standardne
Levo	GPS 145 / 1000
Desno	GPS 180 / 1500
RERNA(visina/širina/dubina) mm	220 x 400 x 300
Dugme za izbor načina delovanja	1
Položaji za pečenje	2
Gornji grejač (W)	650
Donji grejač (W)	650
NAČINI RADA RERNE	4
1. Rerna isključena (W)	0
2. Gornji / donji grejač (W)	1300
3. Donji grejač (W)	650
4. Gornji grejač (W)	650
Maksimalna temperatura (°C)	275
Napon napajanja / frekvencija (V / Hz)	230V ~ 50Hz
Nazivni napon grejnih ploča i grejača (V)	230
Snaga radne ploče (W)	2500
Snaga rerne ukupno (W)	1300
UKUPNA PRIKLJUČNA SNAGA (W)	3800
Težina (kg)	19