



PEĆ ZA ETAŽNO GREJANJE

PAOLLO 25

PAOLLO 25F

PAOLLO 34

PAOLLO 34F



UPUTSTVO ZA POSTAVLJANJE, PODEŠAVANJE I UPOTREBU

0. TEHNIČKI PODACI

-Tip proizvoda	PAOLLO 25(bez rerne)	-Tip proizvoda	PAOLLO 34(bez rerne)
-Dimenzije proizvoda	1050x580x570 mm	-Dimenzije proizvoda	1050x780x570 mm
-Uložena snaga	25 kW	-Uložena snaga	34 kW
-Nazivna moć grejanja	19 kW	-Nazivna moć grejanja	25,5 kW
-Moć grejanja zračenjem peći	3 kW	-Moć grejanja zračenjem peći	4 kW
-Toplotna moć predata vodi	16 kW	-Toplotna moć predata vodi	21,8 kW
-Zapremina kotla	28 l	-Zapremina kotla	38 l
-Maksimalni radni pritisak vode	1,9 bar	-Maksimalni radni pritisak vode	1,9 bar
-Maksimalna temperatura vode	75 °C	-Maksimalna temperatura vode	75 °C
-Stepen iskorišćenja	76%	-Stepen iskorišćenja	76%
-Prosečna potrošnja goriva	7 kg/h	-Prosečna potrošnja goriva	8 kg/h
-Zapremina zagrevanje	190-420 m ³	-Zapremina zagrevanje	255-470 m ³
-Prečnik priključnih cevi	1"	-Prečnik priključnih cevi	1"
-Potrebna promaja dimnjaka	18 Pa	-Potrebna promaja dimnjaka	20 Pa
-Prečnik dimovodnog nastavka	150 mm	-Prečnik dimovodnog nastavka	180 mm
-Tip proizvoda	PAOLLO 25F(sa rernom)	-Tip proizvoda	PAOLLO 34F(sa rernom)
-Dimenzije proizvoda	1540x580x570 mm	-Dimenzije proizvoda	1050x780x570 mm
-Uložena snaga	25 kW	-Uložena snaga	34 kW
-Nazivna moć grejanja	19 kW	-Nazivna moć grejanja	25,5 kW
-Moć grejanja zračenjem peći	3 kW	-Moć grejanja zračenjem peći	4 kW
-Toplotna moć predata vodi	16 kW	-Toplotna moć predata vodi	21,8 kW
-Zapremina kotla	28 l	-Zapremina kotla	38 l
-Maksimalni radni pritisak vode	1,9 bar	-Maksimalni radni pritisak vode	1,9 bar
-Maksimalna temperatura vode	75 °C	-Maksimalna temperatura vode	75 °C
-Stepen iskorišćenja	76%	-Stepen iskorišćenja	76%
-Prosečna potrošnja goriva	7 kg/h	-Prosečna potrošnja goriva	8 kg/h
-Zapremina zagrevanje	190-420 m ³	-Zapremina zagrevanje	255-470 m ³
-Prečnik priključnih cevi	1"	-Prečnik priključnih cevi	1"
-Potrebna promaja dimnjaka	18 Pa	-Potrebna promaja dimnjaka	20 Pa
-Prečnik dimovodnog nastavka	150 mm	-Prečnik dimovodnog nastavka	180 mm

POŠTOVANI KUPCI !

Zahvaljujemo vam na poverenju koje ste nam ukazali kupovinom naše peći za etažno grejanje. Uveravamo vas da ste odabrali kvalitetan i ekonomičan proizvod koji je rezultat dugogodišnjeg iskustva ove fabrike u proizvodnji štednjaka i peći za etažno grejanje. Nadamo se da smo u potpunosti zadovoljili vaše zahteve, kako u pogledu dizajna, tako i u pogledu veličine stambenog prostora koji možete grejati. Molimo Vas da pre priključivanja peći pažljivo pročitate ovo uputstvo i da se pridržavate svih saveta datih u njemu.

Pre prvog korišćenja:

- * Da bi obezbedili nesmetano funkcionisanje peći, molimo Vas da pre prvog korišćenja pažljivo pročitate Uputstvo i da se pridržavate navedenih preporuka.
- * Koristite isključivo preporučene vrste goriva: cepanice drveta i brikete mrkog uglja.
- * Potrebna potisni pritisak u dimnjaku pri normalnom radnom opterećenju iznosi 18/20 Pa (u zavisnosti od vrste peći). Pri potisnom pritisku preko 18/20 Pa, u dimovodni nastavak treba ugraditi klapnu za prigušivanje.
- * Proizvod se može instalirati na zajednički dimnjak ukoliko obezbeđuje potreban potisni pritisak.
- * U prostoriju u kojoj se vrši instalacija peći mora se obezbediti dovoljan dotok svežeg vazduha. Ukoliko prozori i vrata u prostoriji imaju dobro zaptivanje, ili su u prostoriji ugrađeni aparati koji troše vazduh (poput aspiratora pare, mašine za sušenje veša i drugih), potrebno je da se vazduh povremeno dovodi iz spoljašnosti (otvaranjem

vrata, prozora, ili otvaranjem odgovarajućeg otvora na spoljašnjem zidu prostorije u kojoj se nalazi proizvod). U svakom slučaju, pre montiranja peći konsultujte se sa nadležnim dimnjačarem.

* U pepeljaru se ne smeju odlagati zapaljivi materijali. Visina sloja pepela ne sme biti iznad visine bočnih zidova pepeljare.

* Vrata ložišta moraju biti stalno zatvorena, osim pri potpaljivanju, dopunjavanju goriva i uklanjanju pepela, kako bi se sprečilo izlaženje vrelog gasa.

Vrata pepeljare moraju biti stalno zatvorena, osim pri potpaljivanju i uklanjanju pepela .

* Popravke na peći se mogu vršiti samo uz korišćenje originalnih delova koji su u našoj ponudi i koje smo atestirali.

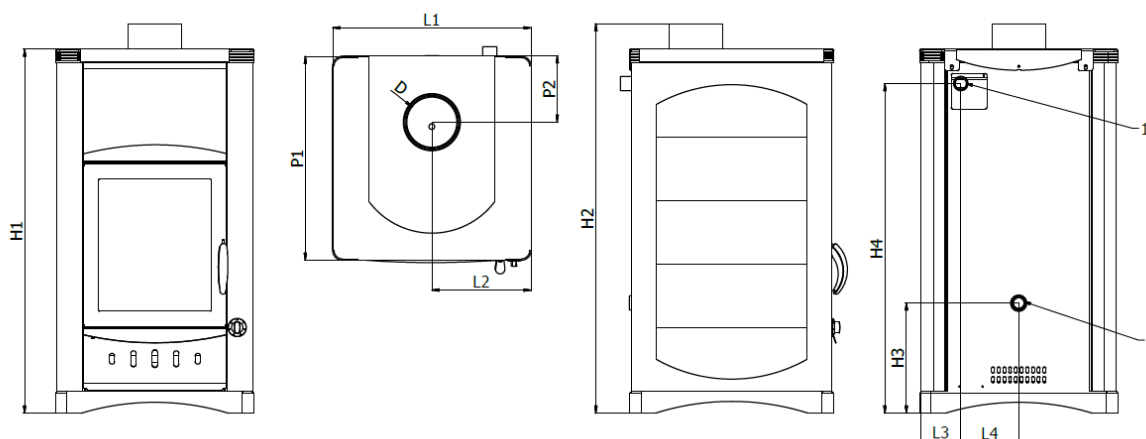
* Ukoliko dođe do požara unutar dimnjaka, vrata peći držite zatvorena. Nikada ne gasite požar unutar dimnjaka pomoću vode. Usled naglog nastajanja vodene pare može doći do eksplozije u dimnjaku. **Obavezno pozovite vatrogasnu službu!**

* Ukoliko dođe do nepravilnosti u radu, zatvorite vrata ložišta i ne dodajte više goriva, dok ne uklonite uzrok nepravilnosti.

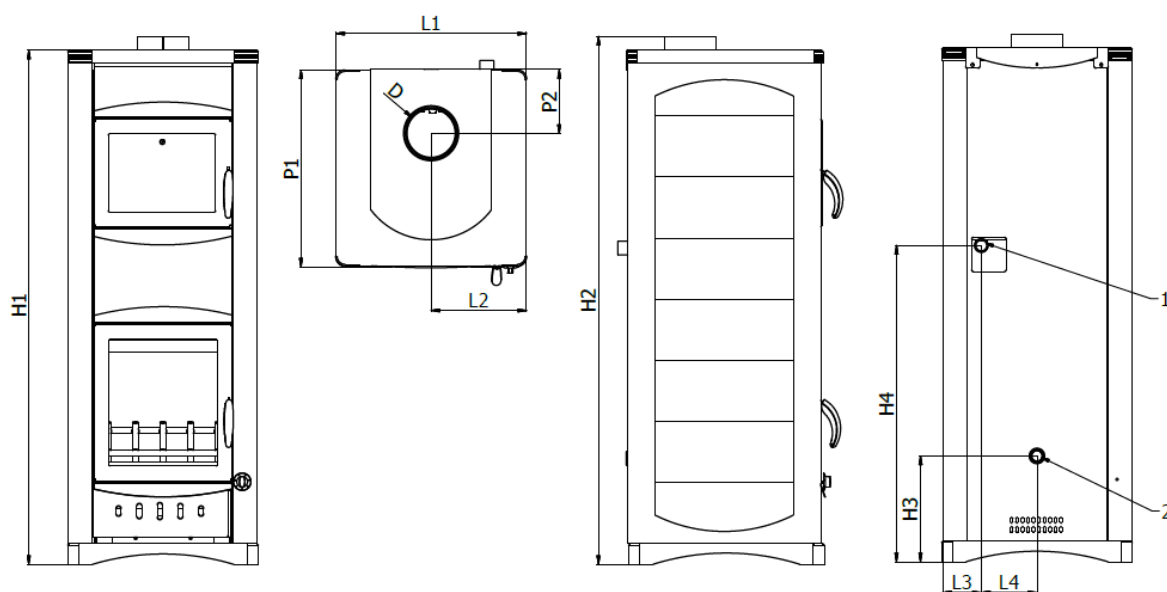
* Pri izgradnji objekta i dimnjaka moraju se poštovati važeći lokalni, nacionalni i evropski građevinski i protivpožarni propisi i norme.

GABARITNE MERE

Peć bez rerne



Peć sa rernom



Gabaritne mere

Mere neophodnog prostora u mm	25 KW		34 KW	
	PAOLLO 25	PAOLLO 25 F	PAOLLO 34	PAOLLO 34 F
L1	580	580	780	780
L2	290	290	390	390
L3	150	150	150	150
L4	160	160	225	225
H1	1010	1500	1000	1500
H2	1050	1540	1120	1600
H3	300	300	310	310
H4	920	920	920	920
P1	570	570	570	570
P2	185	185	185	185
D	150	150	180	180

Mere rerne i prečnika dimovodnog priključka

Model		kg	Prečnik odvoda dima \varnothing (mm)	Mere rerne (mm)		
				H	L	P
25 KW	PAOLLO 25	180	150	-	-	-
	PAOLLO 25F	270	150	210	275	400
34 KW	PAOLLO 34	230	180	-	-	-
	PAOLLO 34F	300	180	210	475	400

1. NAMENA

Trajnožareća peć za etažno grejanje na čvrsta goriva koristi se za:

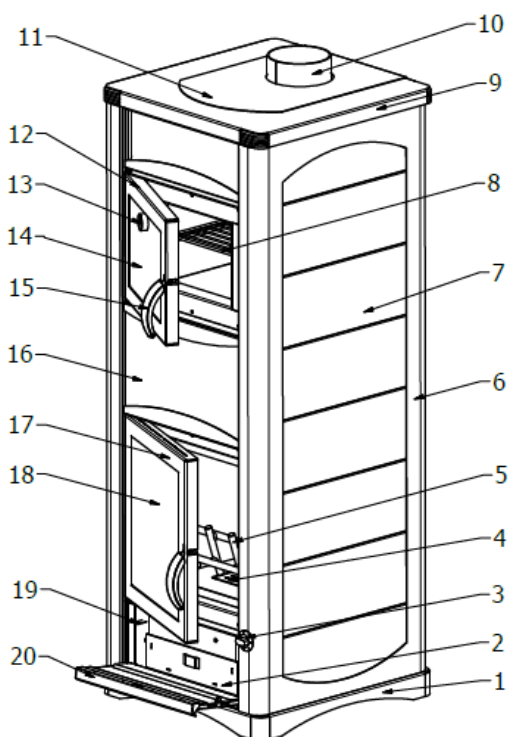
- pečenje,
- grejanje stanova i individualnih kuća ,
- proizvodnju tople sanitarne vode.

Instalira se uglavnom kao peć za etažno grejanje, a može se instalirati i za centralno grejanje.

Peć je napravljena za upotrebu u domaćinstvu i nije dozvoljeno koristiti je u komercijalne svrhe.

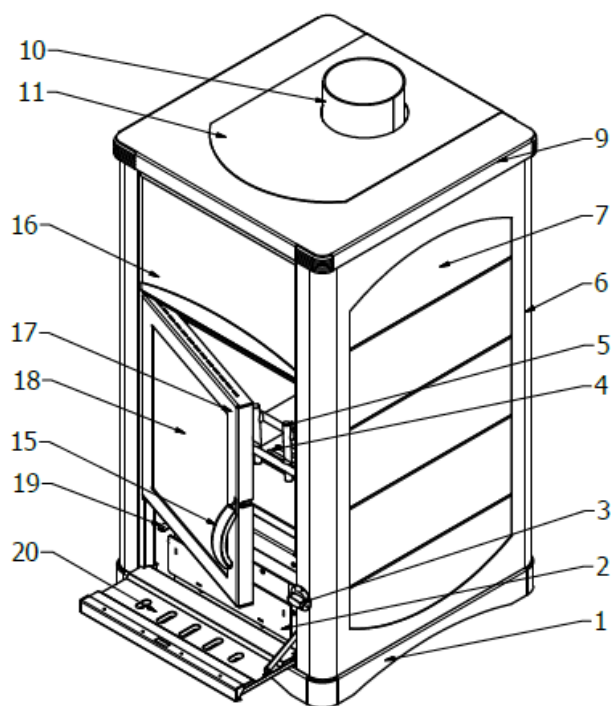
2. IZGLED I STRUKTURA PEĆI SA KOTLOM ZA ETAŽNO GREJANJE

Peć sa rernom



1. Cokla
2. Pepeljara
3. Dugme regulatora vazduha
4. Rešetka livena
5. Zaštitna rešetka
6. Bočna strana
7. Ukrasna lajsna bočna
8. Rešetka rerne
9. Ukrasni poklopac
10. Dimovodni nastavak
11. Poklopac peći
12. Vrata rerne
13. Termometar
14. Staklo rerne
15. Rukohvat
16. Prednja strana peći
17. Vrata ložišta
18. Staklo ložišta
19. Poluga sekundarnog vazduha
20. Vrata pepeljare

Peć bez rerne



1. Cokla
2. Pepeljara
3. Dugme regulatora vazduha
4. Rešetka livena
5. Zaštitna rešetka
6. Bočna strana
7. Ukrasna lajsna bočna
9. Ukrasni poklopac
10. Dimovodni nastavak
11. Poklopac peći
15. Rukohvat
16. Prednja strana peći
17. Vrata ložišta
18. Staklo ložišta
19. Poluga sekundarnog vazduha
20. Vrata pepeljare

Slika 1

3. SIGURNOST I POUZDANOST RADA PEĆI

Peć za etažno grejanje konstruisana je tako da obezbeđuje maksimalnu sigurnost u radu.

Sigurnost u radu peći obezbeđena je na tri načina:

- regulatorom vazduha (termostatom), koji je smešten na desnoj bočnoj strani, a koji automatski zatvara dovod vazduha u ložište peći kada se dostigne podešena temperatura vode u kotlu. Podešavanje temperature vode u kotlu vrši se pomoću dugmeta regulatora vazduha (sl.1, poz.3),
- ventilom za termički ispušt (termoosiguračem) (sl.5, poz.2 i sl.6) koji, kada se ugradi na instalaciju grejanja, služi kao termoosigurač od eventualnog pregrevanja peći,
- ventilom sigurnosti (sl.5, poz.5).

NAPOMENA:

Uz peć se ne isporučuju ventil za termički ispušt niti ventil sigurnosti, dok je regulator vazduha ugrađen na bočnoj strani peći.

4. POSTAVLJANJE (INSTALIRANJE) PEĆI

- Peć se može instalirati u kuhinjskom bloku ili na nekom drugom pogodnom mestu.
- Ispod peći treba da je nezapaljiva podloga.
- Ukoliko je zapaljiva podloga (drvo, plastika) postaviti limenu ploču koja treba da viri sa bočnih strana po 10cm i sa prednje strane 80cm.
- Nameštaj i predmeti koji se nalaze pored, ili u blizini peći, ne smeju biti od zapaljivog materijala. Ukoliko su od zapaljivog materijala onda minimalni razmak od peći treba da bude 20cm
- Zapaljivi materijali (npr. tapete, štokovi, vrata itd.) od dimnih cevi treba da su udaljeni najmanje 20cm. Ovaj razmak se može smanjiti ako se postavi termoizolacija na dimne cevi i temperatura okolnih stvari ne prelazi 80°C.
- Peć treba postaviti u horizontalni položaj ili malo podignut sa zadnje strane (3-4mm.).

5. POSTAVLJANJE NA DIMNJAK

Raspakovanu peć pregledati i upoznati se sa delovima peći i priborom, a naročito obratiti pažnju na sledeće:

- Da su u specijalnim kanalima vrata peći postavljene bezazbestne pletenice koje dobro zaptivaju i ne dozvoljavaju nekontrolisano ulaženje vazduha.
- Da regulator vazduha (termostat) pomoću regulacionog dugmeta (sl.1, poz.3) pravilno otvara i zatvara klapnu regulatora.

NAPOMENA:

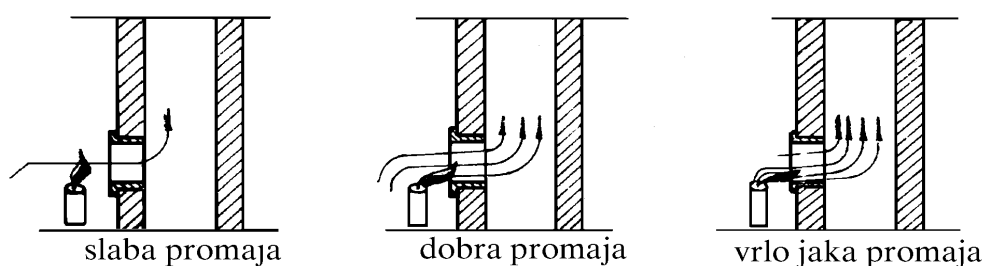
Peć postiže svoju nazivnu moć ukoliko je promaja u dimnjaku 18Pa za peći od 25 kW i 20Pa za peći od 34 kW. Dimnjak sa dobrom promajom je osnova za dobro funkcionisanje peći. Dimnjak utiče ne samo na učinak

peći, već i na kvalitet sagorevanja. Promaja u dimnjaku je u direktnoj zavisnosti od preseka dimnjaka, visine i hrapavosti unutrašnjeg zida kao i od razlike temperature gasova i spoljne temperature vazduha. Preporučujemo sledeće veličine dimnjaka kojima se postiže ova promaja:

Oznaka peći	Nazivna moć grejanja (kW)		Visina dimnjaka (m)				
			5	6	7	8	9
PAOLLO 25	Mrki ugaj	drva	Dimenzije svetle površine (mm)				
	25	25	Ø200	145x200	Ø160 145x145	Ø160 145x145	Ø160 145x145
PAOLLO 34	34	34	/	Ø200	Ø200	145x200	Ø160 145x145

- Propisan dimnjak i ispunjavanje ostalih zahteva koji su dati u materijalu koji sledi su pretpostavka za besprekorno funkcionisanje peći.
- Ako je u dimnjaku promaja veća od 18/20 Pa treba u dimovodnu cev ugraditi prigušivač.
- Priključak na dimnjak treba postaviti usponski.
- Horizontalni komadi dimnih cevi koji su duži od 0,5 m treba da imaju uspon od 10° prema dimnjaku.
- Dimovodni nastavak, dimovodne cevi i dimnjak ne smeju se sužavati.
- Svi spojevi i dimnjak moraju biti dobro zaptiveni, bez gareži i prljavština u dimovodnim cevima.
- Dimnjak treba zaštititi od hladnoće (toplotno ga izolovati). Posebno se to odnosi na dimnjake napravljene od lima i dimnjake zidane na spoljne zidove.
- Dimne cevi koje nemaju termoizolaciju i ne stoje vertikalno, ne smeju biti duže od 1,25m

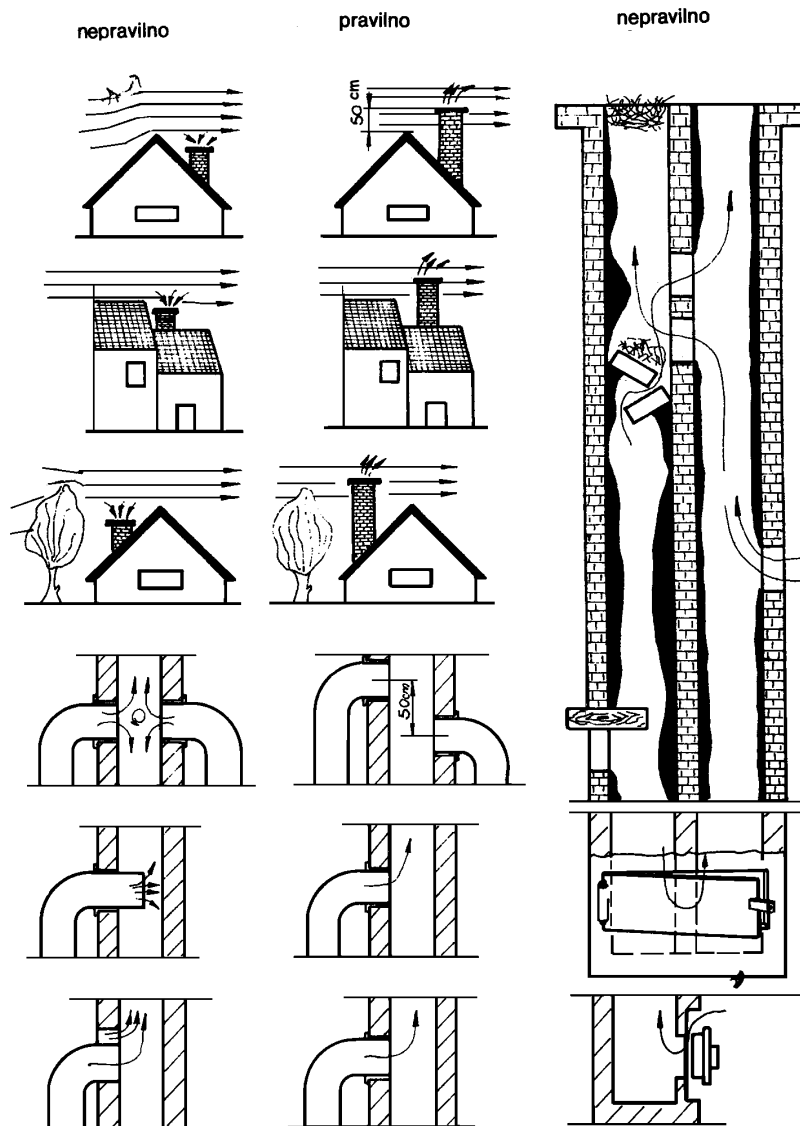
Provera jačine promaje vrši se pomoću sveće (sl.2).



Slika 2

Ispravan je dimnjak ako zadovoljava sledeće uslove (sl. 3):

- Da viri iznad vrha krova (sljemena, bila) najmanje 0,5m.
- Da nadvisi susednu kuću koja je blizu dimnjaka, drvo ili neku drugu prepreku.
- Da bude u unutrašnjim zidovima kuće ili da bude dobro izolovan ako je u spoljnim zidovima.
- Da nastavak bude tesno vezan sa dimnjakom ukoliko se nastavlja.
- Da bude dobro očišćen tj. da u njemu nema ptičjih gnezda, razne prljavštine i gareži.
- Da dimovodna cev ne uđe duboko u otvor dimnjaka jer se time smanjuje prostor za izlaz dima.
- Da svi drugi nepotrebni otvori kao i vratanca za čišćenje budu dobro zatvoreni (zaptiveni) kako se ne bi stvarao tzv. „falš“ vazduh.
- Da ima samostalni dimnjački kanal bez kape na vrhu.



Slika 3

6. INSTALIRANJE PEĆI U SISTEM ZA VODENO GREJANJE

Instaliranje peći treba da izvrši stručno lice prema odgovarajućem projektu u skladu sa svim nacionalnim zakonima i lokalnim pravilima i regulativama.

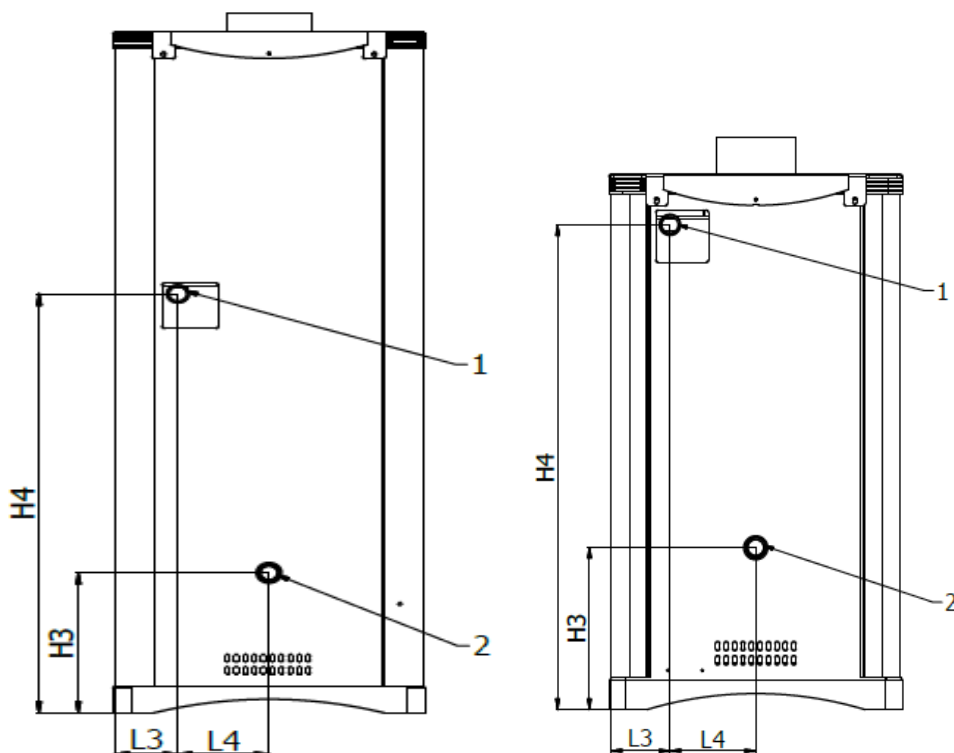
Peć je namenjena za etažno i centralno grejanje.

Može se instalirati u zatvorenom i otvorenom sistemu grejanja. Pridržavati se propisa SRPS M.E7.201 i SRPS M.E7.202. Šeme zatvorenog i otvorenog sistema date su na sl. 5 i sl. 8.

Zadnja strana peći sa priključcima data je na sl. 1 gde su:

Peć sa rernom

Peć bez rerne



Slika 4

- Poz.1 je priključak sa unutrašnjim navojem R1" za potisni vod,
- Poz.2 je priključak sa unutrašnjim navojem R1" za povratni vod,

Ugradne mere

Mere neophodnog prostora u mm	25 kW		34 kW	
	PAOLLO 25	PAOLLO 25 F	PAOLLO 34	PAOLLO 34 F
L3	150	150	150	150
L4	160	160	225	225
H3	300	300	310	310
H4	920	920	920	920

6.1 POTISNI I POVRATNI VOD

Izlazi potisnog i povratnog voda na kotlu (sl.4, poz.1 i 2) su 1" i ne smete ih reducirati odnosno sužavati do prvog račvanja. Koristite čeličnu cev 1" ili bakarnu cev spoljašnjeg prečnika Ø28mm (ili većeg prečnika).

Pri izvođenju instalacije strogo vodite računa na nagibe cevi koji treba da budu 0,5% (5mm po dužnom metru cevi) i na odzračivanje sistema (kotla, radijatora).

Na potisnom vodu treba postaviti termomanometar radi regulacije temperature i pritiska.

Na povratnom vodu postavite "baj-pas" sa pumpom, ekspanzionu posudu i slavinu za punjenje i pražnjenje sistema. Pri postavljanju pumpe obratite pažnju na smer pumpe.

Napomena: "baj-pas" radite samo ukoliko ima uslova za tzv. gravitaciono grejanje.

6.2 VENTIL ZA TERMIČKI ISPUST SA UGRAĐENOM TERMIČKOM ZAŠTITOM I DODATNIM ELEMENTIMA ZA POVEZIVANJE

Za instaliranje ventila za termički ispušt potrebno je nabaviti i instalirati:

1. Ventil za termički ispušt sa ugrađenom termičkom zaštitom tip 544, 1/2", proizvod Caleffi (sl.6 i sl.5, poz.2.)
2. Kosi regulator pritiska 1/2" sa manometrom, isti, ili sličan onom koji je prikazan na sl.7 i sl.5, poz.13.
3. Filter hladne vode na ulazu iz vodovoda u termički ventil, sl.5, poz.12.
4. Filter tople vode na izlazu iz kotla i ulasku u termički ventil, sl.5, poz.14.

Napomena:

Navedeni delovi se ne isporučuju uz proizvod za etažno grejanje koji ste kupili!

Ugradnja ventila za termički ispušt sa ugrađenom termičkom zaštitom (sl.5, poz.2 i sl.6) sa dodatnim elementima osiguranja sigurnog rada, kao što su reducir pritiska (sl.5, poz.13 i sl.7), filter vode na ulazu u kotao (sl.5, poz.12) i filter vode na izlazu iz kotla (sl.5, poz.14) kod zatvorenog sistema centralnog grejanja je **OBAVEZNA**. Posebno se to odnosi na zatvoreni sistem kada su radijatori potopljeni gde u slučaju prestanka rada pumpe iz bilo kojih razloga temperatura vode u kotlu naglo raste i vrlo brzo dolazi do pregrevanja.

Kod otvorenog sistema centralnog grejanja ugradnja termoosigurača nije obavezna.

6.2.1 VENTIL ZA TERMIČKI ISPUST SA UGRAĐENOM TERMIČKOM ZAŠTITOM (sl.5, poz.2 i sl.6)

Termoosigurač instalirati u blizini peći, zavisno od raspoloživog prostora. Može se instalirati u bilo kom položaju. Morate voditi računa o smeru ulaska hladne vode u kotao i izlaza vrele vode iz kotla koji je jasno označen na samom telu ventila.

Sonu ventila za termički ispušt (sl.5, poz.3) postaviti u priključak na potisnom – razvodnom vodu (sl.5, poz.3), ali na maksimalnom rastojanju od kotla na 500mm. Zaptivanje izvršite uz pomoć kudelje ili drugog zaptivnog sredstva pritezanjem. Na sl.5 data je šema vezivanja ventila za termički ispušt.

Uređaj je iz jednog dela sa ventilom za termički ispušt i ventilom za punjenje.

Temperatura otvaranja ventila je 100°C (+0°C/-5°C).

Fluid koji se preporučuje u instalaciji je voda i antifriz glikozni 30%.

Napomena:

Pri reagovanju, odnosno radu ventila, pri hlađenju fluida u pregrejanom kotlu deo nove tečnosti se ubacuje u kotao, ali deo se izbacuje iz kotla. Odlazi u kanalizaciju. Ukoliko je antifriz u instalaciji mora se imati na umu da će određeni procenat izaći i izliti se u kanalizaciju!

Preporučuje se ventil za termički ispušt Caleffi tip 544, 1/2" prikazan na slici 6.

6.2.2 KOSI REDUCIR PRITISKA 1/2" SA MANOMETROM (sl.5, poz 13 i sl.7)

Kod instaliranja ventila za termički ispušt obavezna je ugradnja kosog reducira pritiska kao što je prikazano na sl.5, poz 13. Pritisak koji održava reducir pritiska mora biti podešen na veći pritisak od pritiska koji se nalazi u instalaciji grejanja. Ukoliko nemate veći pritisak u vodovodnoj mreži u odnosu na pritisak u instalaciji grejanja najmanje 0,8 bara, ventil za termički ispušt neće funkcionisati, odnosno ne može ubacivati hladnu vodu u kotao koji treba ohladiti.

Reducir pritiska podesiti na 2,8 do 3 bara.

Voditi računa na smer postavljanja kosog reducira pritiska!

6.2.3 FILTER VODE NA ULAZU U KOTAO (sl.5, poz.12)

Ispred kosog reducira pritiska na ulasku hladne vode iz vodovoda potrebno je ugraditi filter koji će čistiti vodu od čvrstih predmeta koji mogu oštetiti gumice, pre svega od peska, odnosno mesta zaptivanja kako ventila za termički ispušt tako i kosog reducira pritiska.

Ovaj filter ne mora da je otporan na visoke temperature vode jer kroz njega prolazi hladna voda.

6.2.4 FILTER VODE NA IZLAZU IZ KOTLA (sl.5, poz.14)

Na izlazu iz kotla potrebno je ugraditi filter koji će čistiti vrelu vodu od prljavštine i čvrstih predmeta koji mogu oštetiti gumice, odnosno mesta zaptivanja ventila za termički ispušt.

Ovaj filter mora da je otporan na temperature vode čak do 150°C.

NAPOMENE:

- Obavezna je provera pritiska u instalaciji nakon završetka aktiviranja ventila za termički ispušt i dopune sistema hladnom vodom do potrebnog pritiska!

- Kod instalacije gde je sipan antifriz, nakon dopune instalacije vodom obavezna je provera procentualnog sadržaja antifrizu u smeši vode i antifrizu!

6.3 VENTIL SIGURNOSTI (sl.5 i 5 poz.5 i sl.8 poz.3)

Ventil sigurnosti treba da bude 2,5 do 3 bara. Možete ga postaviti potisnom vodu na udaljenosti najviše 1m od priključka, pod uslovom da između kotla i ventila sigurnosti ne postoji nikakav zaporni ventil.

Kod otvorenog sistema grejanja ventil sigurnosti se po pravilu ne stavlja, ali je naš savet da ga ipak postavite kao još jedan vid osiguranja kotla i sistema (zbog nepredviđenih situacija).

NAPOMENA:

Ukoliko ventil sigurnosti ne postavite kako je prethodno objašnjeno, garancija ne važi.

7. PRAKTIČNA UPUTSTVA I SAVETI ZA KORIŠĆENJE SISTEMA GREJANJA

-Preporučujemo da se opredelite za otvoreni system grejanja zbog manje opterećenosti instalacije vodenim pritiskom i manje cene instaliranja.

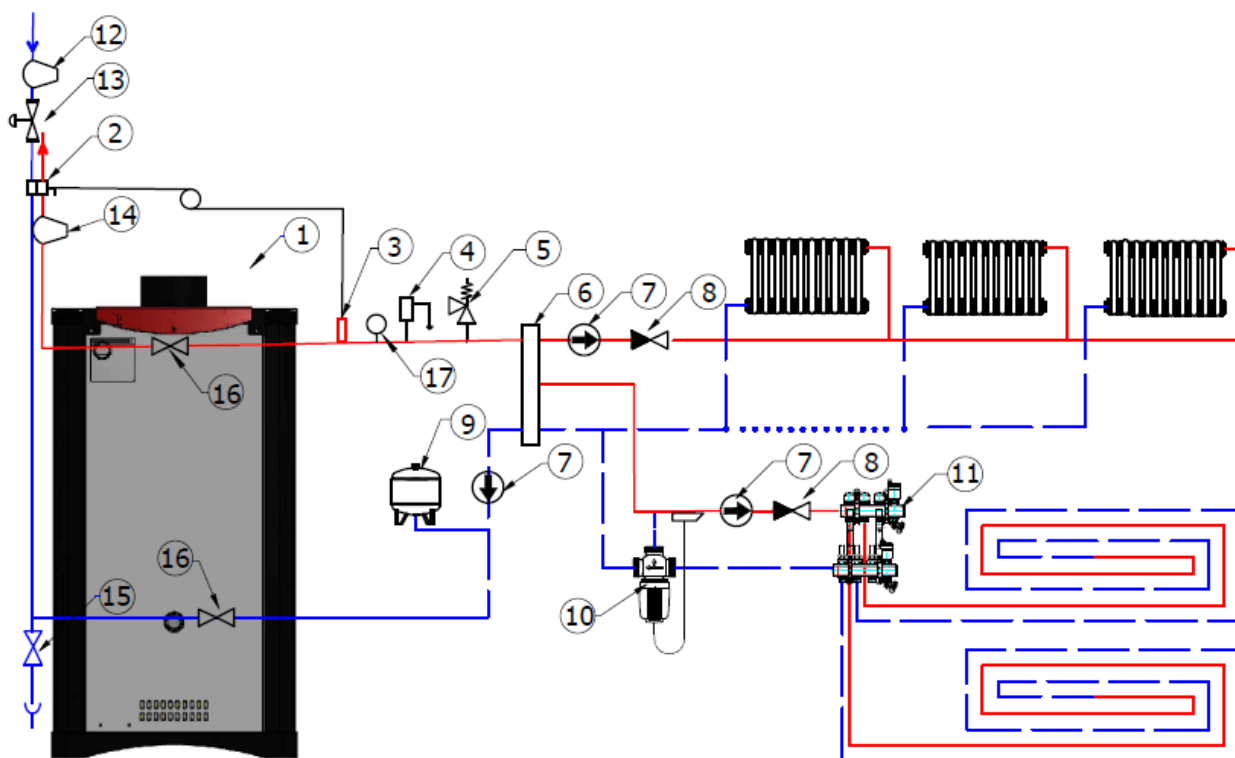
-Svi priključci moraju biti dobro zaptiveni i pritegnuti.

-Pre puštanja u rad kompletnu instalaciju treba ispitati vodom pod pritiskom od 2,4 bara.

-Poželjno je da se voda bar jednom ispusti iz sistema zbog prljavštine koja se nalazi u sistemu.

-Za instalaciju na koju je priključena samo peć preporučujemo ekspanzionu posudu od ~18(l) ali ne manju od 15(l) koja bi bila postavljena na povratnom vodu, što bliže kotlu. Između kotla i ekspanzione posude ne sme se postaviti nikakav zaporni ventil.

ŠEMA INSTALACIJE ZATVORENOG SISTEMA PEĆI ZA ETAŽNO GREJANJE



Slika 5

- | | |
|-------------------------------------|--|
| 1. Peć | 9. Ekspanziona posuda |
| 2. Ventil za termički ispust | 10. Trokraki ventil sa nalegajućim termostatom |
| 3. Sonda ventila za termički ispust | 11. Kolektor za podno grejanje |
| 4. Automatski ozračni lončić | 12. Filter hladne vode |
| 5. Ventil sigurnosti | 13. Kosi reducer pritiska sa manometrom |
| 6. Hidraulička skretnica | 14. Filter tople vode |
| 7. Cirkulaciona pumpa | 15. Slavina za punjenje i pražnjenje |
| 8. Nepovratni ventil | 16. Ventil |
| | 17. Termomanometar |

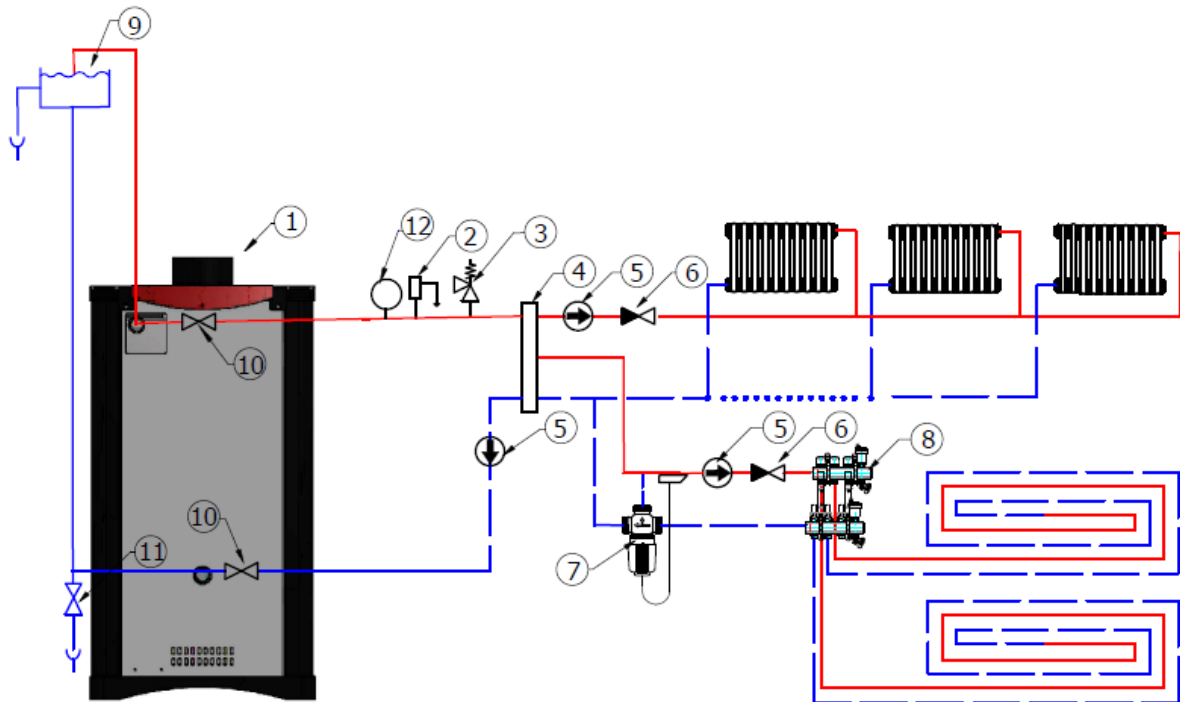


Slika 6



Slika 7

ŠEMA INSTALACIJE OTVORENOG SISTEMA PEĆI ZA ETAŽNO GREJANJE



Slika 8

- | | |
|-------------------------------|---|
| 1. Peć | 7. Trokraki ventil sa nalegajućim termostatom |
| 2. Automatski odzračni lončić | 8. Kolektor za podno grejanje |
| 3. Ventil sigurnosti | 9. Ekspanziona posuda |
| 4. Hidraulična skretnica | 10. Ventil |
| 5. Cirkulaciona pumpa | 11. Slavina za punjenje i pražnjenje |
| 6. Nepovratni ventil | 12. Termomanometar |

- Poželjno je ugraditi pumpu R1" sa više brzina čiji kapacitet protoka uvek odgovara trenutnoj potrebi sistema. Neposredno ispred i iza pumpe ugradite zaporne ventile kako bi bez ispuštanja vode moglo da se vrši skidanje pumpe zbog popravke, zamene itd.

-Slavinu za punjenje i pražnjenje sistema montirajte na povratnom vodu na najnižoj tački sistema.

-Pre puštanja u pogon sistem treba napuniti vodom i to:

- Ako je sistem otvoren onda preko slavine za punjenje i pražnjenje punite sistem dok ne počne da curi voda iz prelivne cevi ekspanzione posude,
- Ako je sistem zatvoren pritisak u sistemu (radni pritisak) treba da bude 1÷1,5 bar.

U oba slučaja sistem punite polako tako da vazduh uspe da izađe kroz ventile za ispuštanje vazduha. Ventile, ako sami ne otvaraju treba otvoriti ručno dok ne počne da curi voda, a potom ih zatvoriti.

-Vodu iz sistema za grejanje ne ispuštati ni leti jer ona štiti unutrašnjost sistema od širenja oksidacije (korozije).

-Ako zimi duže vreme ne koristite kotao, a u sistemu nemate sredstvo protiv zamrzavanja, najbolje je da isпустite vodu iz sistema. Pri tome otvorite ventile na radijatorima, odzračne slavine i ostale zaporne elemente u sistemu.

-Ne sme se potpaliti vatra ako je voda u kotlu zaleđena, niti ako nema dovoljno vode u kotlu.

8. PUŠTANJE U RAD I LOŽENJE

Pre početka loženja treba da je ceo sistem etažnog (centralnog) grejanja napunjen vodom, dobro odzračen a peć pravilno priključena na dimnjak kako je objašnjeno u prethodnim tačkama.

NAPOMENA:

Peć se ne sme koristiti bez vode. Mora biti vezan na instalaciju na kojoj su vezani potrošači (radijatori) minimalne snage 14 kW.

Kada je sistem hladan, klapna regulatora vazduha (regulatora sagorevanja, termostata) smeštena na bočnoj strani treba da je otvorena, dugme regulatora vazduha (sl.1.poz.3) staviti u položaj 6-9. Kasnije kada se peć razgori, podesimo klapnu regulatora vazduha na odgovarajući položaj što zavisi od vuče dimnjaka i željene snage. Pri tom vrata ložišta (sl.1 poz.17) moraju biti zatvorena ako želimo regulisano sagorevanje.

Peć ložimo kao sve peći na čvrsta goriva. Potpalu vršimo preko otvorenih vrata ložišta (sl.1 poz.17). Kada se sve dobro razgori možete peć napuniti drvima ili ugljem, ali nemojte sav ogrevni materijal koji je potreban za puno ložište stavljati odjednom u ložište već ga podelite na dva ili tri dela i ubacujte ga u ložište u vremenskim razmacima od 10 ÷15 minuta na užareni ogrevni materijal.Tako napunjena peć gori od 1 do 6 sati, zavisno od intenziteta sagorevanja u peći i podešenog regulatora vazduha (termostata).

Ne preporučuje se stavljati u peć neke organske otpatke (plastične kese, kosti i drugo) jer se tada na zidovima dimnih kanala sakuplja katran koji može prouzrokovati požar.

Nakon svakog punjenja preporučuje se da peć gori bar pola sata sa najvećom snagom jer u početku izgore svi isparljivi sastojci u gorivu, koji su inače glavni uzročnici stvaranja kondenzata u peći.

Ugalj ubacujete kada u ložištu imate dobar (jak) žar u dva do tri navrata u razmacima od 15 minuta.

9. AUTOMATSKA REGULACIJA

Snaga peći podešava se regulatorom vazduha (regulatorom snage, regulatorom sagorevanja) koji je smešten na bočnoj strani i koji automatski podešava odmicanje klapne regulatora u zavisnosti od podešavanja regulacionog dugmeta (sl.1 poz.3) i visine temperature vode u kotlu peći. Regulaciono dugme ima više položaja koji su ispisani na samom dugmetu i to je dato u tabeli 1 na sledeći način:

Tabela 1

Položaj dugmeta regulatora	0	3	4	5	6	7	8	9
Temperatura vode u peći (°C)	Zatvoren regulator	30	40	50	60	70	80	90

Poklopac (klapna) za vazduh u sistemu regulatora snage u potpunosti reguliše dovod vazduha za sagorevanje ako su ostali otvori zatvoreni.

10. REGULATORI SEKUNDARNOG VAZDUHA

Regulacija sekundarnog vazduha vrši se pomoću poluge sekundarnog vazduha (sl.1 poz.19). Njime se reguliše naknadno paljenje i sagorevanje nesagorelih dimnih gasova. Njegovo otvaranje i zatvaranje vrši se ručno.

Regulator sekundarnog vazduha ostavite otvoren kada je peć naložena.

11. PEČENJE

U toku grejne sezone peć se upotrebljava pretežno za grejanje. Radi bržeg pečenja, upotrebljavati suva drva za loženje.

Prilikom pečenja regulator vazduha mora biti otvoren. Posle završenog pečenja, regulator vazduha postaviti na željeni položaj.

Kod pečenja temperaturu vode u sistemu treba povećati bar na 60°C, ako treba i zatvaranjem nekih radijatora dok traje pečenje, a temperaturu rerne prilagoditi namirnicama koje se peku.

Napomena: Prilikom pečenja, po potrebi, okrenite tepsiju.

12. OGREVNI MATERIJAL

Koristite ogrevni materijal koji je dat u tabeli 2 čime ćete obezbediti da peć ima nazivnu toplotnu snagu na promaji dimnjaka od 20 mbara (20Pa).

Nemojte paliti ugljenu prašinu, piljevinu i otpad koji intenzivno dimi!

Tabela 2

Ogrevni materijal	Toplotna moć (kJ/kg)
Mrki ugalj	15000 - 19000
Suvo bukovo ogревно drvo	15300

NAPOMENA:

Radi dobijanja nazivne toplotne snage i što većeg stepena iskorišćenja preporučujemo da kao ogrevni materijal koristite suva bukova drva sečena na dužinu L=33cm.

13. ČIŠĆENJE I ODRŽAVANJE

Pre svakog punjenja gorivom rešetka peći se mora očistiti lopaticom kroz otvorena vrata ložišta. Treba najmanje jednom dnevno izbaciti pepeo iz pepeljare, a krupnije ostatke (šljaku) ukloniti otvaranjem vrata ložišta. Sve površine peći koje dodiruju dimni gasovi redovno održavati i čistiti pomoću lopatice i četke. Čiste grejne površine garantuju ekonomičan rad peći. Preporučuje se čišćenje peći jednom mesečno a u slučaju potrebe i češće.

Uklanjanje čađi akumuliranih oko rerne možete se lako izvršiti vađenjem rerne.

Postupak vađenje rerne (vidi sl.9):

-Uklonite zavrtnje (6x, pozicija 1) koji drže sklop rama vrata rerne, te demontirajte ram zajedno sa vratima rerne.

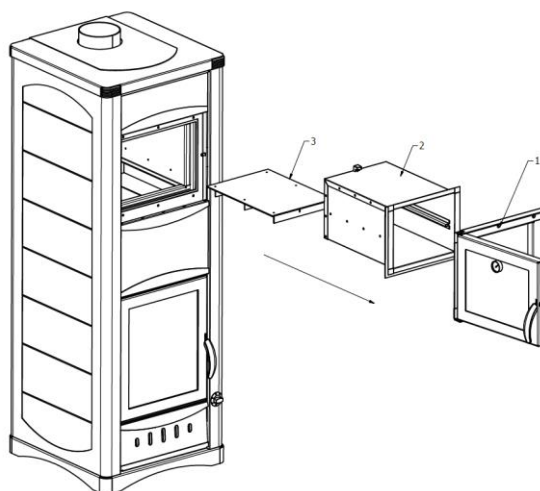
-Podignite i izvadite sklop rerne.

-Pomoću poluge izvadite limenu ploču na kojoj je postavljena rerna i koja skreće dim ka dimovodu.

-Očistite peć.

-Vratite limenu ploču, sklop rerne i ram u peć.

-Pritegnite zavrtnje sklopa rama vrata



Slika 9

Unutrašnjost rerne čistiti posle svake upotrebe dok je još topla. Posle čišćenja vrata rerne ostaviti otvorena nekoliko minuta kako se pri sledećem zagrevanju ne bi javio neprijatan miris.

Potrebno je povremeno čistiti stakla na vratima ložišta i vratima rerne. Ista su otporna na visoke temperature.

Upozorenje: Počnite sa čišćenjem stakla samo kad je ono potpuno hladno i nemojte koristiti abrazive (koristite posebne proizvode za čišćenje stakla). Čišćenje metalnih delova mora se vršiti neagresivnim proizvodima da bi se sprečilo oštećenje boje.

Upozorenje: Kompanija ne odgovara za kvarove peći koje su izazvani lošim održavanjem ili neodržavanjem.

Zabranjeno je rashlađivanje peći veštačkom promajom i kvašenje ložišta vodom radi hlađenja.

14. KONZERVIRANJE PEĆI

Po završetku sezone loženja, peć treba očistiti od pepela i čađi. Vodu treba ispustiti samo u slučaju ako je potrebno izvršiti neku popravku na instalaciji. Ako se instalacija u sezoni grejanja ne koristi, u instalaciju sipati određenu količinu neke tečnosti protiv zamrzavanja ili ispustiti vodu iz instalacije radi obezbeđivanja od zamrzavanja.

15. SMETNJE

Tabela 3

RB	Smetnje	Mogući uzročnik	Otklanjanje
1	Pritisak vode u instalaciji polako opada	Instalacija ne zaptiva	Proveriti zaptivenost zavarenih spojeva, navojnih spojeva, holendera i ostalog
2	Hladni radijatori na najvećoj visini instalacije i čuje se šum	Vazduh u instalaciji i mali pritisak u instalaciji	Povećati pritisak u instalaciji i ispustiti vazduh iz instalaciju i iz radijatore
3	Radijatori ne greju po celoj dužini	Vazduh u radijatorima	Ispustiti vazduh iz radijatora preko odzračnog ventila
4	Sigurnosni ventil ispušta vodu iz instalacije, a pritisak je manji od 3 (2,5)bara	Sigurnosni ventil je u kvaru	Zameniti sigurnosni ventil
5	Pritisak u instalaciji veći od 3 (2,5)bara a sigurnosni ventil ne ispušta vodu iz instalaciju	Sigurnosni ventil je u kvaru	Zameniti sigurnosni ventil
6	Nagli porast temperature vode u instalaciji	Vazduh u instalaciji	Izvršiti odzračivanje radijatora
		Zatvoreni ventili prema radijatorima	Otvoriti sve ventile u sistemu grejanja i omogućiti normalnu cirkulaciju vode u instalaciji
		Kvar na cirkulacionoj pumpi	Izvršiti opravku cirkulacione pumpe ili je zameniti čime se omogućuje rad sistema grejanja
		Nestanak električne struje	Treba otvoriti sve ventile koji su reducirali sistem grejanja. Pre svega se to odnosi na ventil na "baj-pas"-u. Obustaviti ili smanjiti loženje uz jaku kontrolu kako temperatura vode u sistemu ne bi prešla 90°C dok ne dođe struja.
7	Nagli porast pritiska u instalaciji pri porastu temperature vode	Smanjen pritisak u ekspanzionoj posudi ili potpuno prazna. Skinuti poklopac ili kapicu ventila posude i preko ventila osloboditi nešto vazduha. Ako je membrana uništena iz ventila će curiti voda, a ako je samo poluprazna izlaziće samo vazduh	Ukoliko iz ventila curi voda zameniti ekspanzionu posudu. Ukoliko iz ventila izlazi samo vazduh skinuti posudu sa instalacije i dopumpati je. Pritisak u posudi mora da bude jednak ili veći od visinske razlike najviše i najniže tačke instalacije. Primer: za visinsku razliku od 5m pritisak je $P_{min} \geq 0,5$ bara.
		Vazduh u instalaciji	Izvršiti odzračivanje instalacije
8	Cirkulaciona pumpa se ne uključuje ili izbacuje osigurač	Nema napona na električnom priključku. Olabavljene priključnice.	Pregledati i pritegnuti zavrtnje na mestima priključaka. Pregledati i po potrebi zameniti osigurače, otkloniti neispravnost priključka na motoru ili na instalaciji
		Kondenzator u kvaru	Zameniti kondenzator
		Blokada rotora	Pre svakog početka grejanja ispitati lako okretanje rotora. Taloženje tople vode može dovesti do blokiranja rotora. Zavrtačem okrenuti osovinu motora levo-desno dok ne omogući slobodno kretanje rotora.
		Pumpa je blokirana usled taloga	Pumpu demontirati i očistiti.

9	Buka (šumovi) iz sistema za grejanje	Neispravna pumpa.Veliki zazor između osovine rotora i čaure	Smanjiti brzinu pumpe.Zameniti čaure pumpe ili celu pumpu
		Pumpa radi na suviše visokoj brzini.	Izabrati nižu brzinu.
		Vazduh u instalaciji	Ispustiti vazduh iz sistema za grejanje
		Olabavljena dugmad ili neki zavrtanj na peći	Zategnuti dugmad i zavrtnje
10	Šumovi u pumpi	Pritisak na usisnom delu pumpe je suviše nizak	Povećati pritisak sistema ili proveriti ekspanzioni sud.
11	Aktivirao se termoosigurač za hlađenje (ventil za termički ispušt) jer se povećala temperatura vode preko 95°C zbog:	-nestanak struje	Tako treba i ne dirati ništa. Kada se ohladi sistem ventil za termički ispušt će sam zatvoriti. Posle toga proveriti pritisak u instalaciji i dopuniti sistem do potrebnog.
		-otvorena vrata pepeljare i nema regulisanog sagorevanja	Zatvoriti vrata pepeljare i preko dugmeta na poklopcu vrata pepeljare i termostata smanjiti temp.vode u sistemu.
		- broj radijatora	Uključiti još neki radijator.Vrata pepeljare držati zatvorena.
12	Kondenzat vode u kotlu	Ogrevni materijal vlažan	Zameniti ogrevni materijal
		Temp.povratne vode iz sistema grejanja previše mala	Ugraditi mešački ventil ili isključiti neki radijator iz sistema grejanja
13	Temperatura izlazne vode ne odgovara (mala)	Nekalorični ogrevni materijal	Promeniti ogrevni materijal
		Sistem grejanja predimenzionisan (veliki broj radijatora)	Isključiti neke radijatore
		Ubačeno malo ogrevnog materijala u ložište	Povećati količinu ogrevnog materijala u ložištu
14	Ne gori redovno vatra ?	Slaba je promaja dimnjaka	Napraviti nov dimnjak ili popraviti stari
		Priključci dimne cevi ne zaptivaju. Vrata na peći i dimnjaku ne zaptivaju .Dimnjak vuče "falš-vazduh"	Zadihtovati sva spojna mesta kako se ne bi javljao "falš-vazduh".
15	Kod pečenja nema dovoljno toplote	Termostat podešen na nižu temperaturu	Povećati temp.vode preko termostata ili na kratko otvoriti vrata peći
16	Kod pečenja ima previše toplote	Termostat podešen na visoku temperaturu	Smanjiti temp. vode preko termostata ili umerenije ložiti
17	Kotao-peć dimi kod prvog uključenja	Obgorevanje i zagrevanje dimnjaka i peći	Normalno je da kod prvog uključenja peć malo dimi, ali posle izvesnog vremena to prestaje.
18	Kotao-peć dimi pri redovnoj upotrebi	Neočišćen dimnjak, dimovodne cevi i peć	Očistiti unutrašnjost dimnjaka, dimovodnih cevi i peći
		Vlažan ogrev ili ogrev koji koristite intenzivno dimi	Promenite ogrev. Koristite suv ogrev i ogrev koji ne dimi
		Prepunjeno ložište	Ložište punite polako,postepeno, iz nekoliko puta
		Loš dimnjak	Popraviti ili napraviti nov dimnjak

16. VREME GARANTOVANOG SERVISIRANJA

Pod tim se podrazumeva vreme u kojem garantujemo servis, pribor i rezervne delove, počevši od dana kupovine aparata.

Vreme garantovanog servisiranja je u skladu sa važećim zakonskim propisima.

U slučaju promene modela i dizajna aparata rok za zamenu delova kojima je promenjen dizajn je u zakonskom roku.

Posle ovog roka izmenjene delove obezbeđujemo u novim dizajnim.

16.1. USLOVI GARANCIJE

Garancija na proizvod vazi u zakonski definisanom roku.

Garancija ne važi za staklo i fizička oštećenja nastala nakon kupovine.

PROIZVOĐAČ ZADRŽAVA SVA PRAVA IZMENE.

Aparat će u garantnom roku ispravno funkcionisati samo ako se koristi u skladu sa ovim uputstvom za priključenje i upotrebu.

Garancija prestaje da važi ako se utvrdi da je:

- priključivanje proizvoda ili popravku obavilo neovlašćeno lice, odnosno ako su bili ugrađeni neoriginalni delovi,
- ako aparat nije pravilno korišćen u skladu sa ovim uputstvom,
- ako je pri upotrebi došlo do mehaničkog oštećenja aparata,
- ako je popravke kvarova vršilo neovlašćeno lice,
- ako je aparat korišćen u komercijalne svrhe,
- ako je oštećenje nastalo u transportu posle prodaje aparata,
- ako je do kvarova došlo zbog nepravilne montaže, nepravilnog održavanja ili mehaničkog oštećenja od strane kupca,
- ako je do kvara došlo usled prevelikog ili premalog napona kao i zbog više sile.

Kvarove na aparatu vam možemo otkloniti i van garantnog roka sa originalnim rezervnim delovima na koje takođe dajemo garanciju pod istim uslovima.

Ova garancija ne isključuje niti utiče na prava potrošača u vezi sa saobraznošću robe shodno zakonskim propisima. Ako isporučeni proizvod nije saobrazan ugovoru, potrošač ima pravo da zahteva od prodavca da bez nadoknade otkloni tu nesaobraznost opravkom ili zamenom proizvoda shodno važećim zakonskim propisima.

SADRŽAJ:

0. TEHNIČKI PODACI	2
1. NAMENA	4
2. IZGLLED I STRUKTURA PEĆI SA KOTLOM ZA ETAŽNO GREJANJE	5
3. SIGURNOST I POUZDANOST RADA PEĆI	6
4. POSTAVLJANJE (INSTALIRANJE) PEĆI	6
5. POSTAVLJANJE NA DIMNJAK.....	6
6. INSTALIRANJE PEĆI U SISTEM ZA VODENO GREJANJE	9
6.1 POTISNI I POVRATNI VOD.....	9
6.2 VENTIL ZA TERMIČKI ISPUST SA UGRAĐENOM TERMIČKOM ZAŠTITOM I DODATNIM ELEMENTIMA ZA POVEZIVANJE	10
6.2.1 VENTIL ZA TERMIČKI ISPUST SA UGRAĐENOM TERMIČKOM ZAŠTITOM	10
6.3 VENTIL SIGURNOSTI	11
7. PRAKTIČNA UPUTSTVA I SAVETI ZA KORIŠĆENJE SISTEMA GREJANJA	11
8. PUŠTANJE U RAD I LOŽENJE.....	13
9. AUTOMATSKA REGULACIJA.....	13
10. REGULATORI SEKUNDARNOG VAZDUHA.....	13
11. PEČENJE.....	13
12. OGREVNI MATERIJAL.....	14
13. ČIŠĆENJE I ODRŽAVANJE	14
14. KONZERVIRANJE PEĆI	15
15. SMETNJE.....	15
16. VREME GARANTOVANOG SERVISIRANJA.....	16
16.1. USLOVI GARANCIJE	17