



A.D. METALNA INDUSTRIJA VRANJE
Radnička 1

GASNA PEĆ SA PRIKLJUČKOM NA DIMNJAK " MIDI LUX "
- prirodni gas

GASNA PEĆ SA PRIKLJUČKOM NA DIMNJAK " PANORAMIK 9 "
- prirodni gas

GASNA PEĆ SA PRIKLJUČKOM NA DIMNJAK " ALFA 9 "
- prirodni gas

UPUTSTVA ZA PRIKLJUČIVANJE, RUKOVANJE I ODRŽAVANJE

TEHNIČKI PODACI :

Tip peći		MIDI LUX	PANORAMIK 9	ALFA 9
Kategorija peći		I _{2H}	I _{2H}	I _{2H}
Način odvođenja produkata sagorev.		Tip B _{11BS}	Tip B _{11BS}	Tip B _{11BS}
Klasa efikasnosti		1	1	1
Klasa NO _x		5	5	5
Emisija NO _x (mg/kWh)		36,4	39,1	38,7
Nazivno toplotno opterećenje (kW)		8,05	10,05	10,7
Minimalno toplotno opterećenje (kW)		1,75	1,90	1,90
Nazivna toplotna snaga (kW)		7	9	9
Stepen iskorišćenja η (%)		87	90	85
Potrošnja gasa (m ³ /h)	min	0,173	0,196	0,270
	max	0,764	0,900	1,165
Potrebna energija za pilot (kW)		0,25	0,23	0,23
Priključni pritisak gasa (mbar)		20	20	20
Regulacija sobne temperature		Mehaničkim termostatom		
Dimenzije peći (mm)	visina	690	645	720
	širina	750	870	796
	dubina	257	310	285
Prečnik dimovodne cevi (mm)		83	83	83
Visina od poda do ose dim. cevi (mm)		492	455	595

VAŽNO : GASNA PEĆ JE PODEŠENA ZA PRIRODNI GAS.

Peć je opremljena regulatorom gasa sa termostatom, piezoelektričnim upaljačem i termoelementom, a gas idealno sagoreva u gorioniku u kome se vrši pripremanje smeše gasa i vazduha.

Radi potpune bezbednosti korisnika, peć je opremljena bezbednosnim uređajem za produkte sagorevanja koji automatski gasi peć onda kada zbog poremećaja u odvodu produkata sagorevanja dođe do vraćanja produkata sagorevanja u prostoriju.

NAPOMENA : Navedena potrošnja gasa je za stanje temperature 15°C, pritiska 1 bar i gas donje toplotne vrednosti 35500KJ/m³.

SVE PEĆI SU ISPITANE U INSTITUTU "KONČAR" U ZAGREBU I U POTPUNOSTI SU ZADOVOLJILE ZAHTJEVE STANDARDA ZA GASNE PEĆI EN 613 I DIREKTIVE EU 2009/142/EC.

POŠTOVANOM KUPCU

Zahvaljujemo Vam na izboru i kupovini našeg aparata, u koji je uloženi veliki trud da biste njegovom upotrebom bili zadovoljni.

Sigurni smo da ste odabrali kvalitetan i ekonomičan aparat, koji je rezultat dugogodišnjeg iskustva ove fabrike u proizvodnji aparata na gas. Ovaj aparat je napravljen i testiran u skladu sa merama bezbednosti važećih propisa Evropske Unije.

Pre montaže i početka korišćenja aparata, molimo Vas da pažljivo pročitate ovo uputstvo i da se pridržavate svih saveta datih u njemu, jer ćete na taj način postići stalnu ispravnost i spremnost aparata za pravilan rad kao i dugi vek trajanja.

Ukoliko ipak dođe do nekog kvara na aparatu potrebno je da se obavezno obratite našem najbližem servisu za stručnu pomoć, i otklanjanje kvara. Adrese i brojevi telefona servisa nalaze se na kraju uputstva.

Čuvajte ovo uputstvo, jer Vam ono i kasnije u mnogim situacijama može biti od koristi.

Ako eventualno prodate aparat, dajte kupcu i ovo uputstvo.

Ako Vam nešto nije jasno u ovom uputstvu, molimo Vas da se obratite našim stručnim službama ili ovlašćenom servisnom centru. Pri tome uvek navedite broj poglavlja gde ima nekih nejasnoća.

Štampanje, prevod i reprodukcija ovog uputstva, u celini ili delovima, su zabranjeni bez dozvole firme ALFA PLAM. Tehničke informacije, slike i specifikacije u ovom uputstvu se ne smeju davati trećem licu.

VAŽNA UPOZORENJA !

Pre montiranja treba osigurati da su kompatibilni podešenost aparata i lokalni uslovi distribuiranja (identifikacija tipa gasa i pritiska).

Prilikom montaže aparata treba da se poštuju svi nacionalni i lokalni propisi i evropski standardi.

VAŽNO: Priključivanje aparata na gasnu instalaciju moraju obavezno izvršiti stručna i ovlašćena lica u skladu sa važećim zakonskim propisima.

Ovaj aparat mora da se montira u skladu sa važećim propisima i mora da se koristi samo u prostoru sa dovoljnom ventilacijom. Obavezno pročitati uputstva pre montiranja i upotrebe ovog aparata.

Ovaj aparat nije predviđen za upotrebu od strane osoba (uključujući i decu) sa smanjenim fizičkim, motoričkim i mentalnim sposobnostima, ili osobama ograničenih znanja i iskustava bez prisustva osobe zadužene za njihovu bezbednost, odnosno staranje.

Deca se ne smeju igrati sa ovakvim aparatima.

Za vreme upotrebe, aparat je vreo. Treba voditi računa da se u toku upotrebe ne dodiruju spoljne površine aparata, jer može doći do opekotina. Ako podižete poklopac peći dok ona radi, obavezno koristite krpu.

Ne koristite aparat ako su stakla na prednjoj strani komore razbijena, uklonjena, ili otvorena.

Na aparat, i blizu aparata, se ne smeju postavljati stvari od zapaljivih materijala.

Ne ugrađivati „štediša“ gasa i slične uređaje u sklop dimovodnih cevi i na peć.

Gasni aparati se ne smeju postavljati u prostorije bez spoljnih prozora.

Načpna tablica sa tehničkim karakteristikama nalazi se na zadnjoj strani aparata.

Prilikom bilo kakvih popravki ili pomeranja, aparat se mora isključiti iz gasne instalacije i ne sme se uključivati dok se kvar ne otkloni.

Aparat se ne sme postavljati pored viših i lako zapaljivih elemenata čija je temperaturna izdržljivost manja od 80°C ni bliže od 20 mm od ostalih aparata i elemenata.

Aparat se ne sme postavljati blizu aparata za hlađenje.

Aparat se ne sme postavljati u udubljenja u zidu.

Razmak između zavese ili visećih elemenata (polica) i aparata treba da bude najmanje 650 mm.

Posle raspakivanja aparata iz ambalaže proveriti da nije slučajno oštećen u toku transporta. Ukoliko se primete oštećenja aparat ne koristiti već pozvati najbliži servis radi otklanjanja nedostataka.

Instaliranje aparata smeju vršiti samo stručna i ovlašćena lica u skladu sa ovim uputstvom, a pogrešno instaliranje može da prouzrokuje negativne posledice po lica, stvari ili životinje, za šta proizvođač ne može da se smatra odgovornim.

PRIMENA PEĆI

Gasna peć spada u red onih savremenih grejnih uređaja koji počinju da emituju toplotu istog trenutka kada se uključe u rad.

Zbog te svoje osobine, naročito je pogodna za zagrevanje stambenih prostorija, ali se idealno može koristiti i u raznim poslovnim prostorijama (kancelarijama, restoranima, prodavnicama, ambulantomama i sl.).

SIGURNOST I POUZDANOST U RADU PEĆI

Gasna peć je tako konstruisana da obezbeđuje maksimalnu sigurnost u radu.

Sigurnost u radu peći obezbeđuje regulator gasa koji automatski zatvara dovod gasa u peć kada se plamen na pilotu ugasi iz bilo kog razloga. Ovim regulatorom se termostatski podešava željena temperatura u prostoriji i unapred priprema gas upotrebom odgovarajućih mlaznica (tabela 1) i priključka za dovod gasa u regulator (slika 1).



sl. 1

T.1 Tabela pregled upotrebe mlaznica i priključka

Tip peći	Oznaka mlaznice gorionika	Oznaka mlaznice pilota	Priključak gasa
MIDI LUX	250	41	Prema sl.1
PANORAMIK 9	250	41	Prema sl.1
ALFA 9	250	41	Prema sl.1

Da bi bili sigurni da Vašu peć pravilno priključujete za određenu vrstu gasa obavezno proverite natpis na zadnjem delu peći (prirodni gas).

STROGO JE ZABRANJENA UPOTREBA DRUGE VRSTE GASA OSIM ONOG NAZNAČENOG NA NALEPNICI !

BEZBEDNOSNI UREĐAJ ZA PRODUKTE SAGOREVANJA

Radi povećanja bezbednosti korisnika, peći su opremljene bezbednosnim uređajem za produkte sagorevanja, čiji je zadatak da u slučaju prekida u odvođenju produkata sagorevanja prekine dovod gasa u gorionik i pilot i ugasi ih. Ponovno puštanje peći u rad možete pokušati kada protekne najmanje 10 min od trenutka kada je bezbednosni uređaj isključio peć. Postupak puštanja peći u rad objašnjen je u poglavlju Podešavanje i puštanje peći u rad ovog uputstva.

Naglašavamo da bezbednosni uređaj radi samo ako je prekinuto odvođenje produkata sagorevanja.

UPOZORENJA:

- ovlašćeni radnik koji priključuje peć ne sme da podešava bezbednosni uređaj,
- bezbednosni uređaj ne sme da se stavlja van funkcije,
- moraju se koristiti samo originalni delovi proizvođača onda kada se zamenjuje bezbednosni uređaj, ili bilo koji njegov deo.

POSTAVLJANJE I PRIKLJUČIVANJE PEĆI

Ove peći možete postaviti samo u prostoriju u koju ulazi, prirodno ili prinudno, najmanje 1,6 m³/h vazduha po 1 kW nazivne toplotne snage peći i ispunjava zahteve Pravilnika o tehničkim normativima za unutrašnje gasne instalacije.

Dimnjak na koji se peć priključuje mora ispunjavati zahteve Pravilnika o tehničkim normativima za unutrašnje gasne instalacije.

Postavljanje, priključivanje peći na gasnu instalaciju i podešavanje peći mora da obavi odgovarajući ovlašćeni radnik. Posebno napominjemo da se peć mora priključiti na dimovodni kanal - dimnjak. Dimenzije peći, dimovodnih cevi i druge dimenzije, značajne za izbor mesta i priključivanje, date su na početku ovog uputstva.

Posle priključivanja peći na instalaciju, ovlašćeni radnik dužan je da proveri i utvrdi zaptivenost instalacionih spojeva, pravilno opterećenje, pravilno sagorevanje, ispravnost dimovodne instalacije i da pouči korisnika peći pravilnom rukovanju.

VAŽNO: POSTAVLJANJE, PRIKLJUČIVANJE I PUŠTANJE U RAD GASNE PEĆI JE ISKLJUČIVO POSAO OVLAŠĆENOG RADNIKA, KOJI U SVEMU MORA DA SE PRIDRŽAVA PROPISANIH TEHNIČKIH NORMI I MERA SIGURNOSTI!

Pri postavljanju peći obavezno ostavite razmak od najmanje 20cm između strana peći i zidova. Ukoliko je taj razmak manji, onda se zid mora zaštititi od pregrevanja postavljanjem nekog zaštitnika-obično od aluminijuma.

Pri priključivanju peći na gasnu mrežu (prirodni gas) mogu se koristiti:

- metalne cevi,
- sigurnosna creva sa priključnom armaturom,
- creva od nerđajućeg čelika.

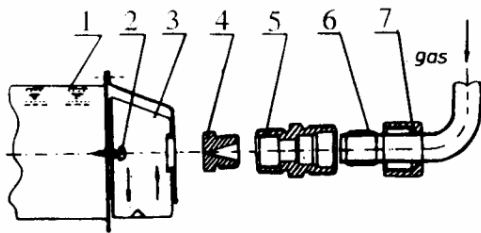
Priključni spojevi, cevi i creva koje koristite pri priključivanju moraju zadovoljavati zahteve važećih propisa .

Na svakoj peći ugrađen je priključak, neposredno vezan za regulator gasa, sa univerzalnim navojem R 1/2" koji odgovara standardnom priključku gradske mreže. Priključivanje je direktno na mrežu u kojoj je već ugrađen uređaj za dobijanje odgovarajućeg izlaznog pritiska gasa (20mbar).

VAŽNO: OBAVEZNO PROVERITI DA LI PRIKLJUČNA NAVRKA MREŽE IMA ZAPTIVNI PRSTEN OD KLINGERITA. AKO TAKVOG PRSTENA NEMA, NE PRIKLJUČIVATI PEĆ DOK SE PRSTEN NE UGRADI.

PODEŠAVANJE I PUŠTANJE PEĆI U RAD

Podešavanje opterećenja peći i pilota je izvršeno u fabrici.

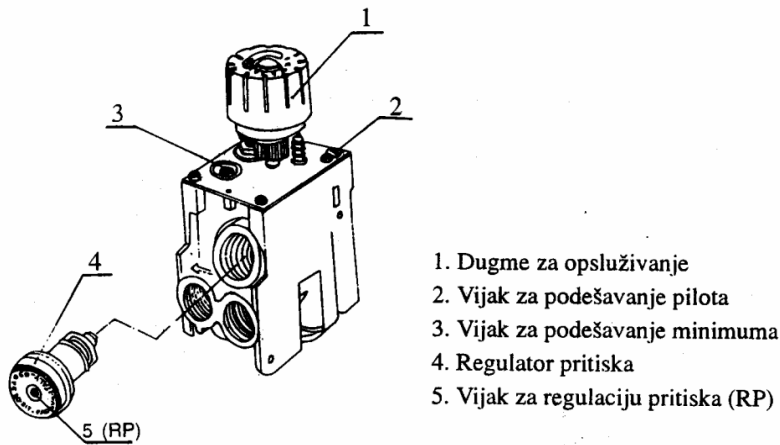


1. Plamenik
2. Vijak
3. Regulator primarnog vazduha
4. Mlaznica
5. Nosač mlaznice
6. Zaptivni prsten
7. Navrtka

sl.2

1. Podešavanje primarnog vazduha u gorioniku

Ovo podešavanje omogućava pravilno sagorevanje i dobro pripaljivanje gasa na gorioniku, da bi plamen u osnovi bio bezbojan, na sredini bele boje, a pri vrhu plavičast. Šumeći plamen ili plamen žute boje sa žutim vrhovima znak je da primarni vazduh u gorioniku nije dobro podešen. Ovo podešavanje se postiže pomeranjem regulatora primarnog vazduha 3 (slika 2), koji se na kraju pritegne vijkom 2.

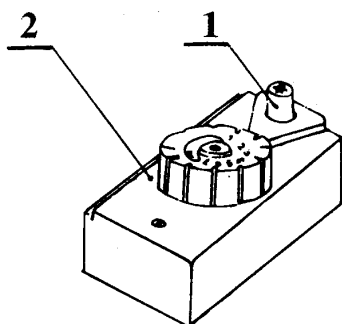


sl. 3

2. Podešavanje temperature u prostoriji

Temperaturno područje u prostoriji podešava se regulatorom gasa. Podešavanje temperature se vrši dugmetom za opsluživanje 1 sl.3 na kome se nalaze brojevi (od 1 do 7) kojima se bira temperatura (od 13^o do 38^oC). Održavanje izabrane temperature u prostoriji, iz ovog temperaturnog područja, obezbeđuje termostat na taj način što povećava ili smanjuje dovod gasa u gorionik. Sa povišenjem temperature u prostoriji smanjuje se dovod gasa u gorionik, a kada temperatura u prostoriji bude viša od izabrane, prekida se dovod gasa u gorionik i gasi se plamen na gorioniku (plamen pilota se ne gasi). Kada se temperatura u prostoriji spusti ispod izabrane, termostat će osloboditi dovod gasa u gorionik koji će se ponovo upaliti plamenom pilota.

Na ovaj način se ekonomično troši gas bez nepotrebnog pregrevanja prostorije.



sl. 4

1. Dugme za paljenje (piezoupaljač)
2. Poklopac

3. Puštanje peći u rad

Okrenite dugme za opsluživanje 1 sl. 3 u položaj označen zvezdicom, pritisnite ga do kraja i zadržite u tom položaju. Zatim pritisnite dugme za paljenje (piezoupaljač) 1 sl. 4 nekoliko puta do kraja, sve dok se ne upali plamen pilota. Kada se plamen pilota upali, dugme za opsluživanje držite pritisnuto još 5-6 sekundi, a zatim ga oslobodite (ako se tada plamen pilota ugasi, sačekajte najmanje 3 min i ponovite ceo postupak). Zatim okrenite dugme za opsluživanje u smeru suprotnom od smeru kazaljke na satu čime dolazi do paljenja gasa na gorioniku. Tim dugmetom birate željenu temperaturu u prostoriji. Broj 1 označava najnižu, a broj 7 najvišu temperaturu vazduha u prostoriji.

Ako se plamen pilota ugasi, bilo namerno ili nenamerno, onda ne treba pokušavati ponovno paljenje gasa sve dok ne prođe najmanje 3 min.

NAPOMENA: Pri prvom puštanju peći u rad, ili posle duže pauze u radu peći, dešava se da u cevima za dovod gasa ima vazduha, pa zato pre paljenja peći pritisnite dugme za opsluživanje nekoliko puta da bi se cevi oslobodile vazduha.

GAŠENJE PEĆI

Gašenje peći vrši se okretanjem dugmeta za opsluživanje u položaj "0".

Gorionik i pilot se gase jer se prekida dovod gasa. Radi potpune sigurnosti, posle gašenja peć zatvorite glavni ventil na mreži.

ODRŽAVANJE PEĆI

Peć se čisti samo kad je hladna.

Za čišćenje staklenih površina preporučuje se vlažna krpa. Posle čišćenja peć ne treba uključivati sve dok se staklene površine ne osuše.

Emajlirani, obojeni i hromirani delovi peći čiste se, dok su hladni, vlažnim sunđerom. Za hromirane površine ne koristiti sredstva za čišćenje koja nagrizaju metal ili abrazivne materije, metalne krpe i sl. zbog mogućih oštećenja.

PREPORUKE

Ako se u prostoriji koja se greje oseti prisustvo gasa (karakterističan miris), postupite prema sledećem;

-zatvorite dovod gasa iz glavnog voda,

-otvorite vrata i prozore, i

-još jednom proverite da li neki od ventila nije ostao otvoren.

Ako se ovo pokazalo nedovoljnim, zatvorite brojač (gasni sat) i pozovite servis ili instalatere.

VAŽNO: IZRIČITO JE ZABRANJENO TRAŽITI IZLAZ GASA POMOĆU PLAMENA!

Zaptivenost mreže proverite pomoću saponice.

Ako se ulazi u prostoriju u kojoj se oseća miris gasa, važno je:

-ne pušiti,

-ne paliti šibice, upaljač i sl.,

-ne paliti električno svetlo i ne uključivati bilo koji potrošač električne energije.

VAŽNO : JEDNOM GODIŠNJE OBAVEZNO POZOVITE OVLAŠĆENI SERVIS RADI PREGLEDA ISPRAVNOSTI VAŠE GASNE PEĆI.

VAŽNO : NA KRAJU, ILI, PRE POČETKA GREJNE SEZONE, POZOVITE DIMNIČARA RADI PROVERE ISPRAVNOSTI VAŠEG DIMNJAKA.